

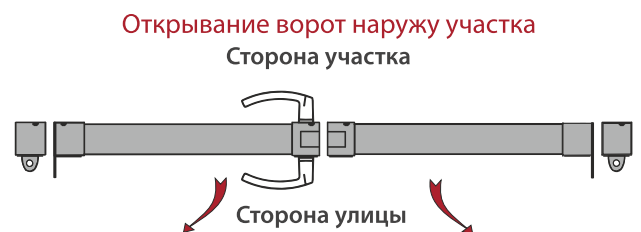
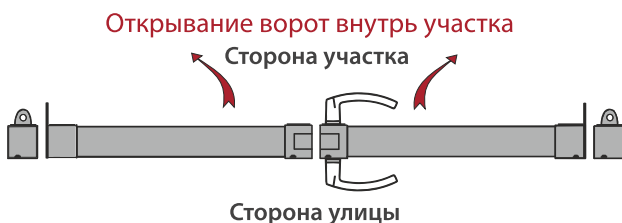
## ВВЕДЕНИЕ

В инструкции указан алгоритм установки на объекте ворот и калиток ограждений Жалюзи.

Перед началом монтажа подготовьте все необходимые инструменты (дрель аккумуляторная с набором бит, уровень, рулетка 5 м, набор ключей рожковых, набор ключей шестигранных, киянка резиновая, шнурка). Определитесь, как будут открываться ворота и калитка: внутрь или наружу участка.

## УСТАНОВКА ВОРОТ

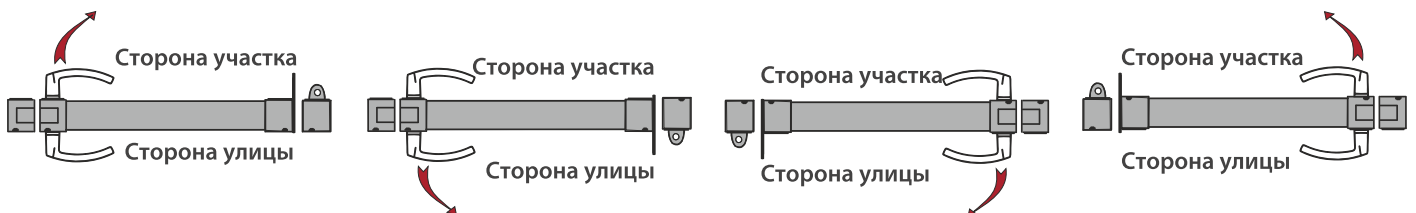
Распашные ворота ограждений Texas не имеют ограничений по типу открывания и могут быть установлены как открыванием наружу, так и внутрь участка. Универсальность открывания достигается путем установки опорных столбов креплением петли внутрь или наружу участка и разворота в необходимую сторону крепления петли на створке ворот.



## УСТАНОВКА КАЛИТОК

Калитки ограждений Жалюзи не имеют ограничений по типу открывания. Универсальность открывания достигается путем установки опорных столбов креплением петли внутрь или наружу участка и разворота в необходимую сторону крепления петли на створке ворот.

*Варианты открывания калиток ограждений Texas*



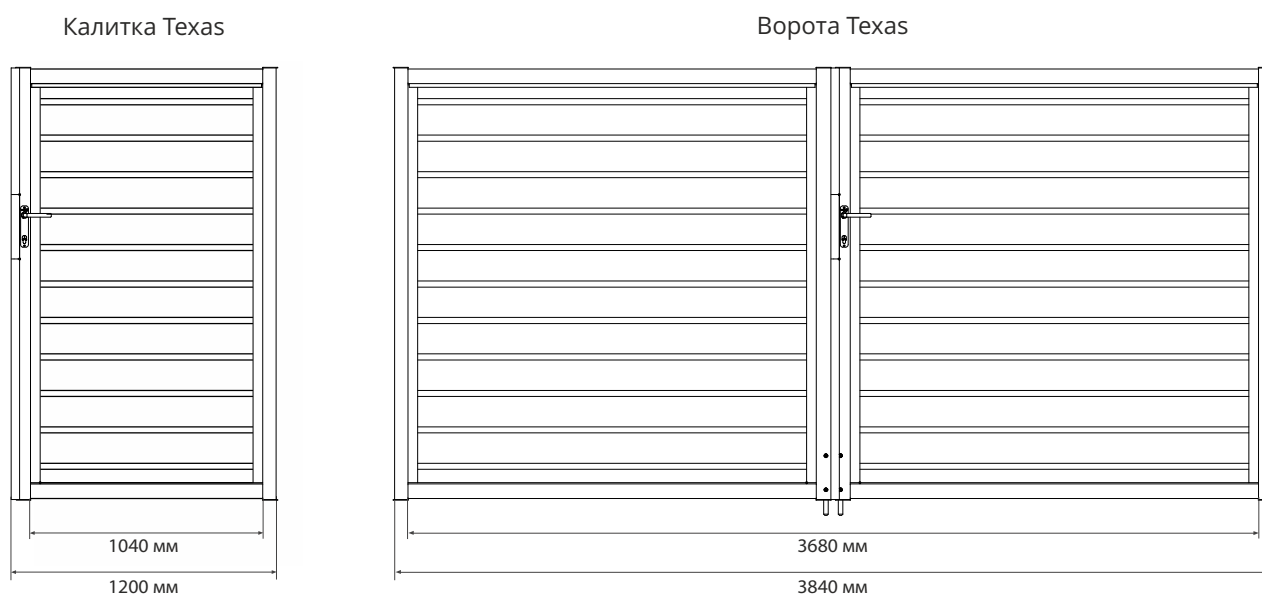
Перед бетонированием опорных и/или притворных столбов необходимо проверить размеры и собираемость изделия

**ШАГ 1**

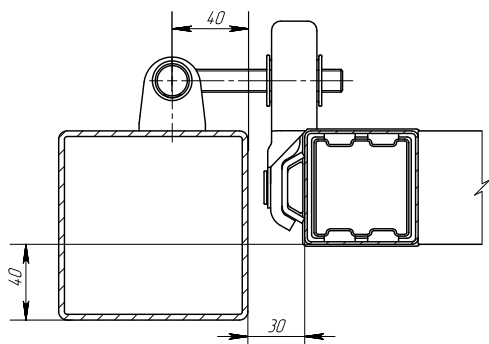
С помощью кольщиков разметьте по периметру участка места, где будут устанавливаться столбы ворот и калитки. Расстояние между столбами выбирается в соответствии с изделием.

Таблица 1. Для ворот и калиток, укомплектованных петлями M12

Наименование изделия	Ширина проема между столбами (для бетонирования)	Зазор опорных столбов	Зазор столба и ответной планки
Калитка Texas	1040 мм	30 мм	20 мм
Ворота Texas	3680 мм	30 мм	20 мм

**Схема установки ворот и калиток с петлями M12****ШАГ 2**

Параметры фундаментов распашных ворот рассчитываются аккредитованной проектной организацией исходя из типа грунта, глубины промерзания, ветровой и снеговой нагрузок, глубины залегания грунтовых вод и технических параметров ворот.



Разработка должна производиться в соответствии со СНиП 2.02.01-83.

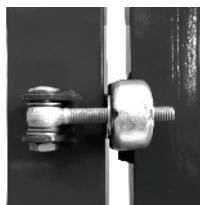
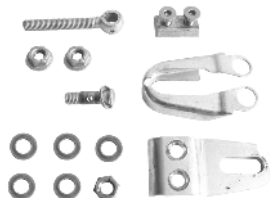
**Внимание!** При монтаже столбов, проушины должны располагаться ближе к проему входной группы, так как приварены со смещением от центра столба.

Бетонирование и выбор материалов для фундаментов распашных ворот должно производиться в соответствии с проектом и в соответствии со СНиП 2.02.01-83.

Пробурите отверстие в заранее отмеченных местах (глубина не менее глубины промерзания грунта в вашем регионе). В отверстия установите и забетонируйте опорные столбы ворот или калиток (крепление петель должно быть направлено в сторону соответственно выбранной стороне открывания). При этом выдерживается необходимая ширина проема (таблица 1) и вертикальный уровень.

**ШАГ 3**

После того как бетон наберет необходимую прочность (не менее 3 дней при температуре +8-+25°C), на опорные столбы установите механизмы петель. С необходимой стороны прикрутите петли к створкам.

*Петля в сборе**Состав комплекта одной петли*

На створки ворот или створку калитки установите ответную часть петли.

*Откидной болт петли*

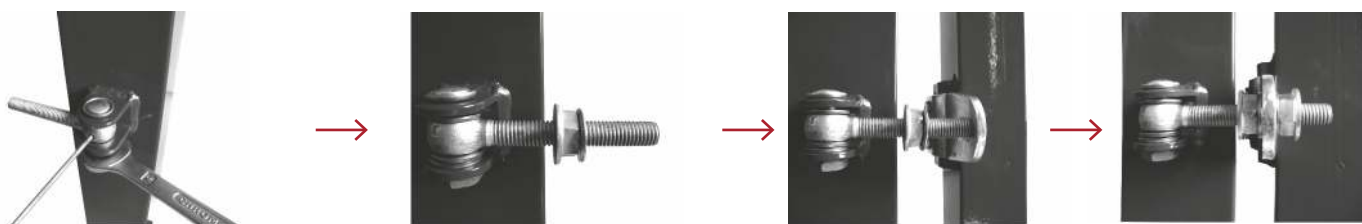
На опорный столб калитки или ворот установите откидной болт петли. Обратите внимание, что откидной болт и ось петли имеют отверстия. Отверстие откидного болта в закрытом положении должно быть обращено в сторону столба. Установите ось откидного болта с шайбами.

Совместите отверстия откидного болта и оси, установите металлический стопор. Произведите затяжку гайки оси.

Поверните откидной болт в сторону проема. Наверните гайку на откидной болт, установите шайбу.

Навесьте створку на установленные откидные болты.

Установите шайбу, произведите затяжку гайкой.



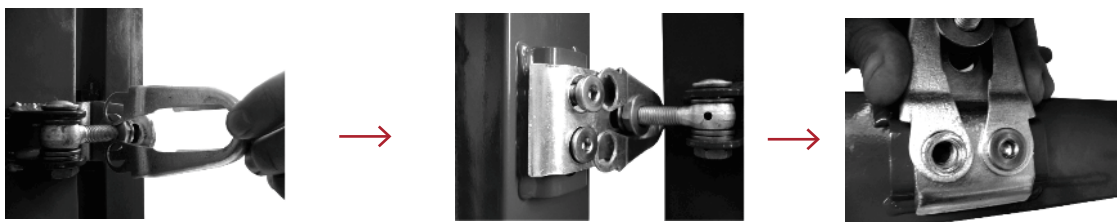
С помощью гаек произведите регулировку створки (створок).

**Установка антивандальных накладок петель**

Наденьте антивандальную накладку на проушину петли. Она должна скрывать грани обеих гаек.

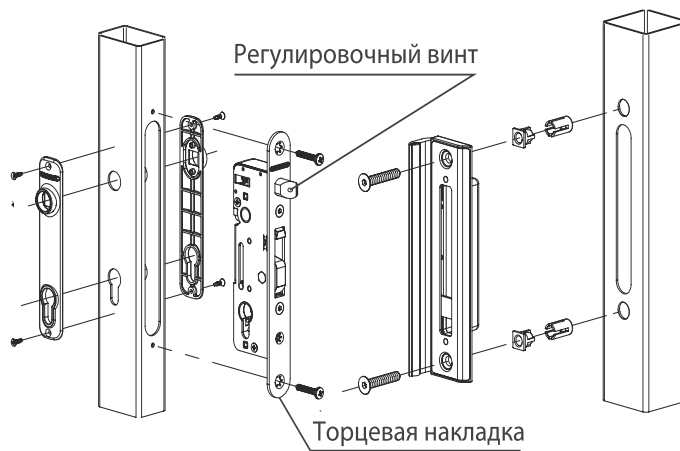
Открутите винты крепления проушины петли.

Прикрутите антивандальную накладку с помощью болтов для крепления проушины, повторите данную операцию для всех петель.



**ШАГ 4**

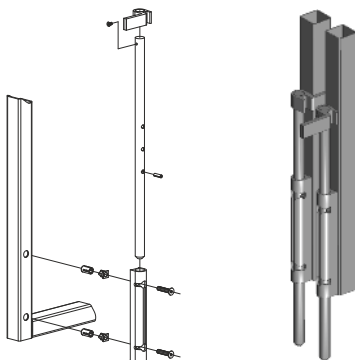
Произведите установку механизма замка и ответной планки замка.



Произведите регулировку самоблокирующегося дневного ригеля на механизме замка.  
Для ворот модульных ограждений: снимите торцевую накладку замка, вращением дневного ригеля отрегулируйте его вылет, установите на место торцевую накладку замка.

**ШАГ 5**

Установите со стороны улицы планки нащельники на столбы калитки и столбы ворот, а также между створками ворот.

**ШАГ 6**

На створки ворот установите два засова, предназначенные для фиксации ворот в закрытом или открытом положении.

**Производитель оставляет за собой право вносить изменения  
в инструкцию без уведомления потребителей**

## МОНТАЖ НАПОЛНЕНИЯ КАЛИТОК И ВОРОТ TEXAS

## ШАГ 1



Закрепите **Крышку** на верхней грани каркаса саморезами ПШС 4,2x19 или 4,2x16. Следите, чтобы **Крышка** была по центру каркаса калитки.

## ШАГ 2



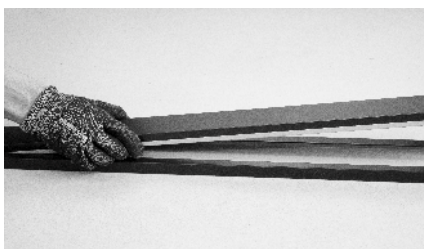
Заведите верхний край **Стойки** в **Крышку** и закрепите к боковой грани каркаса 4 саморезами ПШС 4,2x19 или 4,2x16. На противоположной грани по аналогии закрепите вторую **Стойку**.

## ШАГ 3



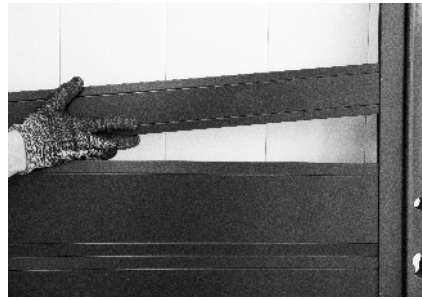
Сделайте разметку для установки **Ламелей Texas** на стойках, учитывая размеры панели и зазоры между ними (см. Таблицу 2).

## ШАГ 4



Плотно вставьте обратные панели в лицевые панели так, чтобы получилась единая панель – **Ламель Texas** с ровными торцами.

## ШАГ 5



Первой заведите узкую нижнюю Ламель Texas для калиток и ворот между стоек согласно разметке, далее заведите все остальные Ламели Texas и завершите узкой Ламелью Texas для калиток и ворот.

## ШАГ 6



После того как все Ламели Texas заведены в стойки, крепление удобно вести сверху - вниз.

Для крепления Ламелей Texas используйте вытяжные заклепки с окрашенной головкой. Закрепите Ламель Texas с одной (тыльной) стороны двумя заклепками - в отгибы лицевой панели. С лицевой стороны закрепите одну заклепку - в центре панели.

**Внимание!** Ламели Texas не рекомендуется монтировать саморезами!

Таблица 2

Размер Ламели Texas, мм	Зазор между Ламелями Texas, мм	Высота секции ограждения, мм	Размер калитки/ворот, мм
125	25	1500	1500
		1800	1800
		1950	2000
150	50	1800	1800
		2000	2000

## ШАГ 7

Для усиления наполнения ворот используйте КРЕПЕЖНУЮ ПЛАНКУ. Она устанавливается с обратной стороны, на всю высоту наполнения.

Рекомендуемое количество планок:

1 шт. на секцию длиной от 1 м до 2 м | 2 шт. на секцию длиной от 2 м до 2,5 м

Крепление планки производится в каждую Ламель саморезами ПШ 4,2x16 или заклепками 4,0x10.

**КОМПЛЕКТАЦИЯ**

