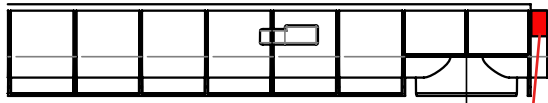
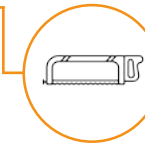
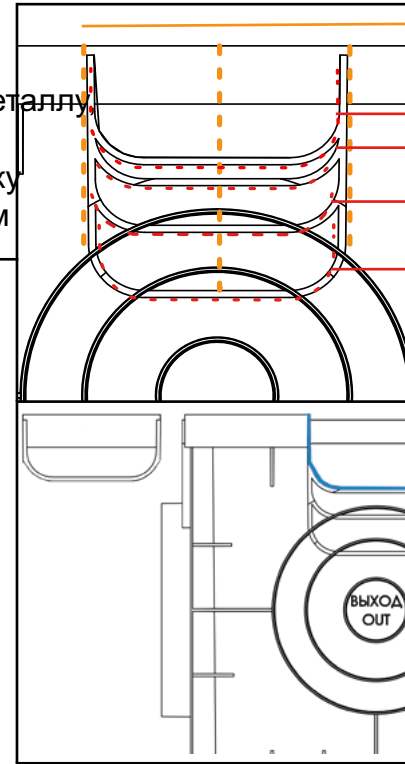
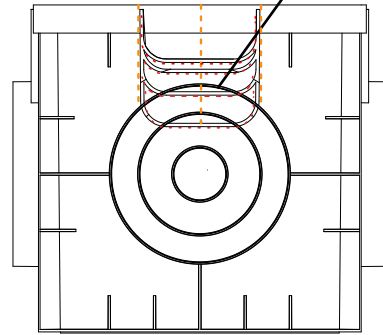


## 1. Стыковка дождеприемника и лотка «AQUASTOK»

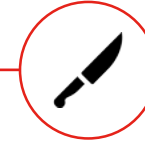
- Сначала нужно сделать три вертикальных пропила ножовкой по металлу, два по наружной части фланца и один через центр.
- Далее, с наружной части фланца нужно прорезать ножом заглушку
- Есть возможность подсоединения лотков высотой 55 70 120 150 мм
- Уголок соединительного фланца «папа» лотка нужно обрезать ножом на 2,5 см и завести в дождеприемник
- Место стыковки рекомендуется обработать герметиком



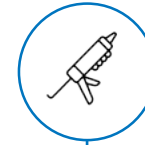
- Обрезаем уголок фланца «папа» лотка на 2,5 см



- Выпиливаем заглушку в трех местах



- Вырезаем заглушку нужной высоты 55 70 120 150



- Герметизируем место стыковки с лотком

