

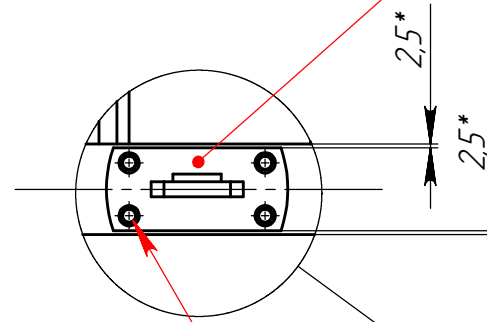
ГЛ020-00-020.19

В (1:10)

Столб □ 80

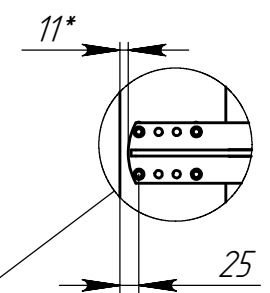
Б (1:5)

ГЛ.020-20-0 Кронштейн для привода Alutech на створку
2 шт.

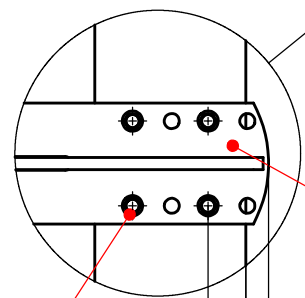


Саморез 6,3x32 цинк DIN 7504K
16 шт.

Г (1:10)
Столб □ 140



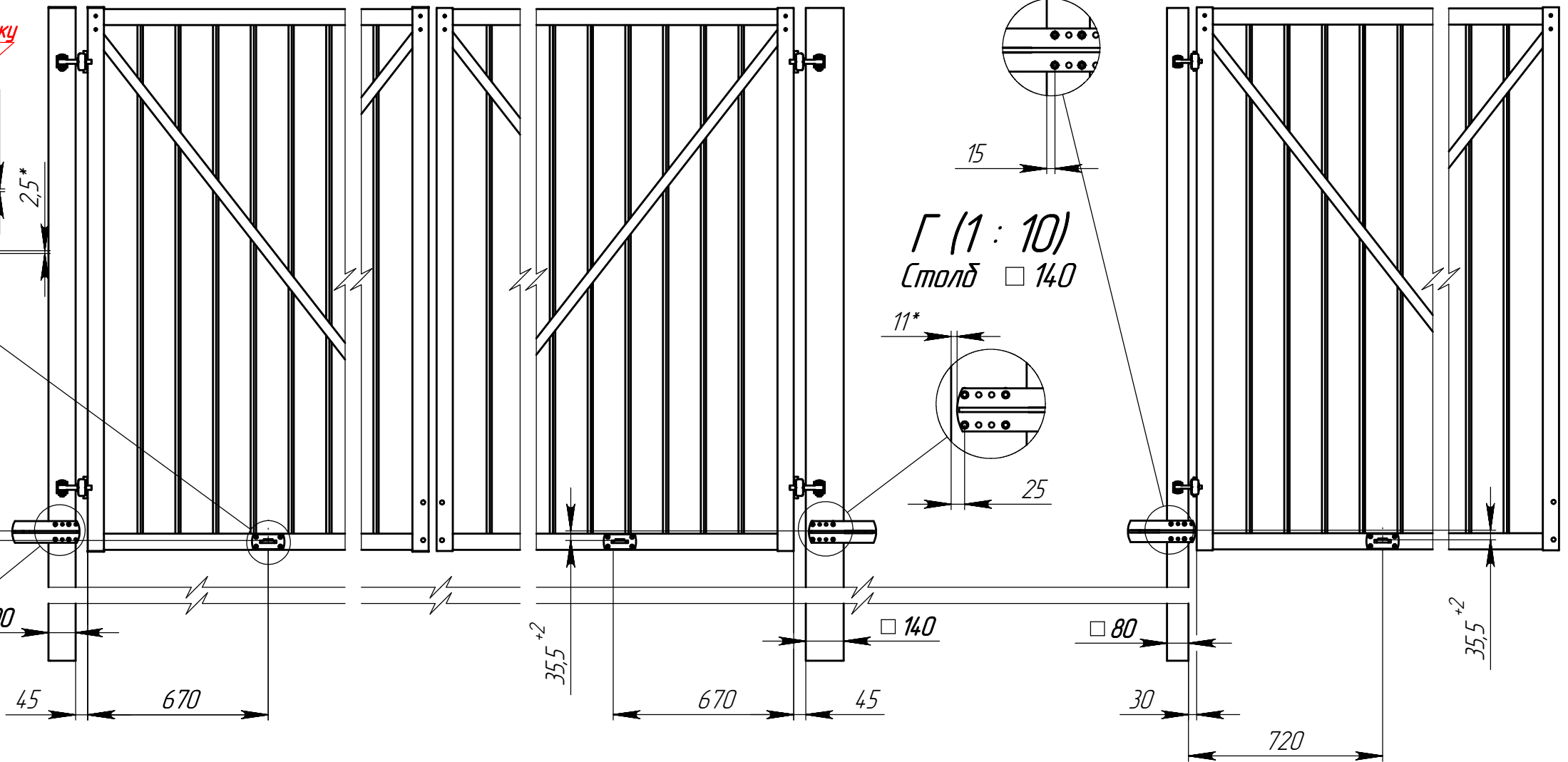
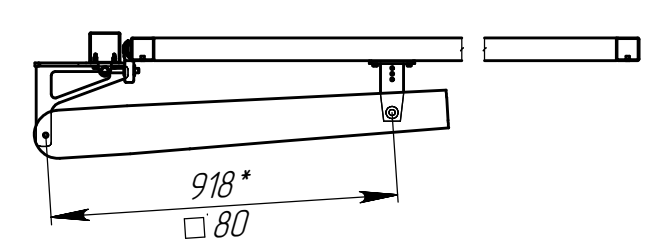
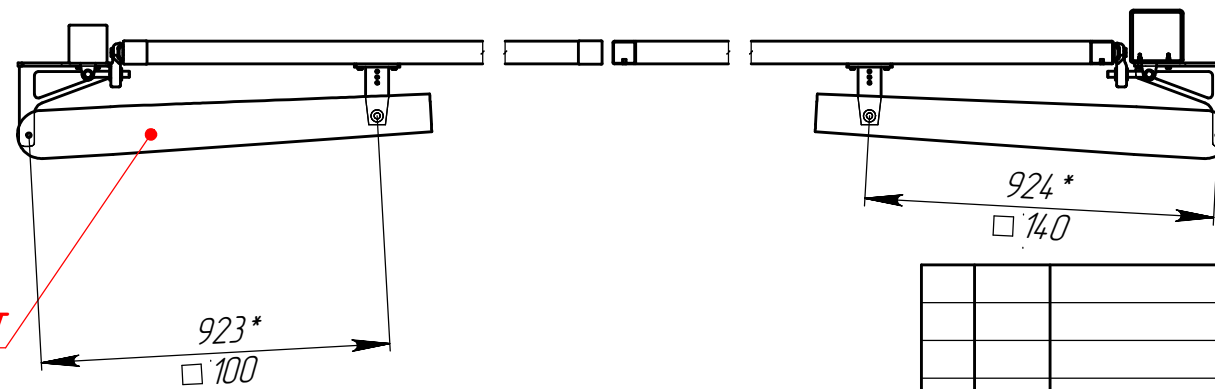
А (1:5)
Столб □ 100



ГЛ.020-10-0 Кронштейн для привода Alutech на столб
2 шт.

Саморез 6,3x32 цинк DIN 7504K

Привод Alutech AM-5000KIT
2 шт.



Изм.	Лист	№ докум.	Подп.	Дата
Разраб.	Коновалов			13.11.20
Пров.	Кухарук			13.11.20
Т. контр.	Инютин			13.11.20
Н. контр.	Домнушкина			13.11.20
Утв.	Кухарук			13.11.20

ГЛ.020-00-0М4

Монтаж привода Alutech
AM-5000
Монтажный чертёж

Лит.	Масса	Масштаб
	-	1:20
Лист	Листов 1	

GRAND LINE®

Перв. примен.
Справ. №
Подп. и дата
Инд. № дубл.
Взам. инв. №
Подп. и дата
Инд. № подл.