



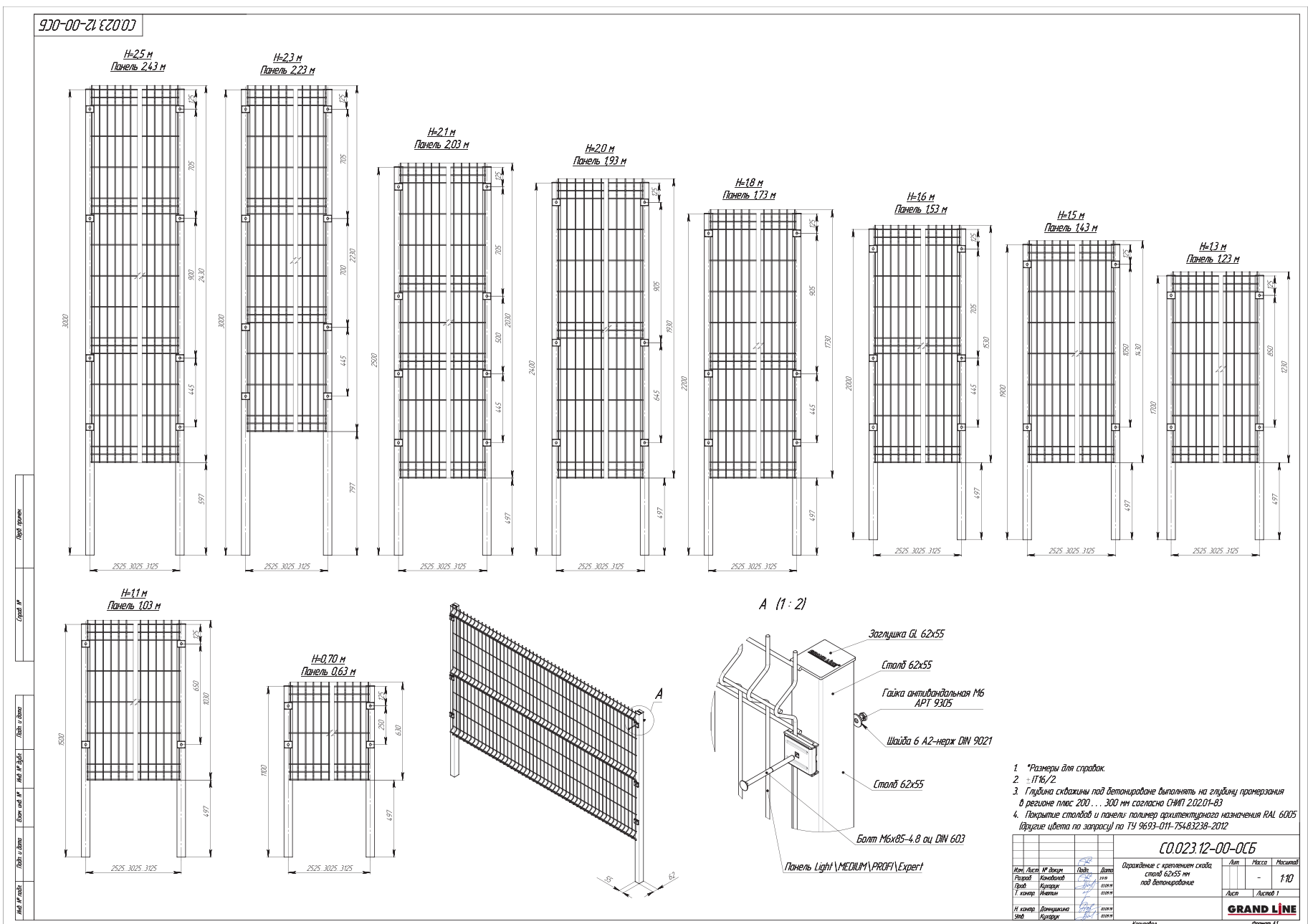


## Содержание

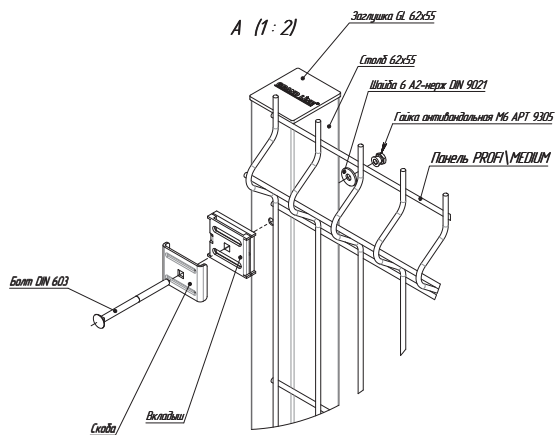
Ограждение с креплением скоба, столб 62x55 мм под бетонирование	5
Ограждение с панелями выше 2,43 м с креплением скоба, столб 62x55 мм под бетонирование	6
Ограждение с ячейкой 50x150 с универсальным наконечником и с креплением скоба, столб 62x55 мм под бетонирование	7
Ограждение с креплением хомут, столб 62x55 мм под бетонирование	8
Ограждение на основании для столба 62x55	9
Ограждение с приваренным фланцем	10
Ограждение MEDIUM с креплением хомут, столб 51 мм под бетонирование	11
Ограждение Light с креплением скоба MEDIUM винт	12
Ограждение Light с креплением скоба и саморез	13
Ограждение PROFI для аэропорта высота 3 м	14
Ограждение PROFI для завода высота 2 м	15
Ограждение PROFI 2,03 (фонарь)	16
Кронштейн для фонаря	17
Ограждение PROFI для промзоны	18
Ограждение для школы	19
Ограждение для детского сада	20
Ограждение BASTION	21
Ограждение спортивной площадки высотой 3 м	22
Ограждение спортивной площадки высотой 4 м	23
Ограждение BASTION 6/5/6 для спортплощадок	24
Ограждение BASTION 8/6/8 для спортплощадок	25
Ограждение из рулонной сетки высотой 2 м	26
Ограждение из рулонной сетки высотой 2 м с креплением хомут	27
Ограждение PROFI на винтовых опорах	28
Монтаж винтопор на фланце	29
Ограждение PROFI / MEDIUM с прямым наконечником	30
Ограждение PROTECT	31
Временное ограждение Practic	32
Временное ограждение Round	33
Ограждение X-Line	34
Временное ограждение Fan Line	35
Перфорированное ограждение Tree 1,7 м	36
Перфорированное ограждение Tree 2,0 м	37
газонное ограждение Grass	38
Панельное ограждение Barrier 1,03 м	39
Панели PROFI / MEDIUM	40
Панели PROFI / MEDIUM	41
Панели PROFI (MEDIUM) Plus (50x150)	42
Панели BASTION	43
Крепления	44
Использование болта М6 для закрепления	49
Наконечник прямой 500	50
Наконечник прямой 955	51
Наконечник Универсальный	52
L-наконечник Medium	53
V-наконечник Medium	54
Наконечник I на столб 62x55	55
Наконечник V на столб 62x55	56
Кронштейн под гасительную сетку	57
Кронштейн освещения универсальный	58
Варианты расположения универсального наконечника	59
Установка Спирального Барьера Безопасности на универсальный наконечник	60
Крепление универсального наконечника к входным группам	61
Монтаж универсального наконечника и крепления к входным группам	62

Наконечник универсальный (угловое соединение)	63
Варианты расположения наконечника на столб 62x55	64
Поворот наконечника для столба 62x55	65
Варианты монтажа наконечника Medium	66
Ограждение с кронштейнами под гасительную сетку	67
Ограждение с кронштейнами под гасительную сетку	68
Основание для столба	69
Фланец	70
Калитка PROFi	71
Ворота PROFi с прямым наконечником и ПББ	72
Калитка medium (60x40x1,2)	73
Ворота MEDIUM шириной до 4,0 м	74
Ворота MEDIUM шириной от 4,5 м	75
Калитка Light	76
Ворота Light	77
Ворота 1,95x5 для временного ограждения	78
Ворота временного ограждения Round	79
Ворота откатные Profi	80
Ворота откатные Medium	81
Ворота откатные Colority® Zinc	82
Типы открывания калиток и ворот панельных ограждений	83
Варианты открывания калиток	84
Угловое соединение ограждения MEDIUM с креплением хомут, столб 51 мм	85
Угловое соединение (внутреннее расположение панелей)	86
Угловое соединение (внутреннее расположение панелей, крепление скоба - винт)	87
Угловое соединение (острый угол)	88
Угловое соединение (тупой угол)	89
Перепад ограждения по высоте	90
Комплектация входных групп PROFi	91
Комплектация входных групп PROFi	92
Комплектация входных групп PROFi	93
Комплектация входных групп MEDIUM	94
Комплектация входных групп Colority® Zinc	97

ОГРАЖДЕНИЕ С КРЕПЛЕНИЕМ СКОБА,  
СТОЛБ 62X55 ММ ПОД БЕТОНИРОВАНИЕ



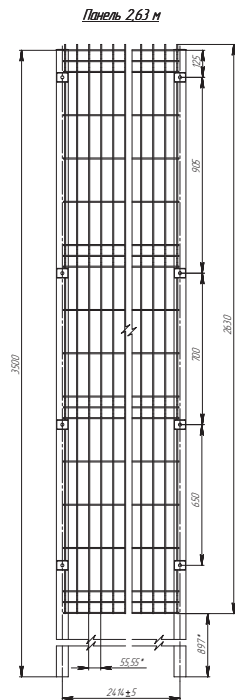
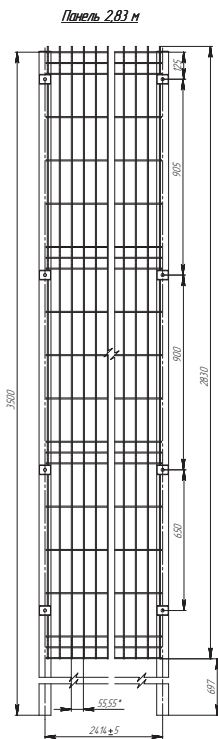
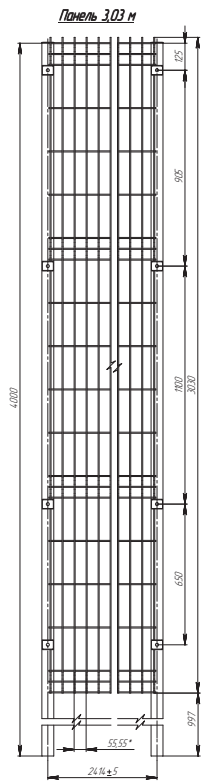
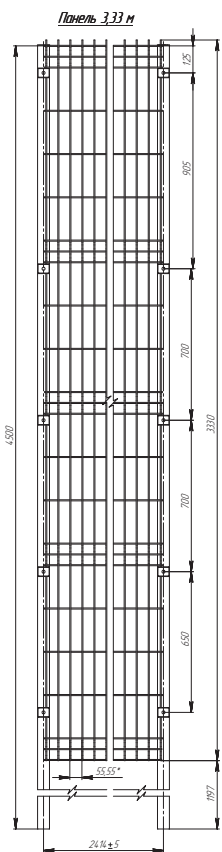
ОГРАЖДЕНИЕ С ПАНЕЛЯМИ ВЫШЕ 2,43 М  
С КРЕПЛЕНИЕМ СКОБА, СТОЛБ 62Х55 ММ  
ПОД БЕТОНИРОВАНИЕ



- ±1Т%/2
- Глубина скважины под бетонирование выполнять на глубину промерзания в регионе плюс 200 ... 300 мм согласно СНиП 2.02.01-83
- Покрытие стоек и панели полимер архитектурного назначения RAL 6005 (взгляде цвета по ссылке) по ТУ 9693-011-754.83238-2012

КО.305-00-00СБ				Лист	Итого	Рисунки
Имен. Лист	№ докум.	Полн.	Листы	Ограждение с панелями выше 2,43 м с креплением скоб/стоек 62x55 мм под бетонирование		
Разработ.	Исполнил	Провер.	Экз.	-	-	1-10
Т. Киселев	И. Мещеряков	С. Мещеряков	1	Лист	Листов	1
И. Киселев	Л. Мещеряков	С. Мещеряков	1	<b>GRAND LINE</b> Конструкторское бюро А1		
С. Киселев	С. Мещеряков	С. Мещеряков	1			

970-00-50E07



Имя и Фамилия проекта: КО.305-00-07-0  
 Страна: РФ  
 Имя и Фамилия заказчика: Имя и Фамилия  
 Адрес заказчика: Имя и Фамилия  
 Имя и Фамилия исполнителя: Имя и Фамилия  
 Имя и Фамилия проверяющего: Имя и Фамилия  
 Имя и Фамилия конструктора: Имя и Фамилия

ОГРАЖДЕНИЕ С ЯЧЕЙКОЙ 50X150 С УНИВЕРСАЛЬНЫМ  
НАКОНЕЧНИКОМ И С КРЕПЛЕНИЕМ СКОБА,  
СТОЛБ 62X55 ММ ПОД БЕТОНИРОВАНИЕ

920-00-07E03

Панель 2,43 м

Панель 2,23 м

Панель 2,03 м

Панель 1,93 м

Панель 1,73 м

Панель 1,53 м

Панель 1,03 м

Панель 0,63 м

Наконечник универсальный

Болт М6x40-5.8 оц DIN 933

Защипка GI 62x55

Столб 62x55

Гайка антивандальная М6 АРТ 9305

Шайба 6 А2-нерж DIN 9021

Панель Light\MEDIUM\PROFI\Expert

Шайба 6 А2-нерж DIN 9021

Гайка антивандальная М6 АРТ 9305

Скоба

Гайка М6-5 оц DIN 934

Болт М6x100-4.8 оц DIN 603

Вкладыш

Скоба

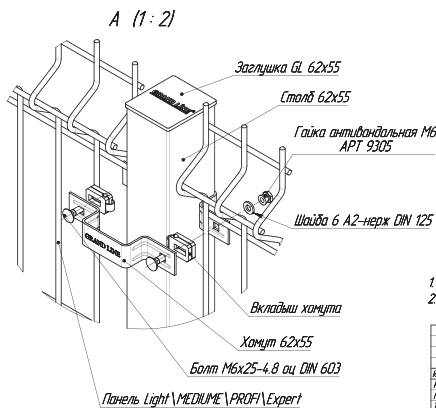
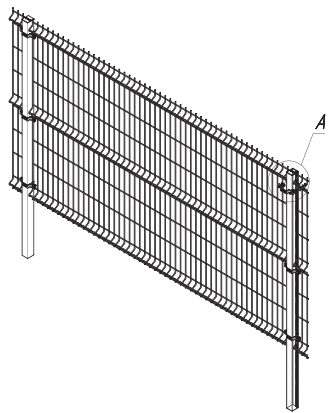
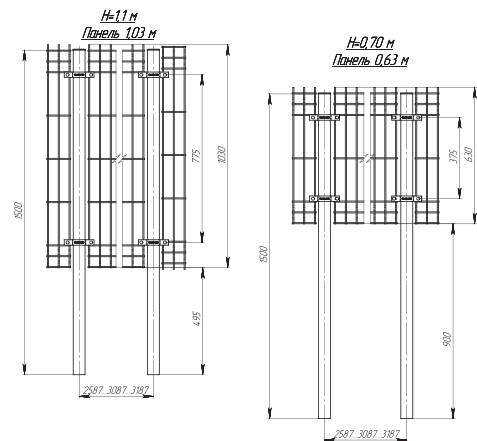
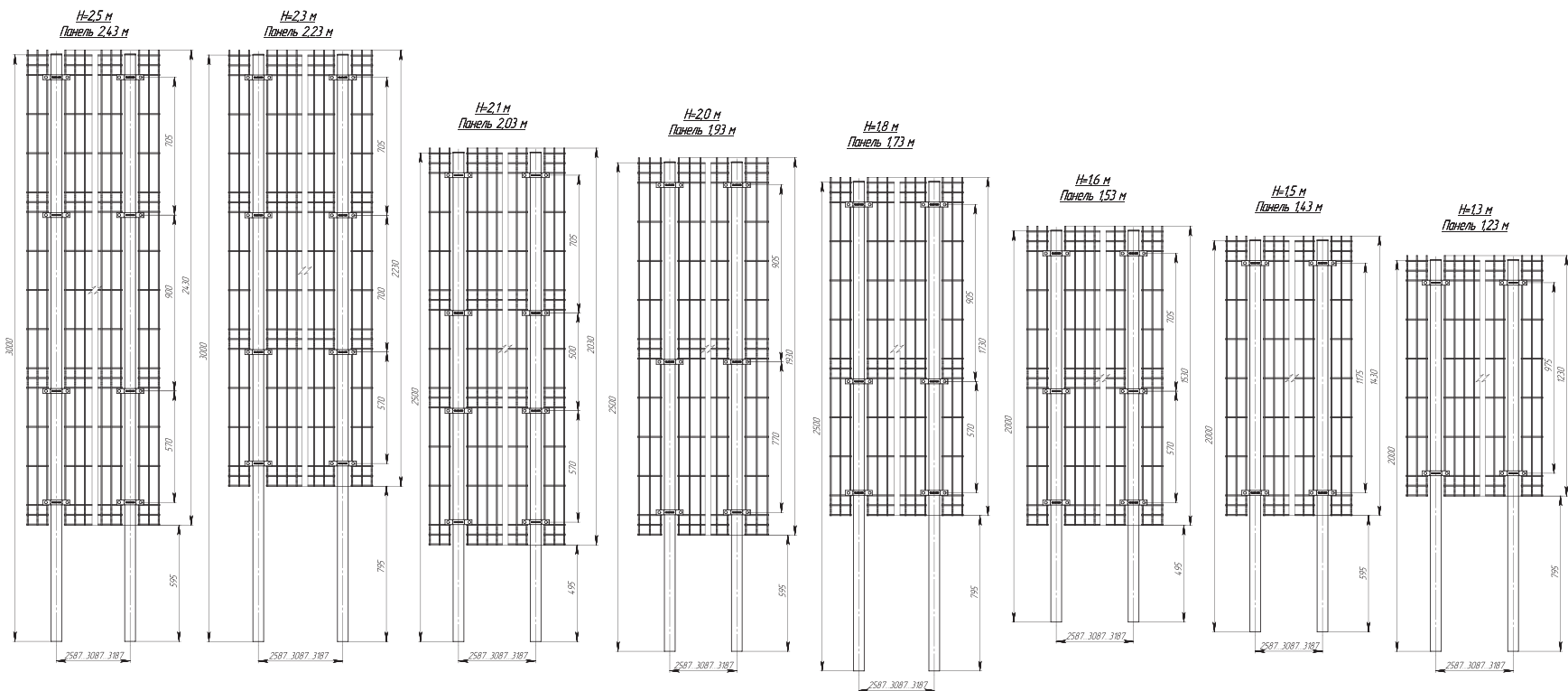
Болт М6x85-4.8 оц DIN 603

1 - П16/2  
2. Покрытие столбов и панелей: полимер архитектурного назначения RAL 6005  
В случае цвета по запросу на ТУ 9693-011-754.83238-2012

				<b>СО.340-00-00СБ</b>		
Имен.	Лист	№ докум.	Дата	Содержание с ссылкой на универсальный каталог и артикул изделия	Лист	Риски
Разработчик	1/10	1/10	1/10	ссылка 62x55 мм под бетонирование	-	1/10
Проектант						
И. констр.	Исполнитель	Контроль	Контроль		Лист	Листов 1

**GRAND LINE**  
Формат А1

СО.037.12-00-0СБ



- \*Размеры для справок.
- Покрытие столбов и панели: полимер архитектурного назначения RAL 6005 (другие цвета по запросу) по ТУ 9693-011-75483238-2012

СО.037.12-00-0СБ				Лист	Кол-во	Контур
Ограждение с креплением хомут столб 62x55 мм под бетонирование				-	1-10	
Изм.	Лист	№ докум.	Дата	Добав.		
Разработ.	Ковалев	114	11.11			
Проект.	Курочкин	121	11.11			
Т. контур.	Иванов	122	11.11			
И. контур.	Петрушина	123	11.11			
Смет.	Курочкин	124	11.11			

GRAND LINE

Листов 1

Контур

Формат А1

ОГРАЖДЕНИЕ НА ОСНОВАНИИ  
ДЛЯ СТОЛБА 62Х55

СО.040.12-00-0С6

**№2.03 м  
Панель 2.03 м**

**№2.0 м  
Панель 1.93 м**

**№1.8 м  
Панель 1.73 м**

**№1.6 м  
Панель 1.53 м**

**№1.5 м  
Панель 1.43 м**

**№1.3 м  
Панель 1.23 м**

**№1.1 м  
Панель 1.03 м**

**№0.70 м  
Панель 0.63 м**

**А (1:2)**

**Б (1:2)**

**Б (1:2)**

Затяжка G1 62x55

Гайка антидиффузная М6 АРТ 9305

Шайба 6 А2-нерж DIN 9021

Столб 62x55

Скоба

Панель Light\МEDIUM\PROFI\Expert\

Болт М6x85-4.8 ац DIN 603

Гайка антидиффузная М6 АРТ 9305  
2 шт.

Шайба 6 А2-нерж DIN 9021  
2 шт.

Болт М6x85-4.8 ац DIN 603  
2 шт.

Основание для столба  
2 шт.

1 \*Размеры для стоек  
2. Покрытие столбов и панелей полимер архитектурного назначения RAL 6005 (цвете цвета по запросу по ТУ 9693-011-754.83238-2012)

СО.040.12-00-0С6				Лист	Риски	Начисл
Ил	Лист	№ докум	Дата	Изд	Вмест	в.шт
Рисов	Контур					
Проф	Контур					
Г. констр	Исполн					
И. констр	Исполн					
Диз	Контур					

Ограждение на основании для столба

Лист 1

1:10

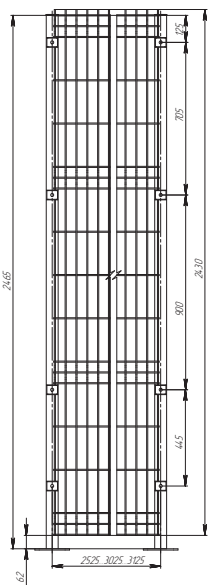
**GRAND LINE**

Копирдак

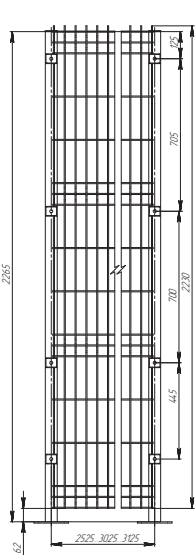
Формат А1

СО.028.12-00-0СБ

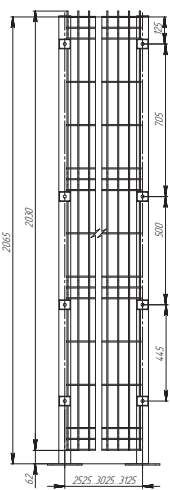
Н=25 м  
Панель 243 м



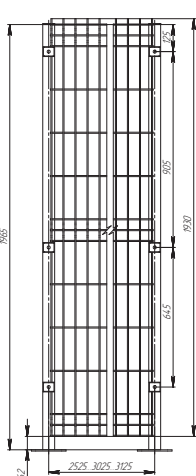
Н=23 м  
Панель 223 м



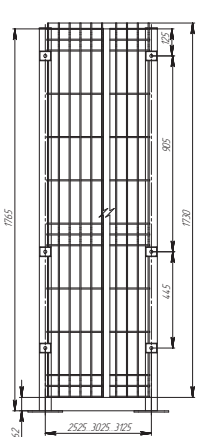
Н=21 м  
Панель 203 м



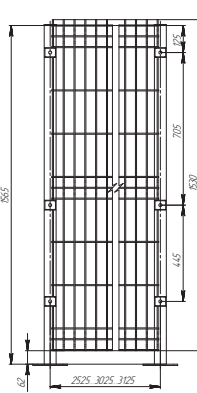
Н=20 м  
Панель 193 м



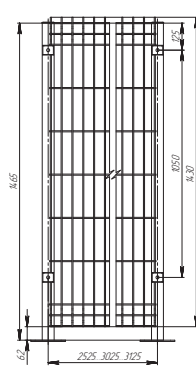
Н=18 м  
Панель 173 м



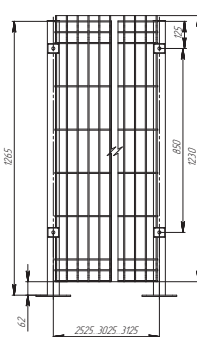
Н=16 м  
Панель 153 м



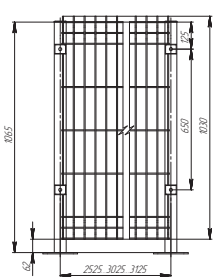
Н=15 м  
Панель 143 м



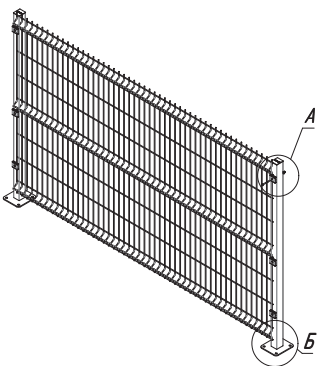
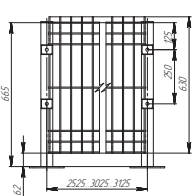
Н=13 м  
Панель 123 м



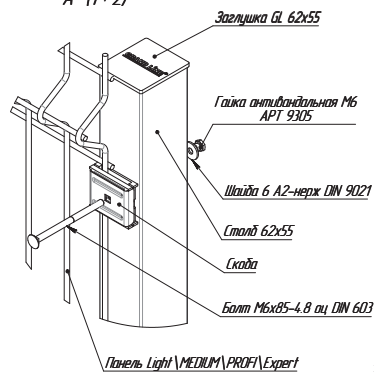
Н=11 м  
Панель 103 м



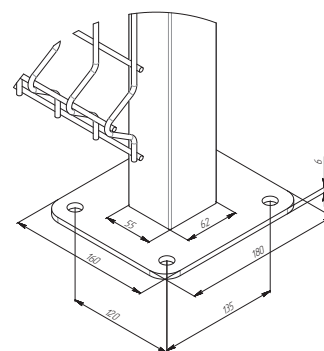
Н=0,70 м  
Панель 0,63 м



А (1:2)



Б (1:2)



- 1 \*Размеры для справок
- 2 ±1/16/2
- 3 Покрытие стальной и панели: полимер архитектурного назначения RAL 6005 (другие цвета по запросу) по ТУ 9693-011-754.83238-2012

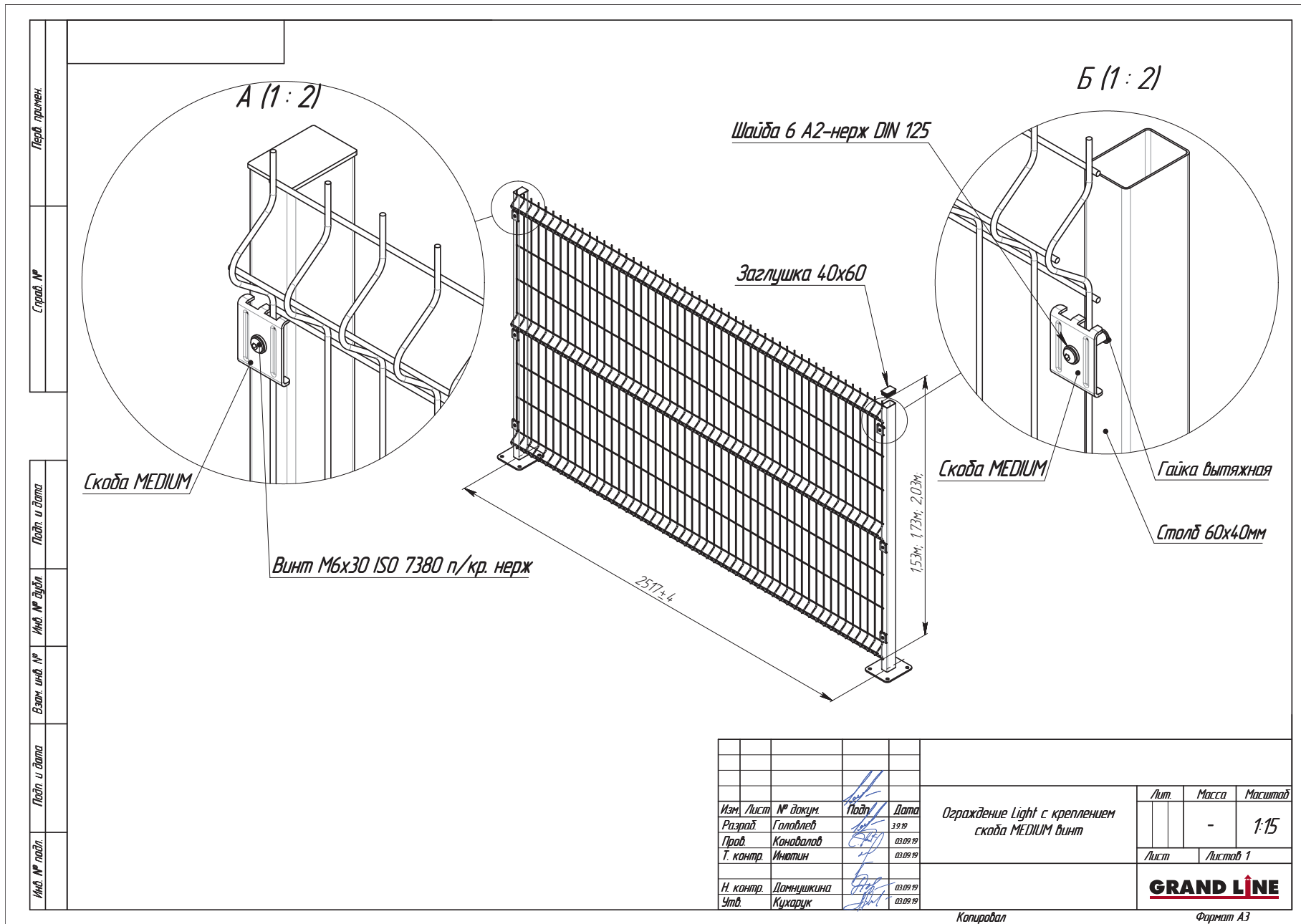
СО.028.12-00-0СБ				Лист	Риски	Масштаб
Изм.	Лист	№ докум.	Дата	Ограждение с приваренным фланцем		
Разработ	Колесников	Провер	11.11.11			
Проект	Киселев	Инженер	11.11.11			
Т.эксперт	Иванов	Инженер	11.11.11			
Н.эксперт	Левина	Инженер	11.11.11			
Смет	Киселев	Инженер	11.11.11			
GRAND LINE				Лист 1 из 1		

Копирдаст

Формат А1



ОГРАЖДЕНИЕ LIGHT  
С КРЕПЛЕНИЕМ СКОБА МЕДИУМ ВИНТ



Изм.	Лист	№ док.	Подп.	Дата	Ограждение Light с креплением скоба МЕДИУМ винт	Лит.	Масса	Масштаб
Разработ.	Головлев			3.9.19			-	1:15
Проект.	Конавлов			03.09.19		Лист	Листов 1	
Т. контр.	Ивантин			03.09.19		<b>GRAND LINE</b> Формат А3		
Н. контр.	Домнишкина			03.09.19				
Утв.	Кухарук			03.09.19	Копиралов			

Перв. примен.	Справ. №	Лист и дата	Инд. № ауд.	Взам. инв. №	Лист и дата	Инд. № лист.

ОГРАЖДЕНИЕ LIGHT  
С КРЕПЛЕНИЕМ СКОБА И САМОРЕЗ

**А (1 : 2)**

**Б (1 : 2)**

Заглушка 40x60

Заглушка 40x60

Саморез

Саморез

Скоба MEDIUM

Скоба MEDIUM

Столб 60x40 мм

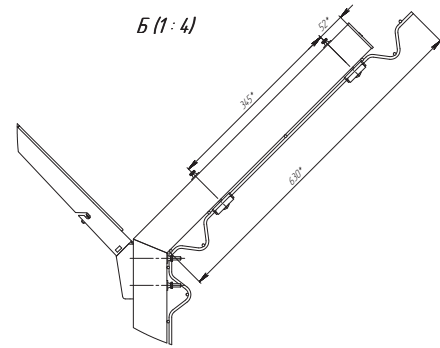
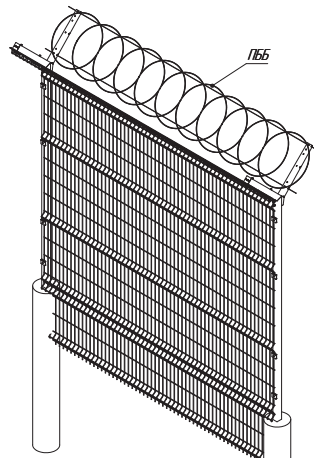
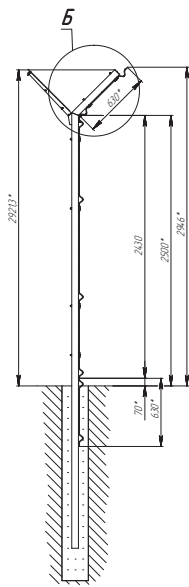
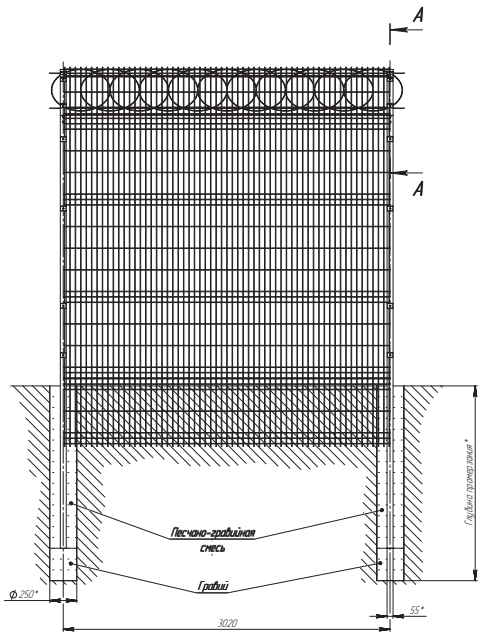
Столб 60x40 мм

2577±4

1530, 1730, 2030

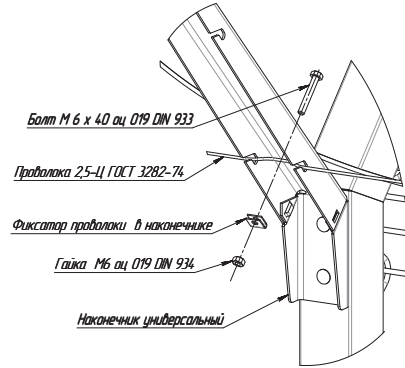
Изм.	Лист	№ докум.	Подп.	Дата	Ограждение Light с креплением скоба и саморез	Лит.	Масса	Масштаб	
							-	1:15	
Разраб.		Головлев		22.10.18		Лист	Листов 1		
Пров.		Коновалов		22.10.18		<b>GRAND LINE</b>			
Т. контр.		Ивантин		22.10.18					
И. контр.		Домнишкина		22.10.18	Копировал				
Утв.		Кухарук		22.10.18					

0-00-12-00

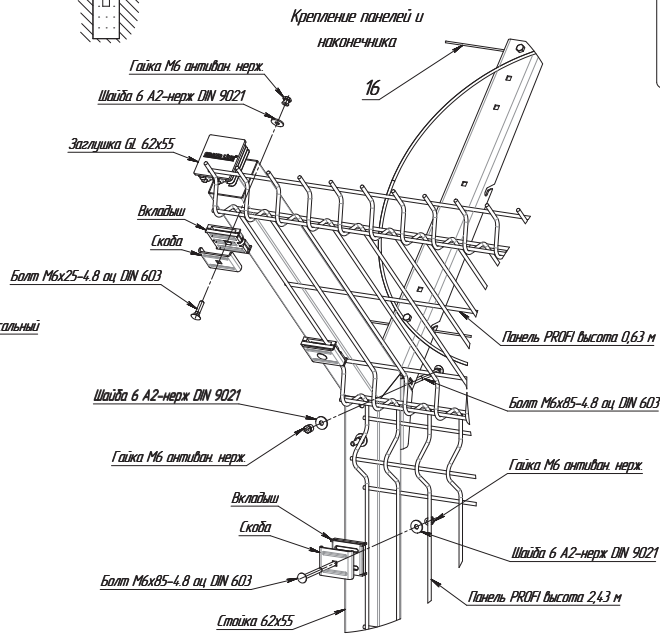
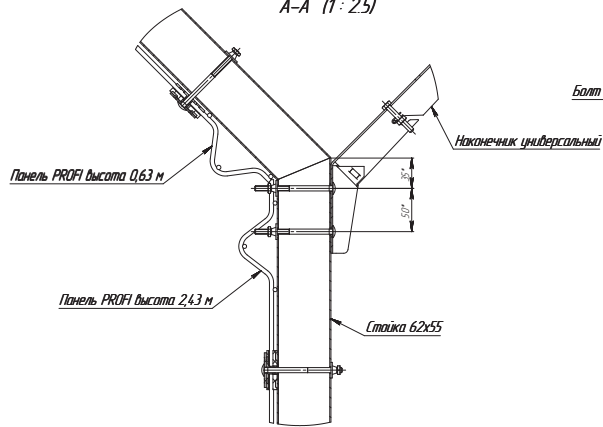


Б (1:4)

Фиксатор проволоки



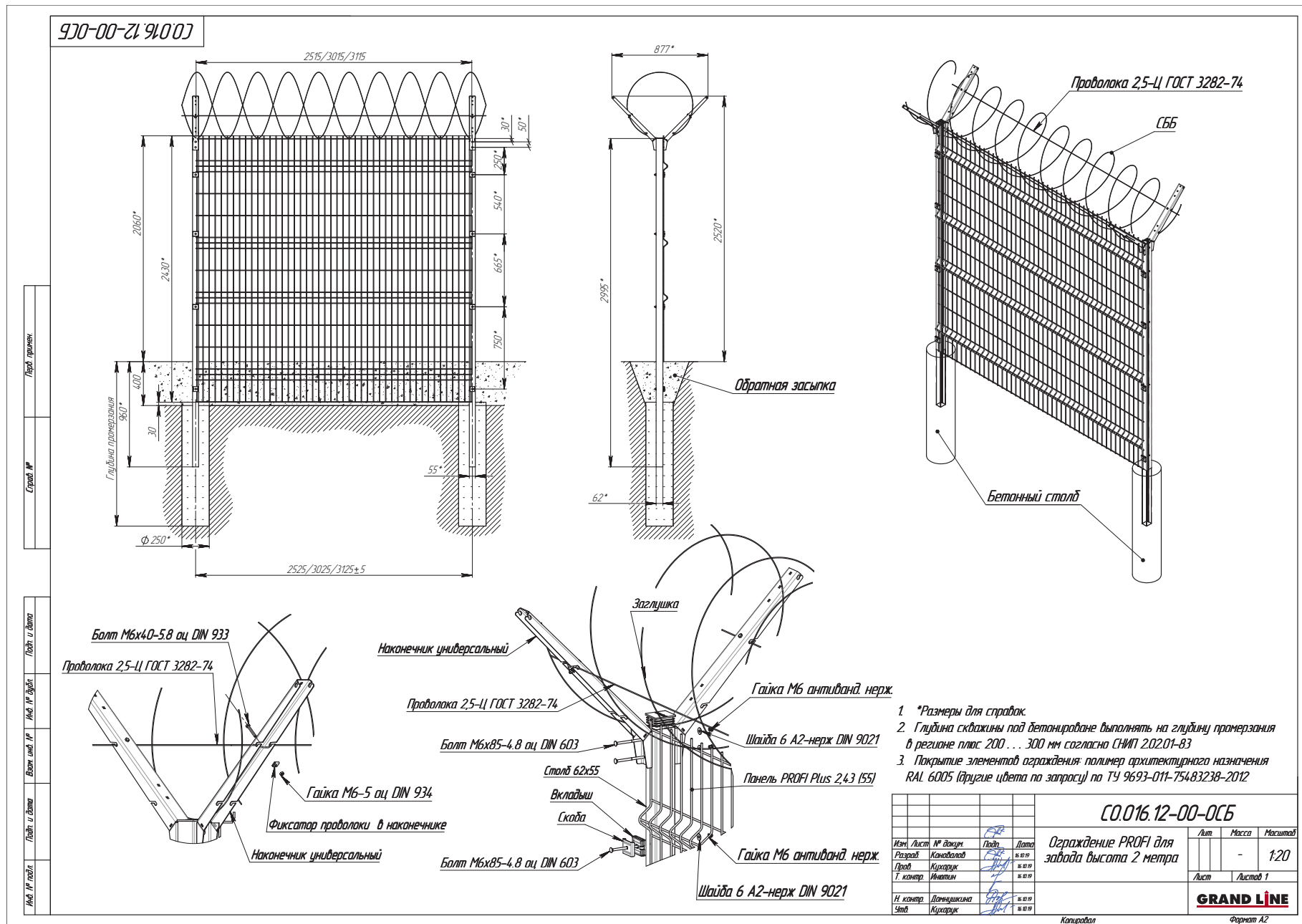
А-А (1:2.5)

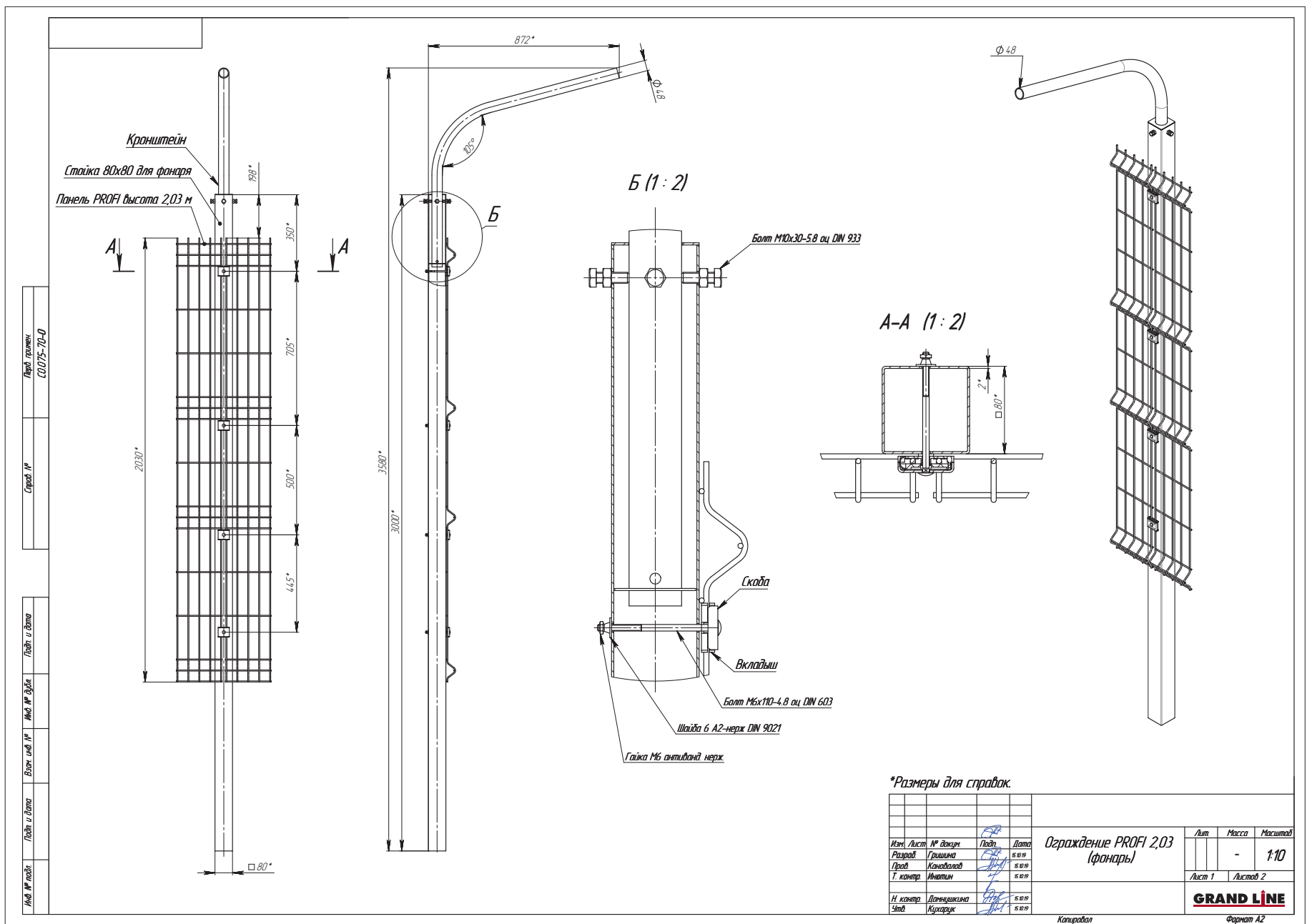


- \*Размеры для справок
- ± П16/2
- Глубина скважины под бетонирование выполнять на глубину промерзания в регионе плюс 200...300 мм согласно СНиП 2.02.01-83
- Покрытие: полимер архитектурного назначения RAL 6005 (другие цвета по запросу) по ТУ 9693-011-75483238-2012

С.О.017.12-00-0				Лист	Риски	Масштаб
Ограждение PROFİ для аэропорта высота 3 м						1:20
Изм.	Авт.	Исполн.	Дата			
Рисов.	Инженер	Провер.	Инженер			
И. инженер	Инженер	Инженер	Инженер			
И. инженер	Инженер	Инженер	Инженер			
И. инженер	Инженер	Инженер	Инженер			
<b>GRAND LINE</b>						
Копировать				Формат А1		

ОГРАЖДЕНИЕ ПРОФИ  
ДЛЯ ЗАВОДА ВЫСОТА 2 М





\*Размеры для справок.

Изм.	Лист	№ докум.	Подп.	Дата	Лит	Масса	Масштаб
						-	1:10
Разработ		Гришина		5.09	Лист 1	Лист 2	
Проект		Кендалов		5.09			
Т. контр.		Иванкин		5.09			
Н. контр.		Ломыженина		5.09			
Утв.		Кисарук		5.09			

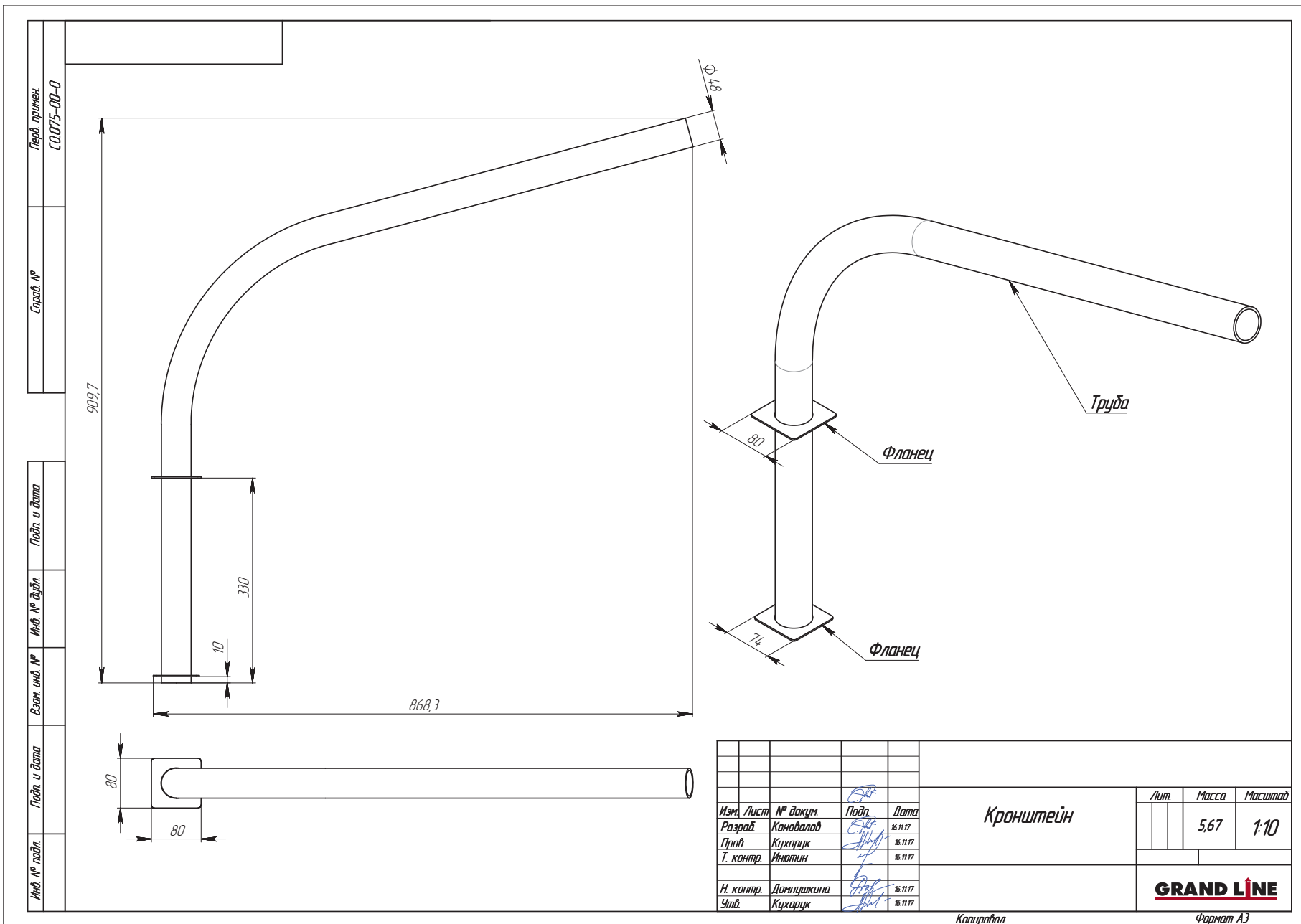
**Ограждение PROF1 2,03  
(фонарь)**

**GRAND LINE**  
Формат А2

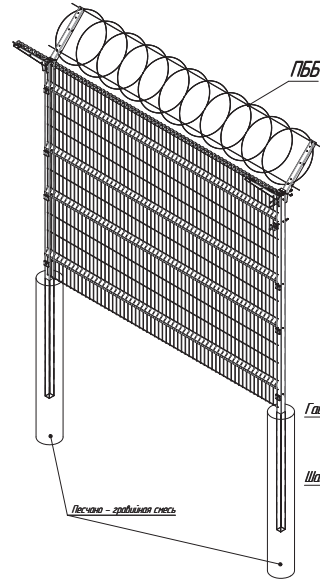
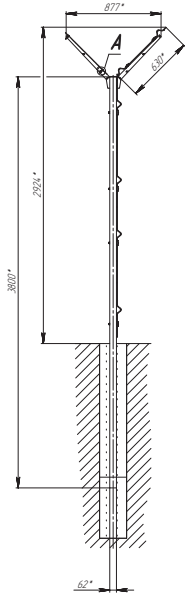
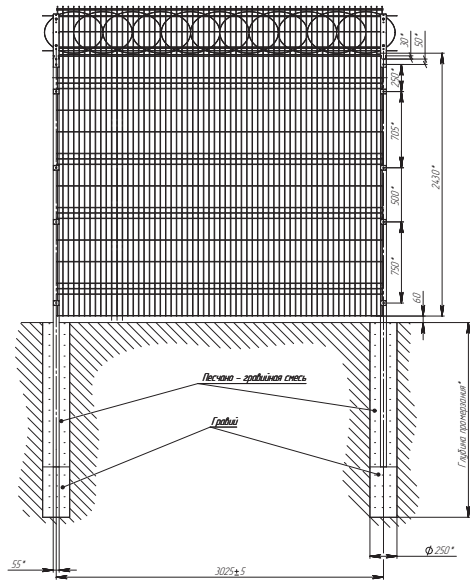
Копирован

Изм. № докум.	Лист № докум.	Взам. инв. №	Изм. № докум.	Лист № докум.	Перед. измен.
					С0105-70-0

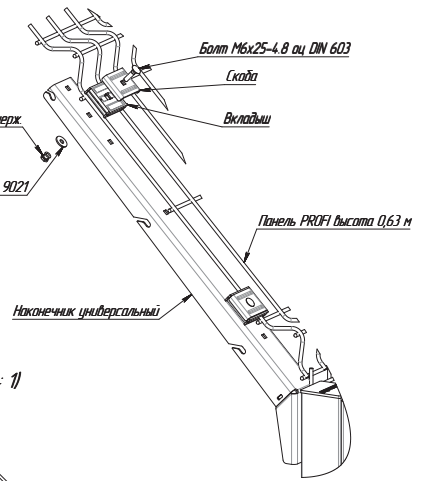
**КРОНШТЕЙН  
ДЛЯ ФОНАРЯ**



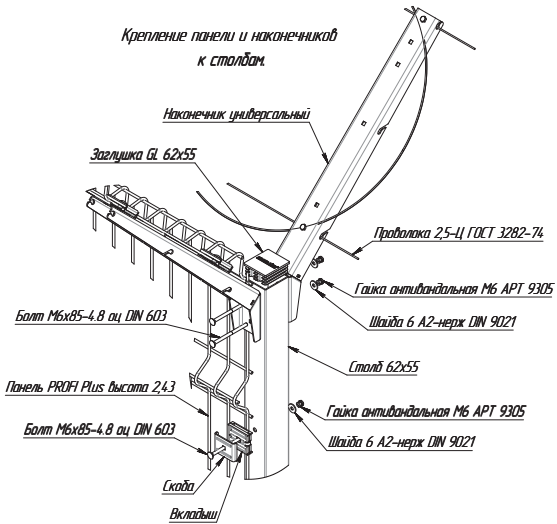
0-00-21.9100



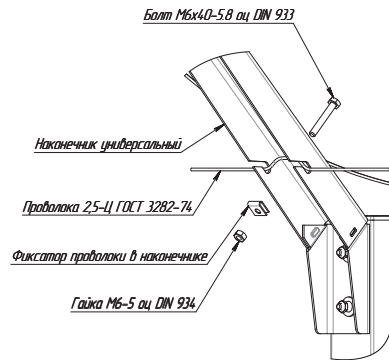
Крепление козырьковой панели к наконечнику



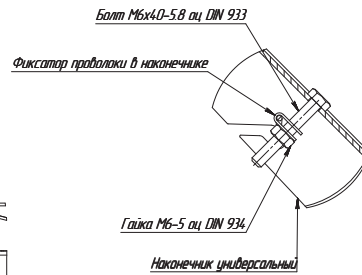
Крепление панели и наконечника к столбу



Фиксатор проволоки



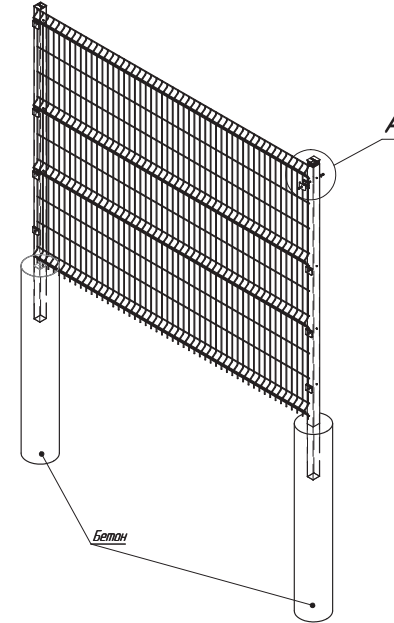
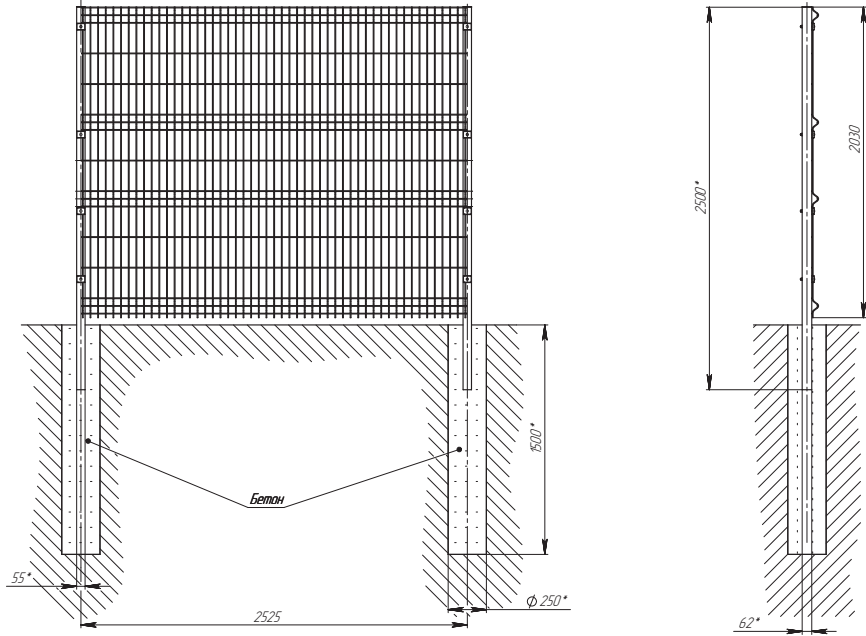
A (1:1)



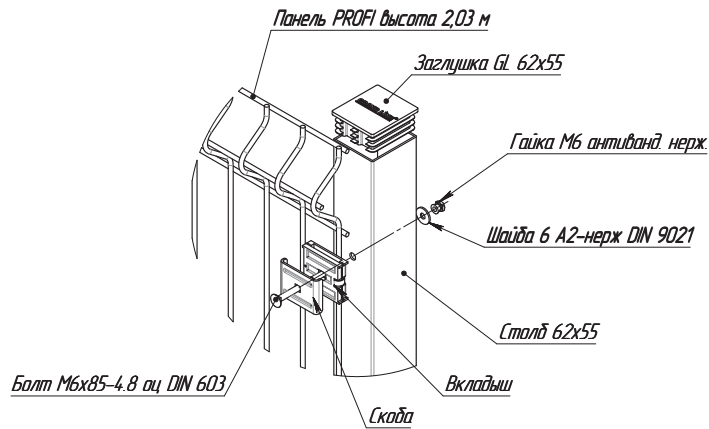
- \*Размеры для справок
- Глубина скобыми под детонирование выполняется на глубину промерзания в регионе плюс 200...300 мм согласно СНиТ 2.02.01-83
- Покрытие элементов ограждения полимер архитектурного назначения RAL 6005 (другие цвета по запросу) по ТУ 9693-011-754.83238-2012

CO.015.12-00-0				Лист	Масса	Начисл
Имен. Акт.	№ докум.	Дата	Внес			
Разреш.	Исполн.		***			120
Проб.	Исправл.		***			
Г. изобр.	Исполн.		***			
Г. изобр.	Исполн.		***			
Г. изобр.	Исполн.		***			
				<b>GRAND LINE</b>		
				Копирдаст      Формат А1		

СО.056.12-00-ОСБ



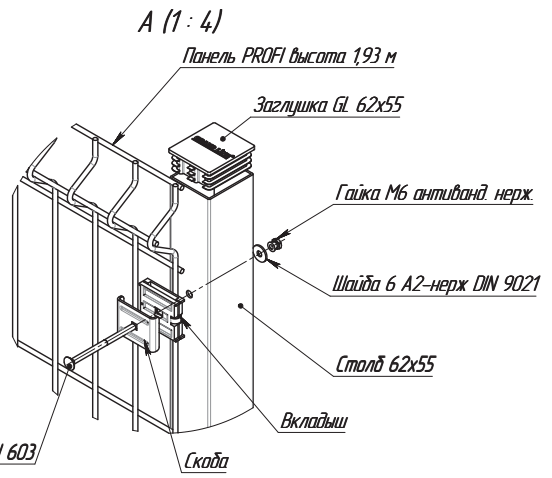
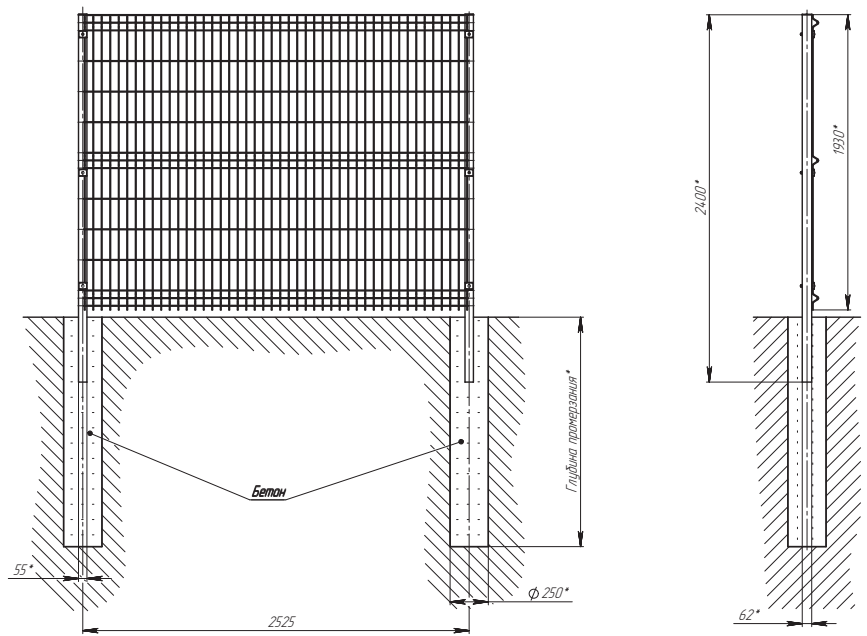
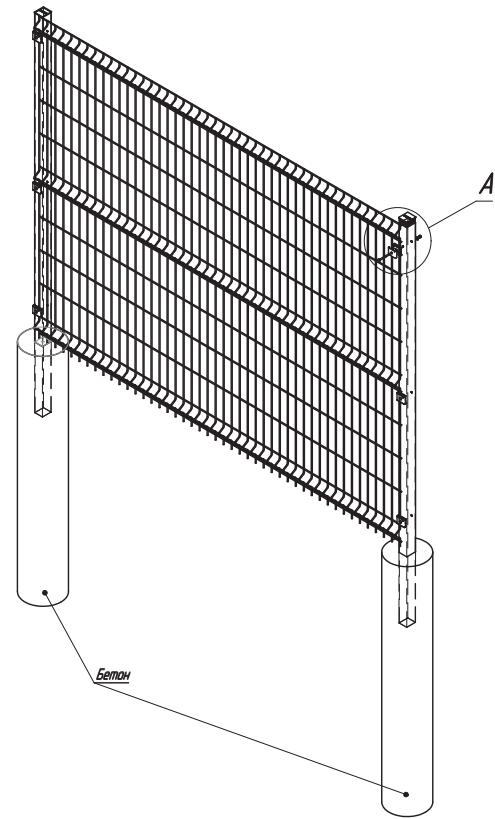
A (1:4)



- \*Размеры для справок.
- Глубина скважины под бетонирование выполнять на глубину промерзания в регионе плюс 200...300 мм согласно СНиП 2.02.01-83
- Покрытие элементов ограждения: полимер архитектурного назначения RAL 6005 (другие цвета по запросу) по ТУ 9693-011-754.83238-2012

				СО.056.12-00-ОСБ			
Изм.	Лист	№ докум.	Подп.	Дата	Ограждение для школы		
Разраб.	Кандавал		5.10.19				
Проб.	Кисарук		5.10.19				
Т. контр.	Иванкин		5.10.19				
					Лит	Масса	Масштаб
						-	1:20
					Лист	Листов 1	
И. контр.	Ломчишкина		5.10.19		<b>GRAND LINE</b>		
Утв.	Кисарук		5.10.19				
					Копирвал		Формат А2

Лист в сборе  
Лист в сборе  
Лист в сборе  
Лист в сборе  
Лист в сборе  
Лист в сборе



- \*Размеры для справок.
- Глубина скважины под детонирование выполнять на глубину промерзания в регионе плюс 200 ... 300 мм согласно СНиП 2.02.01-83
- Покрытие элементов ограждения: полимер архитектурного назначения RAL 6005 (другие цвета по запросу) по ТУ 9693-011-75483238-2012

СО.021.12-00-0СБ

				Лит	Масса	Масштаб
Изм.	Лист	№ докум	Подп.	Дата	Ограждение для детского сада	
Разраб.	Киселева			5.09	-	1:20
Проб.	Кисарук			5.09	Лист	Листов 1
Т. контр.	Ивантис			5.09		
И. контр.	Домнишина			5.09		
Утв.	Кисарук			5.09		

**GRAND LINE**

Копировал Формат А2

СО.021.12-00-0СБ

Изм. №	Лист	№ докум	Подп.	Дата
Разраб.	Киселева			5.09
Проб.	Кисарук			5.09
Т. контр.	Ивантис			5.09
И. контр.	Домнишина			5.09
Утв.	Кисарук			5.09



СО.038.12-00-ОСБ

Перед проектом

Сторона №

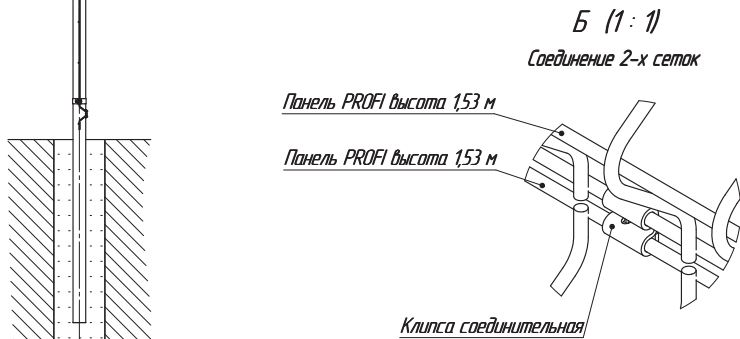
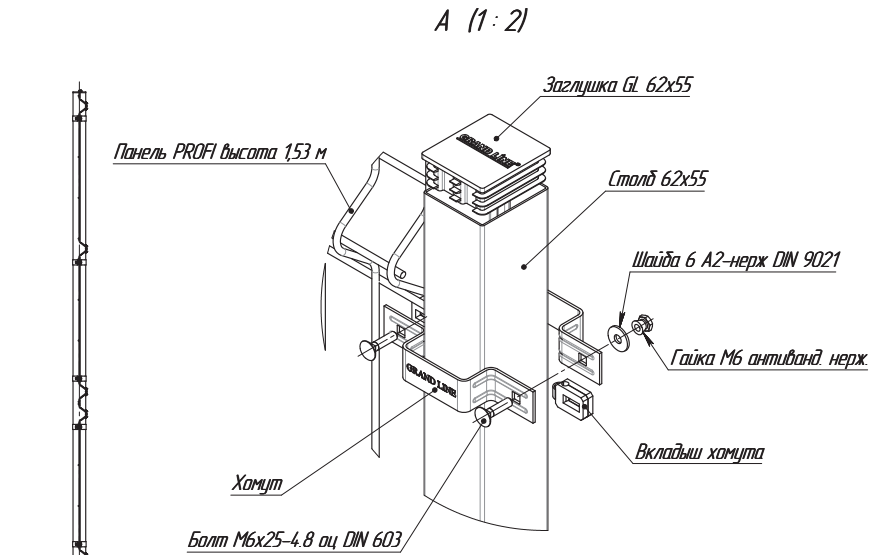
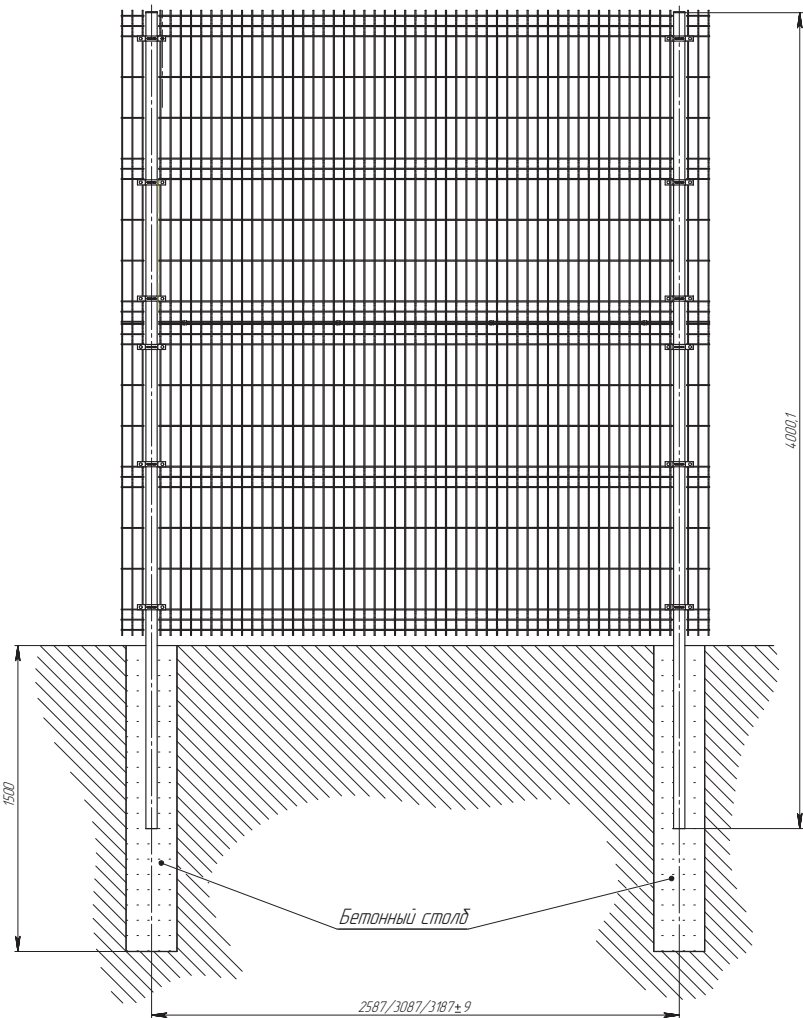
План и детали

План и детали

Велич. и детали

План и детали

Имя и дата



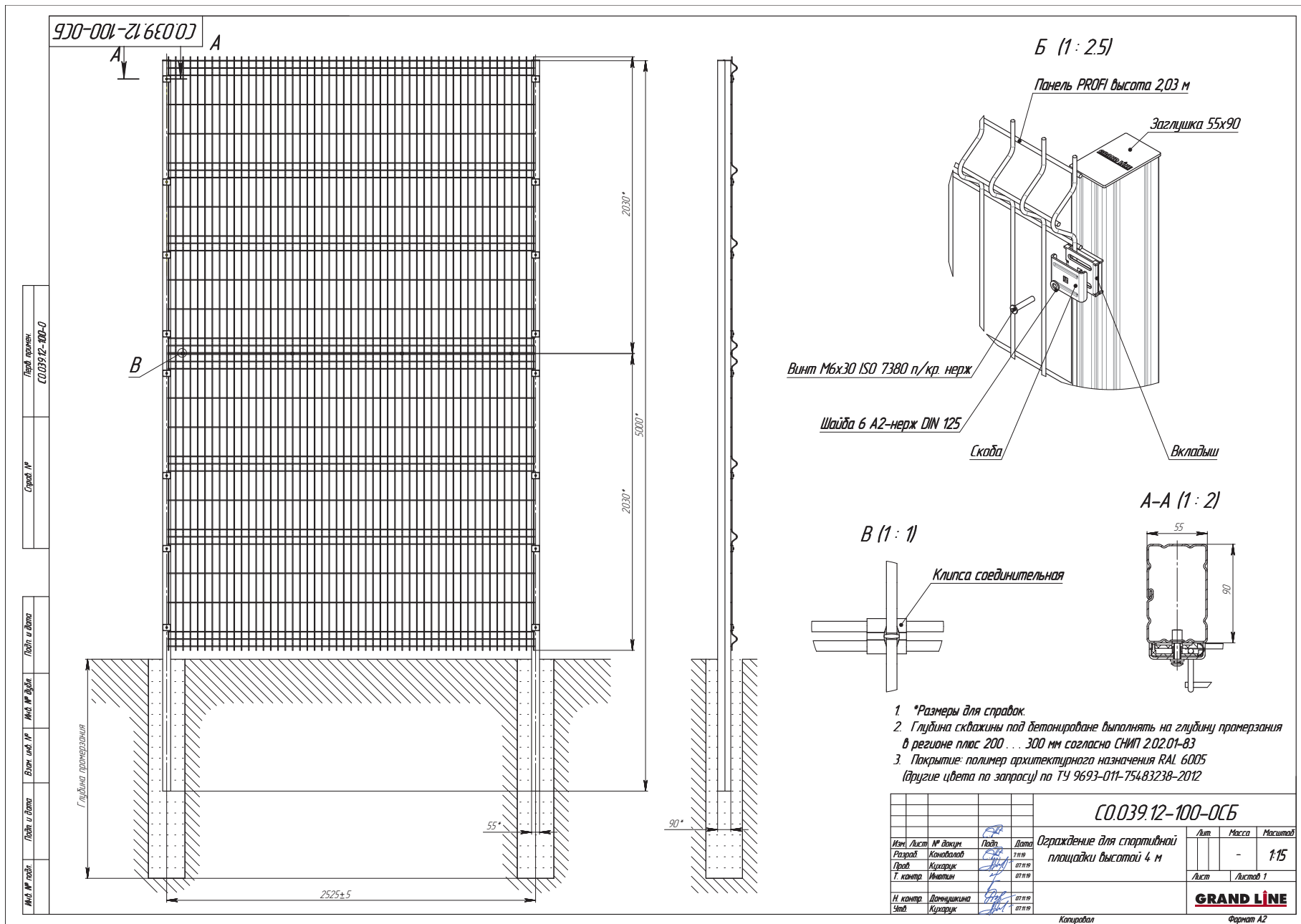
СО.038.12-00-ОСБ				Лист	Масса	Масштаб
Изм.	Лист	№ докум.	Подп.	Дата	Ограждение спортивной площадки высотой 3 м	
Разраб.	Киселев			5.10.19	-	1:15
Проб.	Киселев			5.10.19	Лист	Листов 1
Т. контр.	Иванов			5.10.19		
И. контр.	Демьяниченко			5.10.19		
Утв.	Киселев			5.10.19		

Копировал

Формат А2

**GRAND LINE**

ОГРАЖДЕНИЕ СПОРТИВНОЙ  
ПЛОЩАДКИ ВЫСОТОЙ 4 М

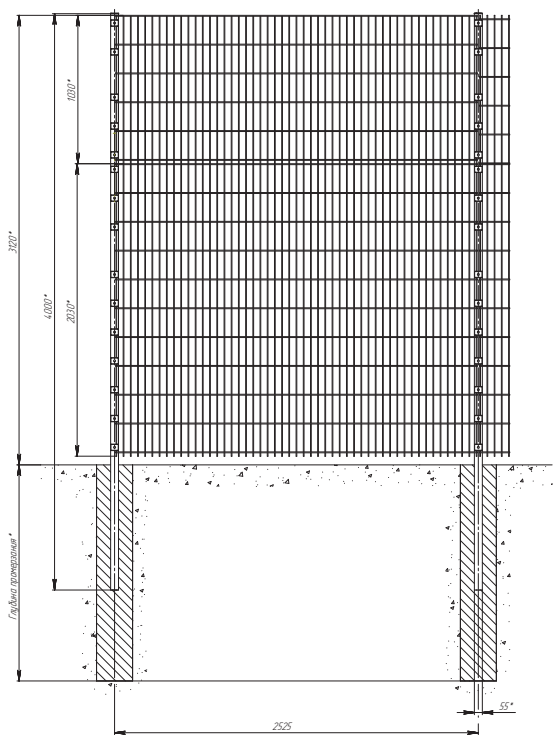
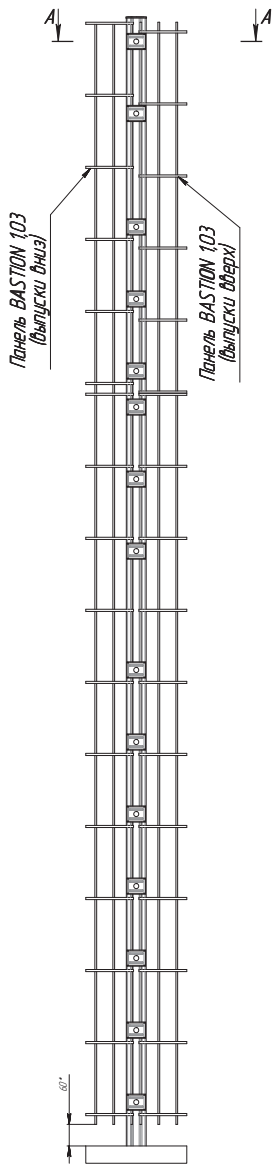


- \*Размеры для справок.
- Глубина скважины под бетонирование выполнять на глубину промерзания в регионе плюс 200...300 мм согласно СНиП 2.02.01-83
- Покрытие: полимер архитектурного назначения RAL 6005 (другие цвета по запросу) по ТУ 9693-011-75483238-2012

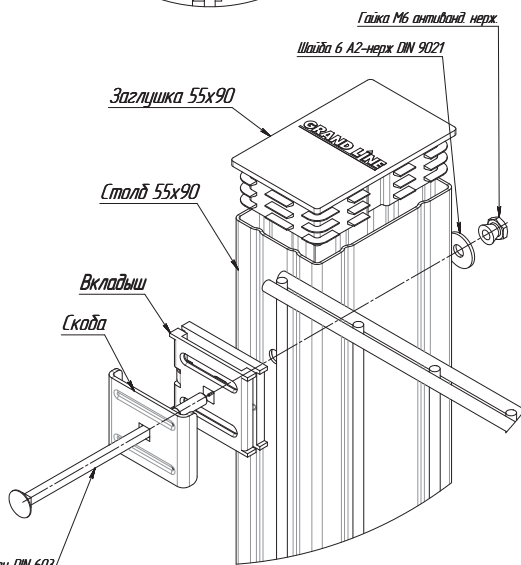
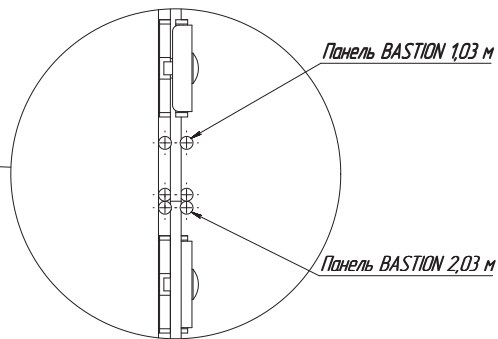
				<b>СО.039.12-100-ОСБ</b>				
Изм.	Лист	№ докум.	Подп.	Дата	Ограждение для спортивной площадки высотой 4 м	Лит	Масса	Масштаб
							-	1:15
Разраб	Кандавал		СП	01.10		Лист	Листов 1	
Проб	Кухарук		СП	01.10		<b>GRAND LINE</b>		
Т. контр.	Иванкин		СП	01.10		Формат А2		
И. контр.	Домнишина		СП	01.10		Копират		
Утв	Кухарук		СП	01.10		Формат А2		

Лист в плане	Лист в плане	Изм. № докум.	Взам. инв. №	Лист в плане	Лист в плане	Лист в плане	Лист в плане

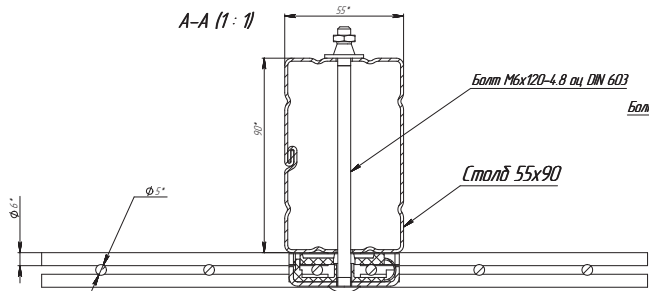
Для панелей BASTION 6\_5\_6



Б (1 : 1)



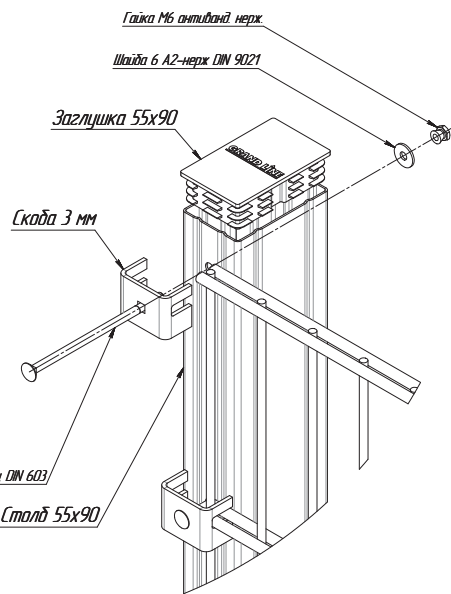
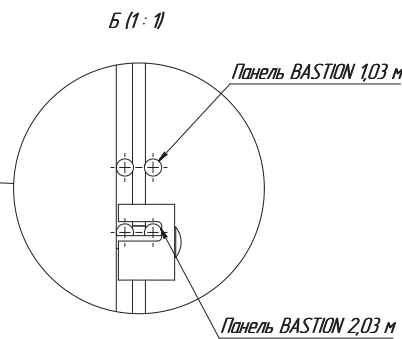
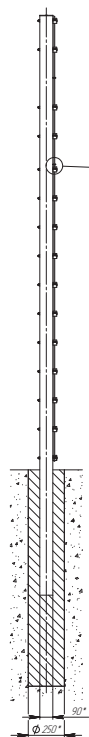
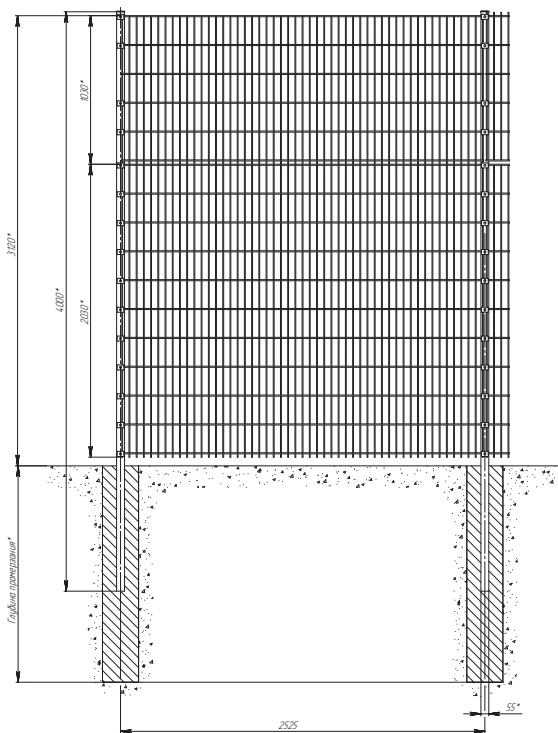
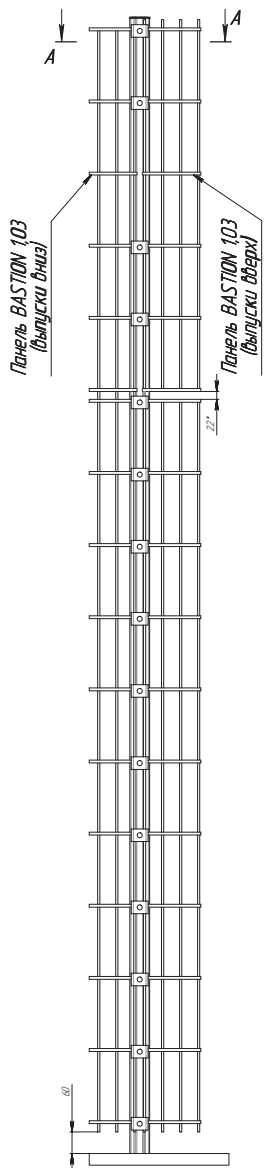
A-A (1 : 1)



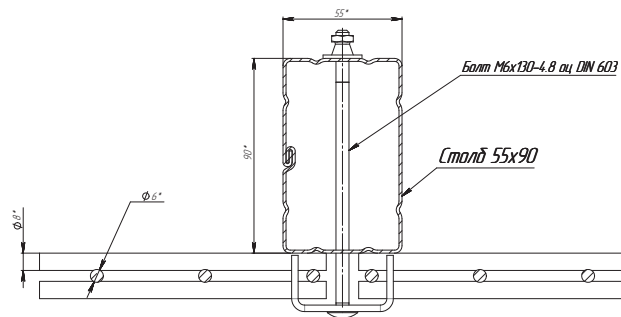
- \*Размеры для справок
- Покрытие элементов ограждения: полимер архитектурного назначения
- Глубина скобы под детонарирование выгнать на глубину промерзания в регионе плюс 200...300 мм согласно СНиП 2.02.01-83  
RAL 6005 (другие цвета по запросу) по ТУ 9693-011-754.83238-2012

Имя	Акт	№ докум.	Дата	Внес	Ограждение BASTION 6/5/6 для спортплощадок	Лист	Масштаб	Начислен
Разработ	Климов	1/1	15.05.2015	1/1		-	1/15	
Проект	Климов	1/1		1/1		Лист 1	Листов 2	
И. клиент	Деп. культуры	1/1		1/1		<b>GRAND LINE</b>		
Сдел	Климов	1/1		1/1		Климов		Формат А1

Для панелей BASTION 8\_6\_8



A-A (1:1)



Имя	Лист	№ докум.	Дата	Статус	Спецификация	Лист	Итого	Начисл.
Резной	Контракт	15.01.2015	15.01.2015	15.01.2015	15.01.2015	-	15	
Г. Козлов	Исполн.							
И. Козлов	Исполн.							
С. Козлов	Исполн.							

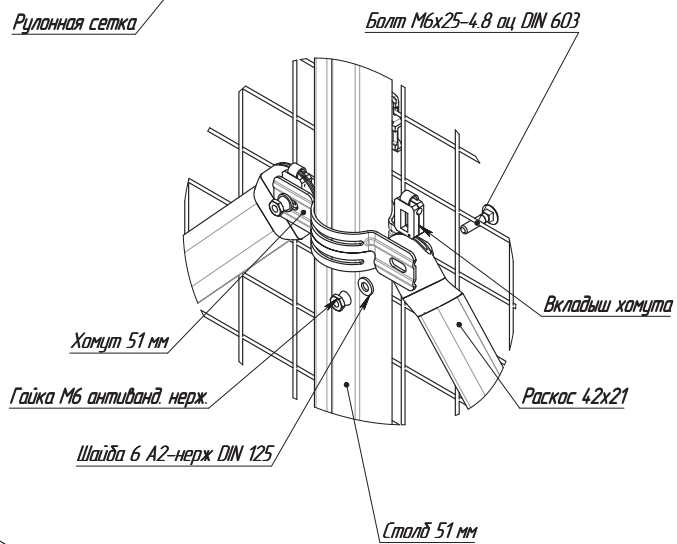
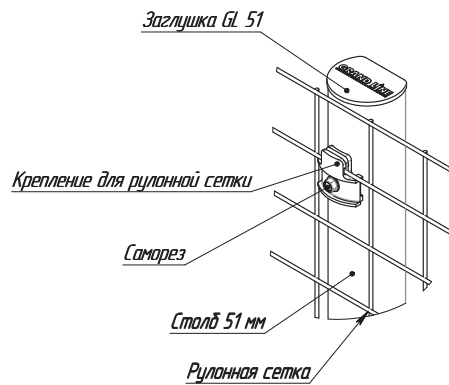
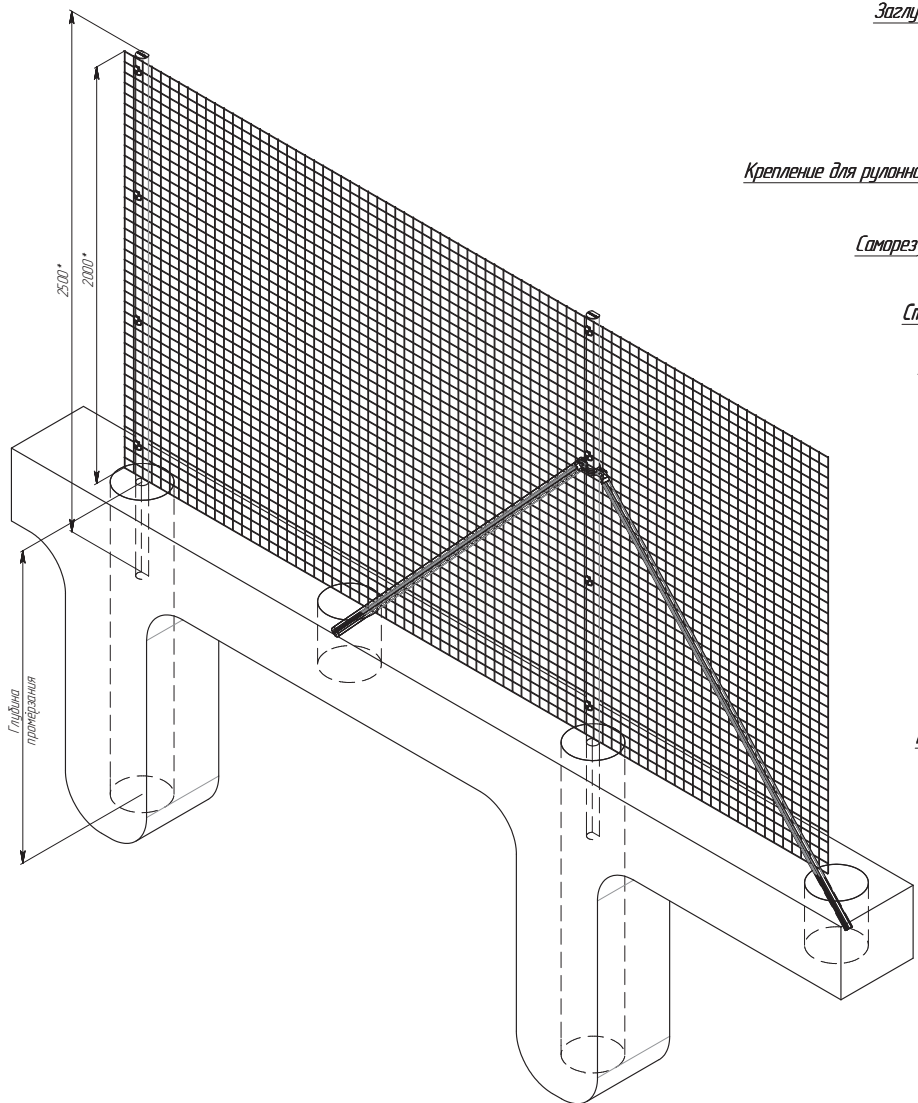
Ограждение BASTION 8/6/8 для спортплощадок

**GRAND LINE**

Копиродак

Формат А1

0-00-061'03



- \*Размеры для справок
- Глубина скважины под бетонирование выполнять на глубину промерзания в регионе плюс 200 ... 300 мм согласно СНиП 2.02.01-83
- Покрытие элементов ограждения: полимер архитектурного назначения RAL 6005 (другие цвета по запросу) по ТУ 9693-011-754.83238-2012

00.190-00-0

				Лит	Масса	Масштаб
Изм.	Лист	№ докум.	Подп.	Дата	Ограждение из рулонной сетки высотой 2 м	
Разраб.	Киселев			5.09	-	1:10
Проб.	Кисарук			5.09	Лист	Листов 1
Т. контр.	Иванкин			5.09		
Н. контр.	Домнишина			5.09		
Утв.	Кисарук			5.09		

**GRAND LINE**

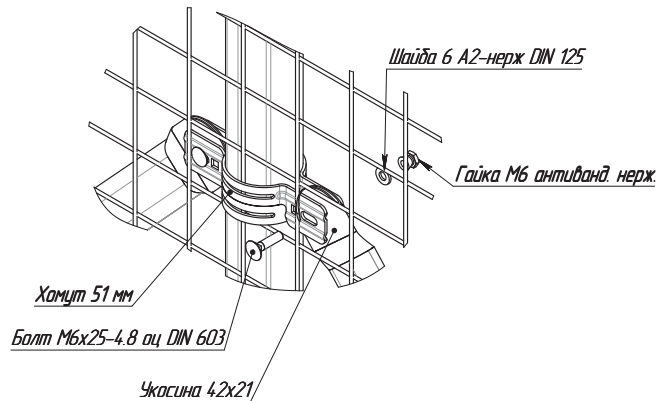
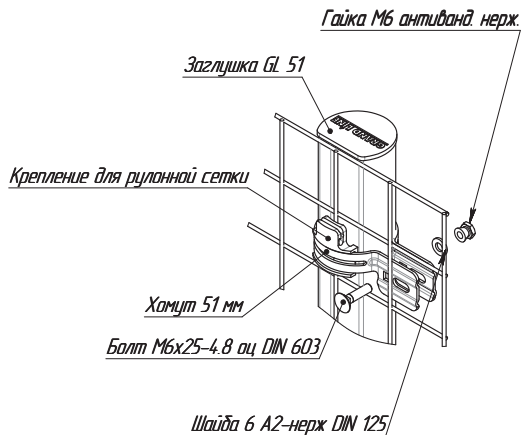
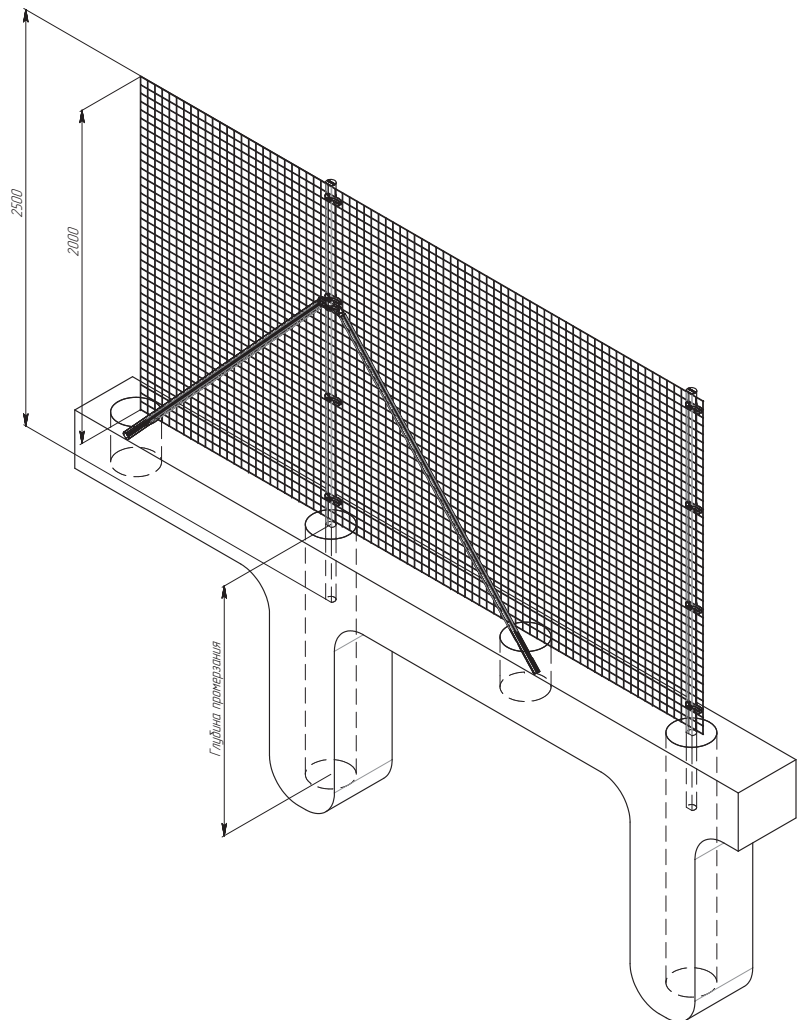
Копировал

Формат А2

Изм. №	Лист	№ докум.	Подп.	Дата
Изм. №	Лист	№ докум.	Подп.	Дата
Изм. №	Лист	№ докум.	Подп.	Дата
Изм. №	Лист	№ докум.	Подп.	Дата
Изм. №	Лист	№ докум.	Подп.	Дата

**ОГРАЖДЕНИЕ ИЗ РУЛОННОЙ СЕТКИ  
ВЫСОТОЙ 2 М С КРЕПЛЕНИЕМ ХОМУТ**

СО.190-100-0



- \*Размеры для справок.
- Глубина скважины под бетонирование выполнять на глубину промерзания в регионе плюс 200 ... 300 мм согласно СНиП 2.02.01-83
- Покрытие элементов ограждения: полимер архитектурного назначения RAL 6005 (другие цвета по запросу) по ТУ 9693-011-754.83238-2012

Лист № докум.	Лист 1
Справ. №	
Лист № в сборе	
Взам. инв. №	
Лист № в сборе	
Инв. № разраб.	

СО.190-100-0

				Лит	Масса	Масштаб
Изм.	Лист	№ докум.	Подп.	Дата	Ограждение из рулонной сетки высотой 2 м с креплением хомутов	
Разраб.	Копылов			08.02.21	-	1:15
Проб.	Кисарук			08.02.21	Лист	Листов 1
Т. контр.	Ивантис			08.02.21		
Н. контр.	Демчишина			08.02.21		
Утв.	Кисарук			08.02.21		

Копылов

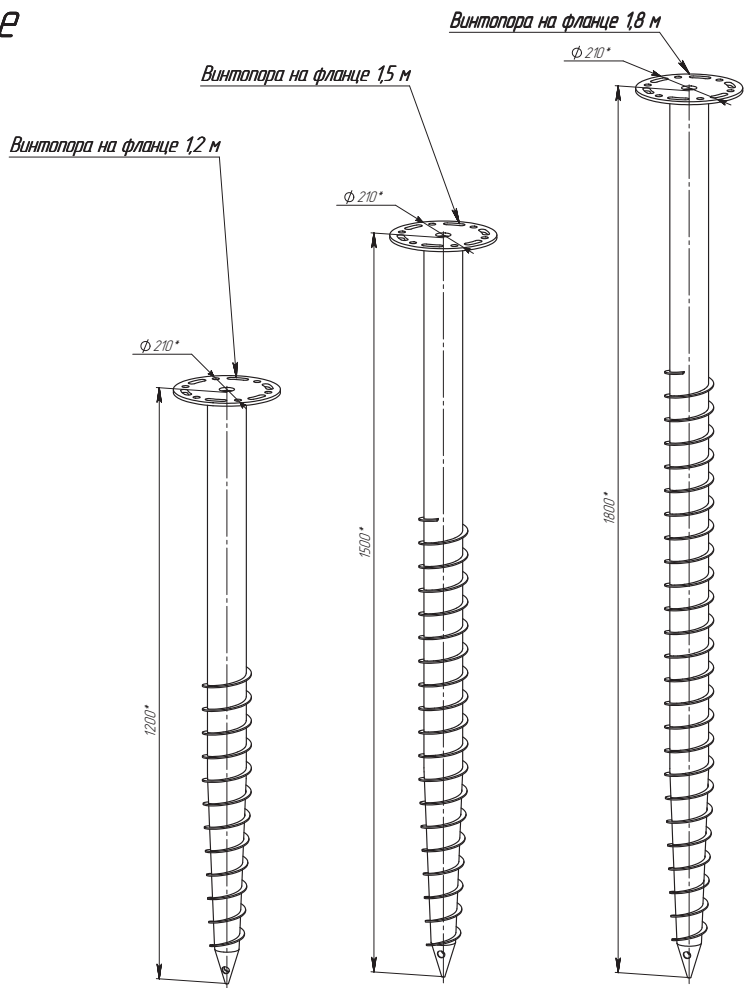
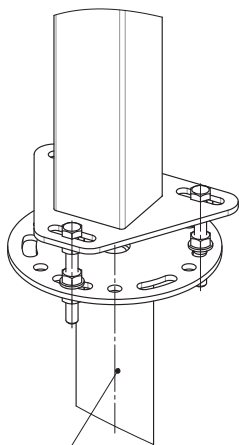
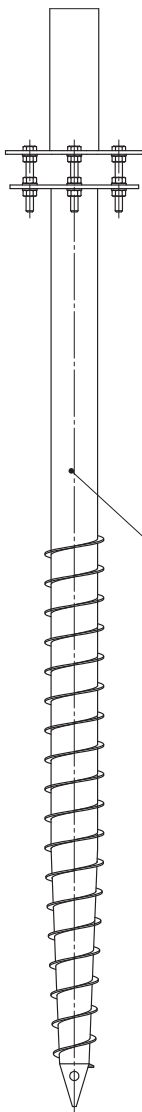
Формат А2



00.289-20-0

### Монтаж винтопор на фланце

### Винтопоры



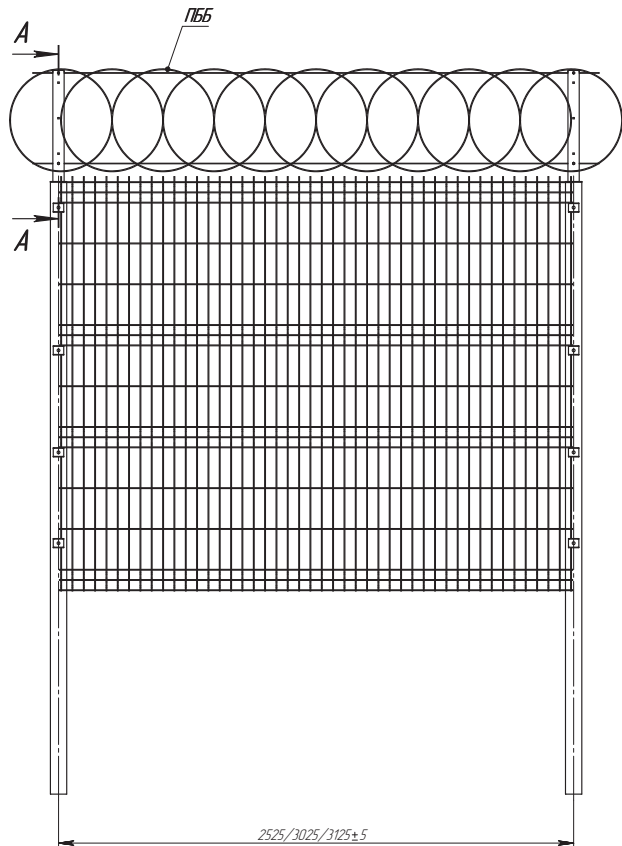
Имя, ИР, подпись	Листы в сборе	Имя, ИР, подпись	Листы в сборе

00.289-20-0				Лит	Масса	Масштаб
Монтаж винтопор на фланце					-	1:20
01. Сан	Имя, ИР, подпись	Листы	Дата			
Изм.	Кисовалов	5	5.11.17			
Разраб.	Кисаруц	5	5.11.17			
Проб.	Иванов	5	5.11.17			
Т. контр.	Иванов	5	5.11.17			
И. контр.	Лещинкина	5	5.11.17			
Этб	Кисаруц	5	5.11.17			

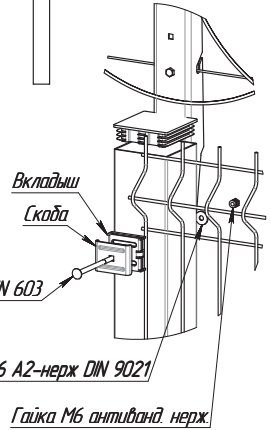
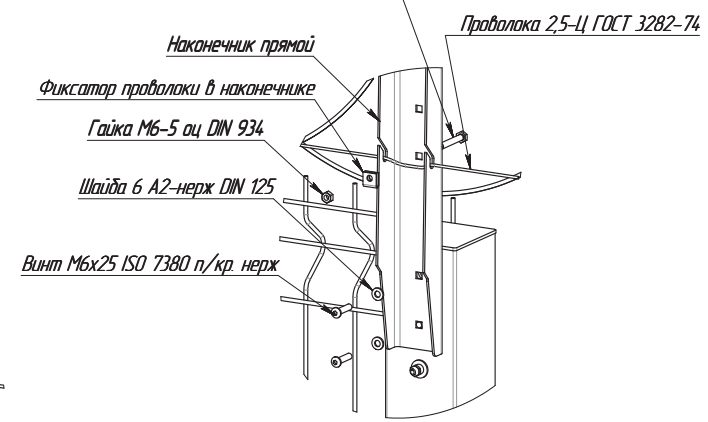
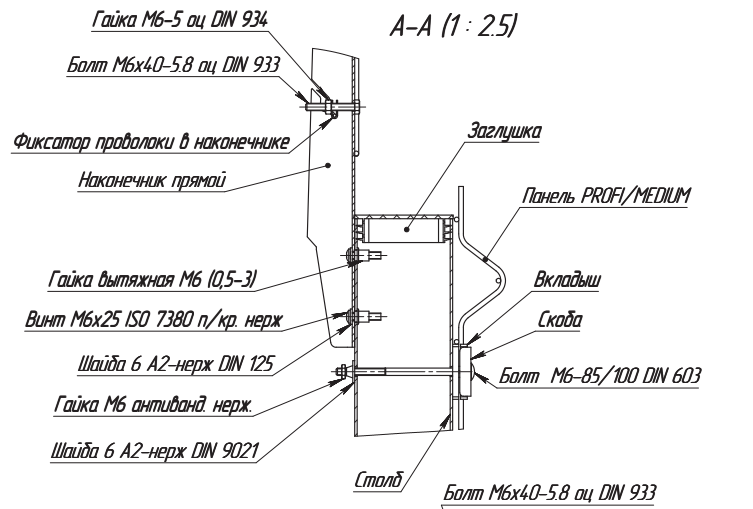
Копировал

**GRAND LINE**

Формат А2



2525/3025/3125±5



Шайба 6 А2-нерж DIN 9021

Гайка М6 антиванд. нерж.

1. Размеры для справок
2. Глубина скобы под бетонирование выполнять на глубину промерзания в регионе плюс 200...300 мм согласно СНиП 2.02.01-83
3. Покрытие элементов ограждения: полимер архитектурного назначения RAL 6005 (другие цвета по запросу) по ТУ 9693-011-75483238-2012

				Лит.	Масса	Масштаб
Изм.	Лист	№ докум.	Дата			
Разраб.	Кандалов		5.10.19		-	1:15
Проб.	Кисарук		5.10.19			
Т. контр.	Ивантин		5.10.19	Лист		Листов 1
Н. контр.	Доминкина		5.10.19	<b>GRAND LINE</b>		
Умб.	Кисарук		5.10.19			

Копировал

Формат А2

Перед проектом: 02.322-00-0  
Справ. №  
Листы и детали  
Изд. № докум.  
Взам. инв. №  
Листы и детали  
Изд. № докум.

СО.061-170-0МЧ

Левый прорез  
СО.061-170-0МЧ

Справ. №

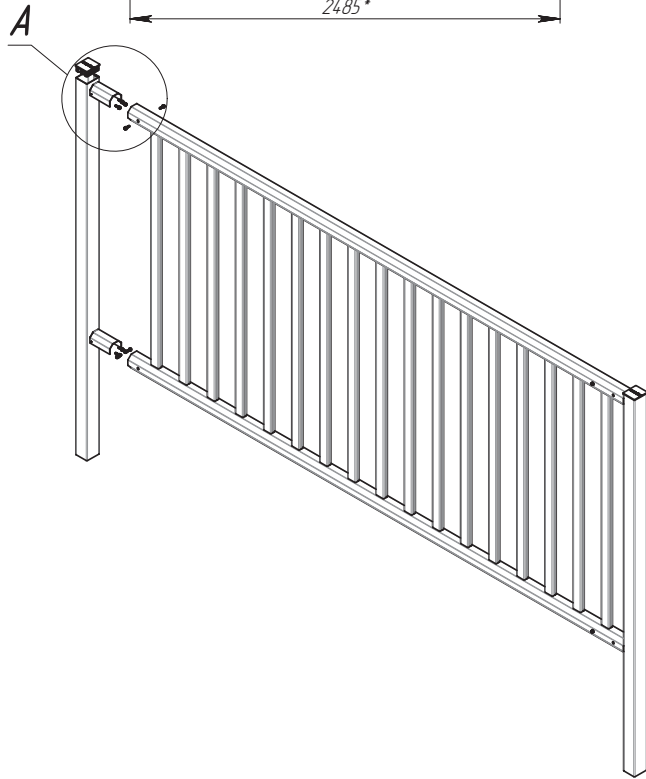
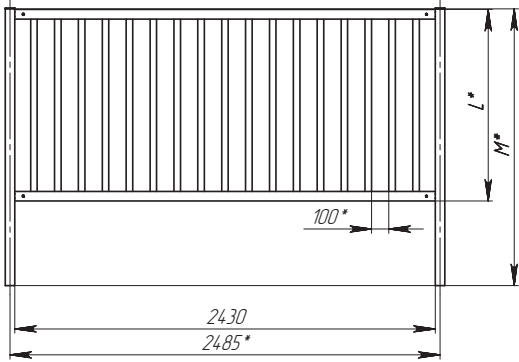
Лист. и дата

Инд. № дубл.

Взам. инд. №

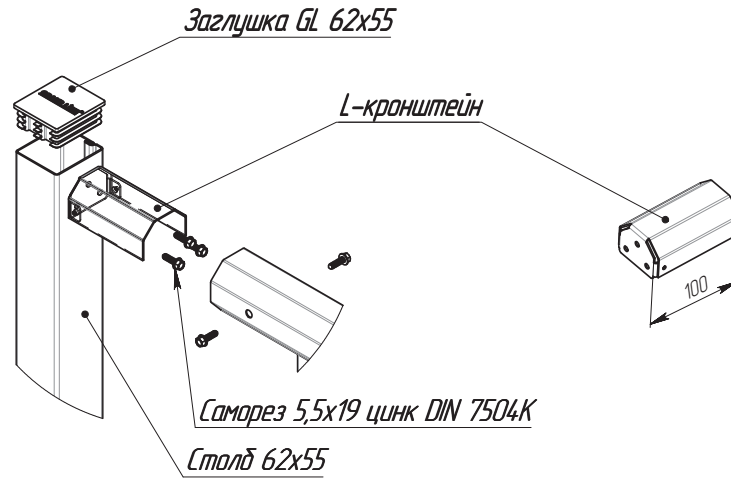
Лист. и дата

Инд. № посл.



Обозначение	L, мм	M, мм	Масса, кг	Примечание
СО.061-170-0МЧ	1100	1600	33,37	Ограждение PROTECT 1,1 м
-01	1500	2000	4,228	Ограждение PROTECT 1,5 м
-02	2000	2500	5,341	Ограждение PROTECT 2,0 м

A (1:4)

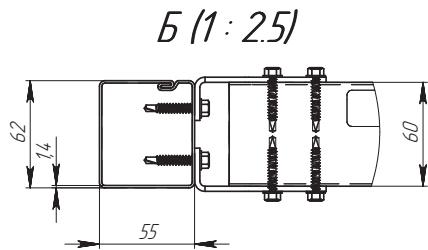
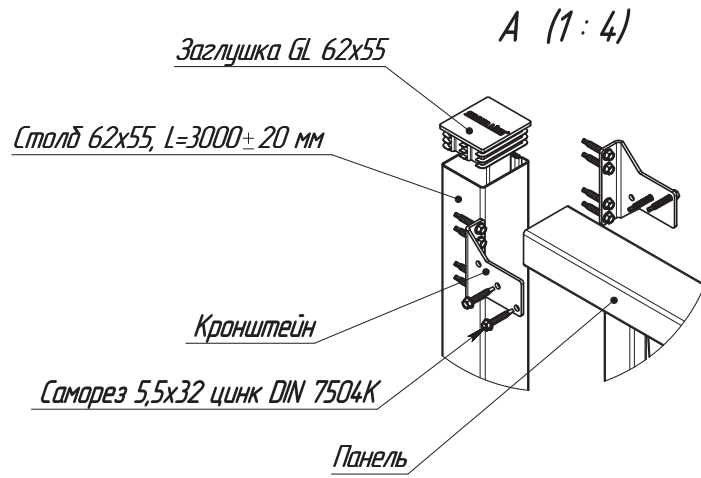
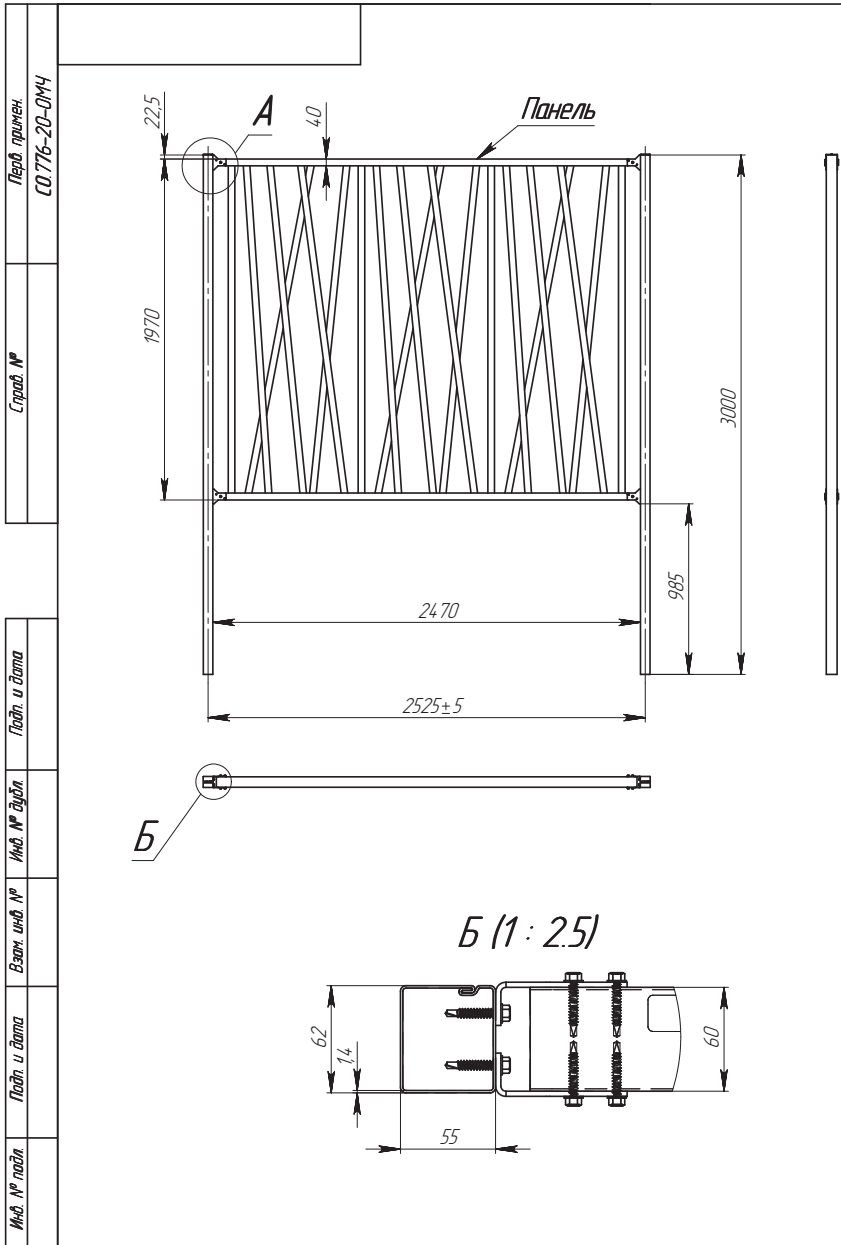


СО.061-170-0МЧ

				Ограждение PROTECT			
Изм.	Лист	№ докум.	Подп.	Дата	Лит.	Масса	Масштаб
						кг	1:25
Разраб.	Васежин			2.12.22			
Проб.	Конадалов			02.12.22			
Т. контр.	Иньтин			02.12.22			
Н. контр.	Домнишкина			02.12.22	Лист	Листов 1	
Утв.	Кухарук			02.12.22	<b>GRAND LINE</b>		

Копировал

Формат А3



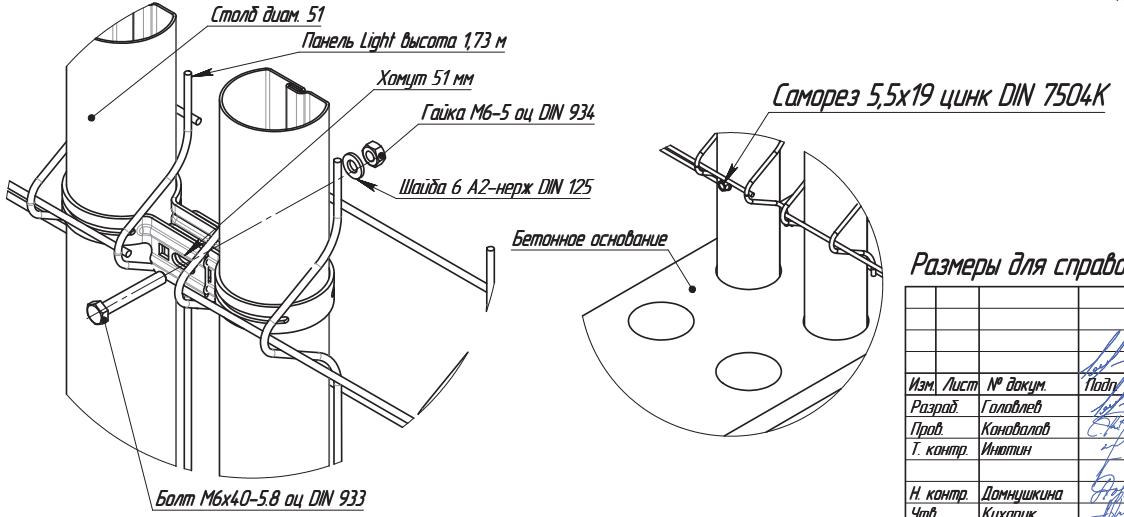
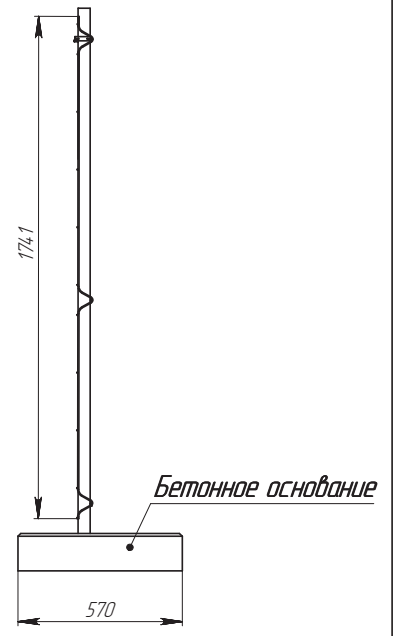
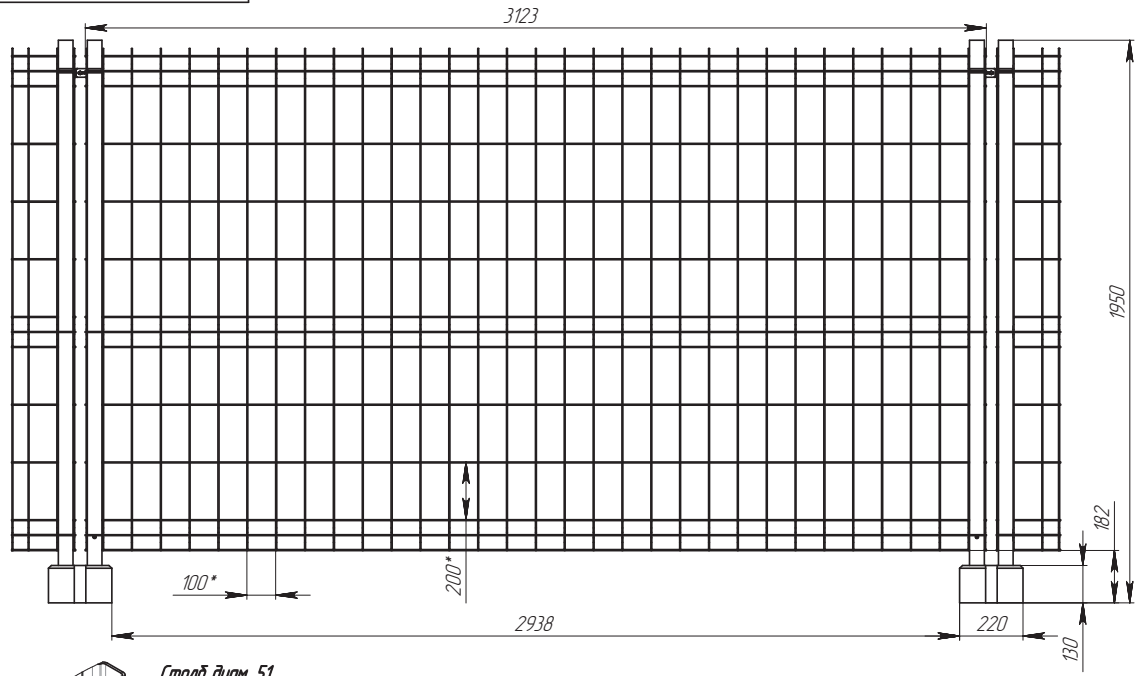
Размеры для справок

Изм.	Лист	№ докум.	Лист	Дата	Ограждение X-Line (Каталог)		
					Лит.	Масса	Масштаб
Разраб.		Головлев		30.10.25		-	1:25
Пров.		Кановалов		30.10.25			
Т. контр.		Интимин		30.10.25	Лист	Листов 1	
Н. контр.		Домнишкина		30.10.25	<b>GRAND LINE</b>		
Утв.		Кухарук		30.10.25			

Копировал

Формат А3

Вр0.010-00-0СБ



Размеры для справок

Изм.	Лист	№ док.	Подп.	Дата
Разраб.		Головлев		16.10.19
Пров.		Коновалов		16.10.19
Т. контр.		Ивантин		16.10.19
И. контр.		Домнишкина		16.10.19
Утв.		Кухарук		16.10.19

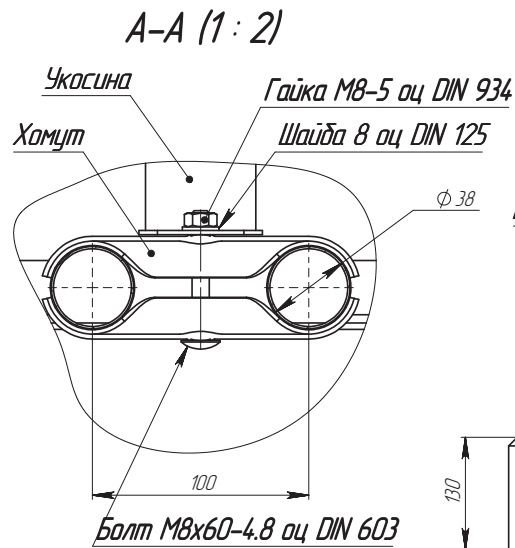
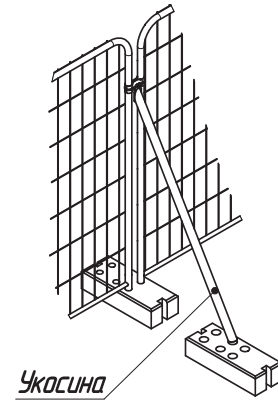
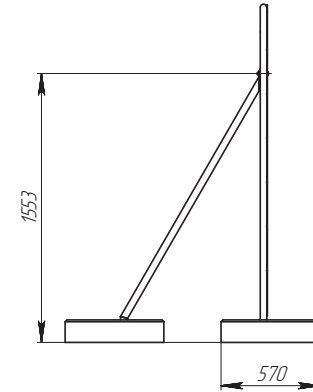
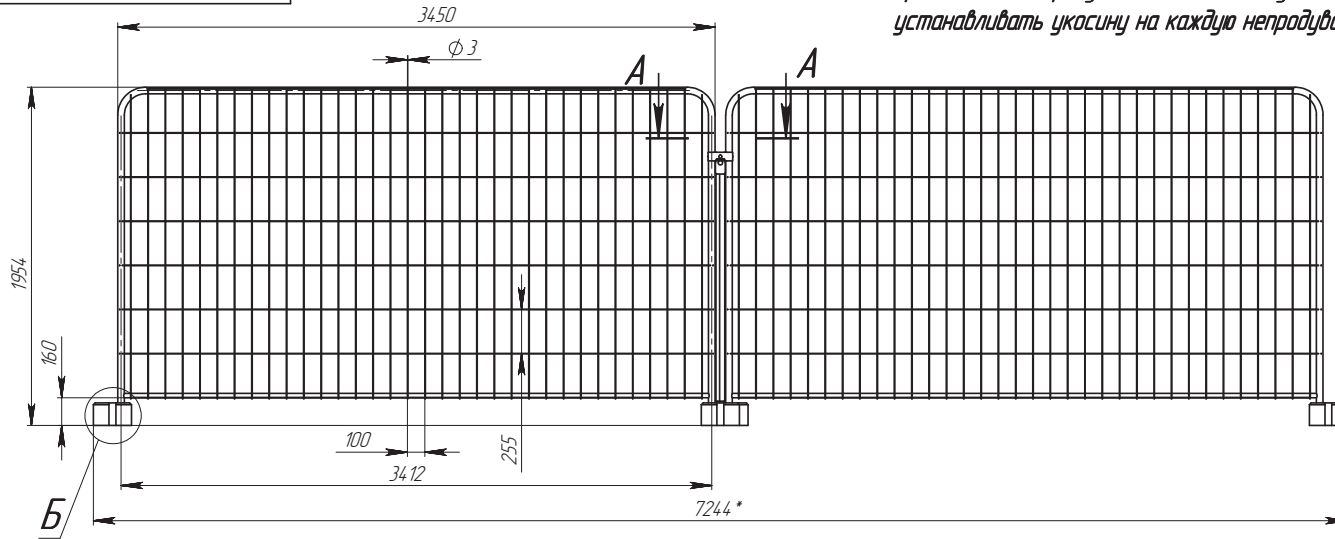
Вр0.010-00-0СБ		
Лит.	Масса	Масштаб
	-	1:15
Лист		Листов 1
<b>GRAND LINE</b>		

Копиравал

Формат А3

Лист. пр. имен. | Справ. № | Лист. и дата | Инв. № дубл. | Взам. инв. № | Лист. и дата | Инв. № посл.

При изменении продуваемости секции (установка баннерных сеток и т.д.)  
устанавливать укосину на каждую непродуваемую секцию.



Гайка М8-5 оц DIN 934

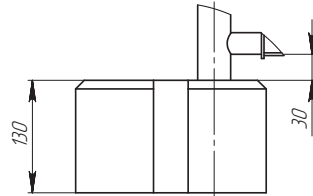
Шайба 8 оц DIN 125

Укосина

Хомут

Болт М8х60-4.8 оц DIN 603

Б (1:5)  
Блок из бетона



Изм.	Лист	№ докум.	Подп.	Дата
Разраб.		Головлев		30.10.25
Проб.		Кандалов		30.10.25
Т. контр.		Интин		30.10.25
Н. контр.		Дамнишкина		30.10.25
Утв.		Кухарук		30.10.25

Временное ограждение Round  
(Каталог)  
Сварочный чертеж

Лит.	Масса	Масштаб
	-	1:25
Лист		Листов 1

**GRAND LINE**

Копировал

Формат А3

Левый примен.  
Вр.0.035-300-0

Справ. №

Лист и дата

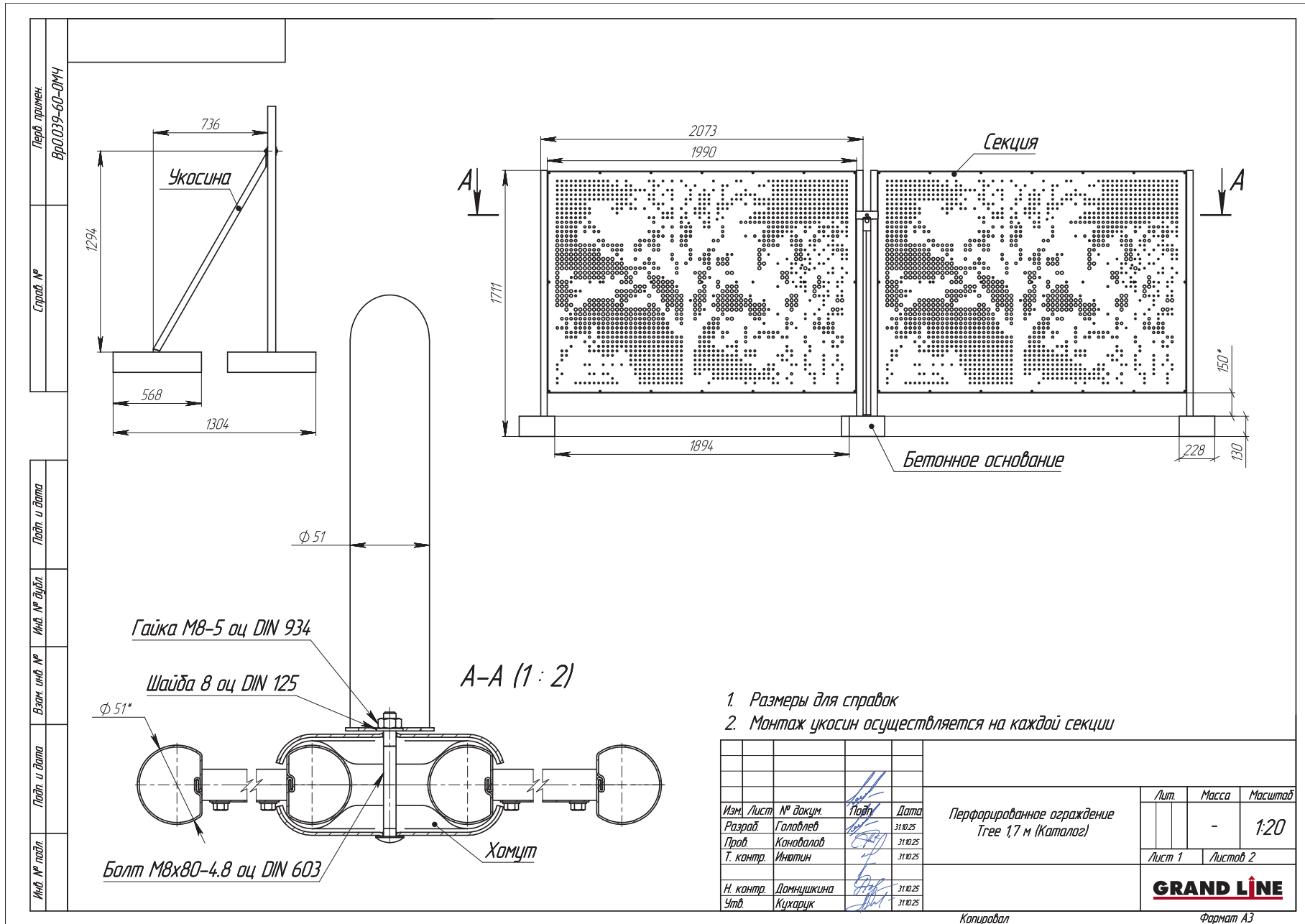
Инд. №

Взам. инв. №

Лист и дата

Инд. №

Перед. проекц.																																																
Справа №																																																
Лист. и дата																																																
Лист. и дата																																																
Лист. и дата																																																
Лист. и дата																																																
Лист. и дата	<table border="1" style="width: 100%; border-collapse: collapse;"> <thead> <tr> <th>L, мм</th> <th>M, мм</th> <th>F, мм</th> <th>Масса, кг</th> <th>Примечание</th> </tr> </thead> <tbody> <tr> <td>1526</td> <td>1450</td> <td rowspan="3">5,8</td> <td>10,95</td> <td>1,2x1,5_5,8 мм</td> </tr> <tr> <td>2026</td> <td>1950</td> <td>13,36</td> <td>1,2x2,0_5,8 мм</td> </tr> <tr> <td>2526</td> <td>2450</td> <td>15,78</td> <td>1,2x2,5_5,8 мм</td> </tr> <tr> <td>1526</td> <td>1450</td> <td rowspan="3">4,8</td> <td>9,51</td> <td>1,2x1,5_4,8 мм</td> </tr> <tr> <td>2026</td> <td>1950</td> <td>11,40</td> <td>1,2x2,0_4,8 мм</td> </tr> <tr> <td>2526</td> <td>2450</td> <td>13,29</td> <td>1,2x2,5_4,8 мм</td> </tr> </tbody> </table>	L, мм	M, мм	F, мм	Масса, кг	Примечание	1526	1450	5,8	10,95	1,2x1,5_5,8 мм	2026	1950	13,36	1,2x2,0_5,8 мм	2526	2450	15,78	1,2x2,5_5,8 мм	1526	1450	4,8	9,51	1,2x1,5_4,8 мм	2026	1950	11,40	1,2x2,0_4,8 мм	2526	2450	13,29	1,2x2,5_4,8 мм																
L, мм	M, мм	F, мм	Масса, кг	Примечание																																												
1526	1450	5,8	10,95	1,2x1,5_5,8 мм																																												
2026	1950		13,36	1,2x2,0_5,8 мм																																												
2526	2450		15,78	1,2x2,5_5,8 мм																																												
1526	1450	4,8	9,51	1,2x1,5_4,8 мм																																												
2026	1950		11,40	1,2x2,0_4,8 мм																																												
2526	2450		13,29	1,2x2,5_4,8 мм																																												
Лист. и дата	<p>Размеры для справок</p> <table border="1" style="width: 100%; border-collapse: collapse;"> <tr> <td>Изм.</td> <td>Лист</td> <td>№ докум.</td> <td>Подп.</td> <td>Дата</td> <td rowspan="5" style="text-align: center; vertical-align: middle;">                 Ограждение FanLine 1,2 м (крюки)                   Сборочный чертеж             </td> <td>Лит.</td> <td>Масса</td> <td>Масштаб</td> </tr> <tr> <td>Разраб.</td> <td>Васекин</td> <td></td> <td></td> <td>18.11.25</td> <td>См. таблицу</td> <td>1:20</td> </tr> <tr> <td>Пров.</td> <td>Канюдалов</td> <td></td> <td></td> <td>18.11.25</td> <td>Лист</td> <td>Листов 1</td> </tr> <tr> <td>Т. контр.</td> <td>Иньтин</td> <td></td> <td></td> <td>18.11.25</td> <td colspan="3" style="text-align: center;"><b>GRAND LINE</b></td> </tr> <tr> <td>Н. контр.</td> <td>Домнишкина</td> <td></td> <td></td> <td>18.11.25</td> <td colspan="3" style="text-align: center;">Копиравал</td> </tr> <tr> <td>Утв.</td> <td>Кухарук</td> <td></td> <td></td> <td>18.11.25</td> <td colspan="3" style="text-align: center;">Формат А3</td> </tr> </table>	Изм.	Лист	№ докум.	Подп.	Дата	Ограждение FanLine 1,2 м (крюки)  Сборочный чертеж	Лит.	Масса	Масштаб	Разраб.	Васекин			18.11.25	См. таблицу	1:20	Пров.	Канюдалов			18.11.25	Лист	Листов 1	Т. контр.	Иньтин			18.11.25	<b>GRAND LINE</b>			Н. контр.	Домнишкина			18.11.25	Копиравал			Утв.	Кухарук			18.11.25	Формат А3		
Изм.	Лист	№ докум.	Подп.	Дата	Ограждение FanLine 1,2 м (крюки)  Сборочный чертеж	Лит.		Масса	Масштаб																																							
Разраб.	Васекин			18.11.25		См. таблицу		1:20																																								
Пров.	Канюдалов			18.11.25		Лист		Листов 1																																								
Т. контр.	Иньтин			18.11.25		<b>GRAND LINE</b>																																										
Н. контр.	Домнишкина			18.11.25		Копиравал																																										
Утв.	Кухарук			18.11.25	Формат А3																																											
Лист. и дата	<table border="1" style="width: 100%; border-collapse: collapse;"> <tr> <td>Изм.</td> <td>Лист</td> <td>№ докум.</td> <td>Подп.</td> <td>Дата</td> <td rowspan="5" style="text-align: center; vertical-align: middle;">                 Ограждение FanLine 1,2 м (крюки)                   Сборочный чертеж             </td> <td>Лит.</td> <td>Масса</td> <td>Масштаб</td> </tr> <tr> <td>Разраб.</td> <td>Васекин</td> <td></td> <td></td> <td>18.11.25</td> <td>См. таблицу</td> <td>1:20</td> </tr> <tr> <td>Пров.</td> <td>Канюдалов</td> <td></td> <td></td> <td>18.11.25</td> <td>Лист</td> <td>Листов 1</td> </tr> <tr> <td>Т. контр.</td> <td>Иньтин</td> <td></td> <td></td> <td>18.11.25</td> <td colspan="3" style="text-align: center;"><b>GRAND LINE</b></td> </tr> <tr> <td>Н. контр.</td> <td>Домнишкина</td> <td></td> <td></td> <td>18.11.25</td> <td colspan="3" style="text-align: center;">Копиравал</td> </tr> <tr> <td>Утв.</td> <td>Кухарук</td> <td></td> <td></td> <td>18.11.25</td> <td colspan="3" style="text-align: center;">Формат А3</td> </tr> </table>	Изм.	Лист	№ докум.	Подп.	Дата	Ограждение FanLine 1,2 м (крюки)  Сборочный чертеж	Лит.	Масса	Масштаб	Разраб.	Васекин			18.11.25	См. таблицу	1:20	Пров.	Канюдалов			18.11.25	Лист	Листов 1	Т. контр.	Иньтин			18.11.25	<b>GRAND LINE</b>			Н. контр.	Домнишкина			18.11.25	Копиравал			Утв.	Кухарук			18.11.25	Формат А3		
Изм.	Лист	№ докум.	Подп.	Дата	Ограждение FanLine 1,2 м (крюки)  Сборочный чертеж	Лит.		Масса	Масштаб																																							
Разраб.	Васекин			18.11.25		См. таблицу		1:20																																								
Пров.	Канюдалов			18.11.25		Лист		Листов 1																																								
Т. контр.	Иньтин			18.11.25		<b>GRAND LINE</b>																																										
Н. контр.	Домнишкина			18.11.25		Копиравал																																										
Утв.	Кухарук			18.11.25	Формат А3																																											
Лист. и дата	<table border="1" style="width: 100%; border-collapse: collapse;"> <tr> <td>Изм.</td> <td>Лист</td> <td>№ докум.</td> <td>Подп.</td> <td>Дата</td> <td rowspan="5" style="text-align: center; vertical-align: middle;">                 Ограждение FanLine 1,2 м (крюки)                   Сборочный чертеж             </td> <td>Лит.</td> <td>Масса</td> <td>Масштаб</td> </tr> <tr> <td>Разраб.</td> <td>Васекин</td> <td></td> <td></td> <td>18.11.25</td> <td>См. таблицу</td> <td>1:20</td> </tr> <tr> <td>Пров.</td> <td>Канюдалов</td> <td></td> <td></td> <td>18.11.25</td> <td>Лист</td> <td>Листов 1</td> </tr> <tr> <td>Т. контр.</td> <td>Иньтин</td> <td></td> <td></td> <td>18.11.25</td> <td colspan="3" style="text-align: center;"><b>GRAND LINE</b></td> </tr> <tr> <td>Н. контр.</td> <td>Домнишкина</td> <td></td> <td></td> <td>18.11.25</td> <td colspan="3" style="text-align: center;">Копиравал</td> </tr> <tr> <td>Утв.</td> <td>Кухарук</td> <td></td> <td></td> <td>18.11.25</td> <td colspan="3" style="text-align: center;">Формат А3</td> </tr> </table>	Изм.	Лист	№ докум.	Подп.	Дата	Ограждение FanLine 1,2 м (крюки)  Сборочный чертеж	Лит.	Масса	Масштаб	Разраб.	Васекин			18.11.25	См. таблицу	1:20	Пров.	Канюдалов			18.11.25	Лист	Листов 1	Т. контр.	Иньтин			18.11.25	<b>GRAND LINE</b>			Н. контр.	Домнишкина			18.11.25	Копиравал			Утв.	Кухарук			18.11.25	Формат А3		
Изм.	Лист	№ докум.	Подп.	Дата	Ограждение FanLine 1,2 м (крюки)  Сборочный чертеж	Лит.		Масса	Масштаб																																							
Разраб.	Васекин			18.11.25		См. таблицу		1:20																																								
Пров.	Канюдалов			18.11.25		Лист		Листов 1																																								
Т. контр.	Иньтин			18.11.25		<b>GRAND LINE</b>																																										
Н. контр.	Домнишкина			18.11.25		Копиравал																																										
Утв.	Кухарук			18.11.25	Формат А3																																											
Лист. и дата	<table border="1" style="width: 100%; border-collapse: collapse;"> <tr> <td>Изм.</td> <td>Лист</td> <td>№ докум.</td> <td>Подп.</td> <td>Дата</td> <td rowspan="5" style="text-align: center; vertical-align: middle;">                 Ограждение FanLine 1,2 м (крюки)                   Сборочный чертеж             </td> <td>Лит.</td> <td>Масса</td> <td>Масштаб</td> </tr> <tr> <td>Разраб.</td> <td>Васекин</td> <td></td> <td></td> <td>18.11.25</td> <td>См. таблицу</td> <td>1:20</td> </tr> <tr> <td>Пров.</td> <td>Канюдалов</td> <td></td> <td></td> <td>18.11.25</td> <td>Лист</td> <td>Листов 1</td> </tr> <tr> <td>Т. контр.</td> <td>Иньтин</td> <td></td> <td></td> <td>18.11.25</td> <td colspan="3" style="text-align: center;"><b>GRAND LINE</b></td> </tr> <tr> <td>Н. контр.</td> <td>Домнишкина</td> <td></td> <td></td> <td>18.11.25</td> <td colspan="3" style="text-align: center;">Копиравал</td> </tr> <tr> <td>Утв.</td> <td>Кухарук</td> <td></td> <td></td> <td>18.11.25</td> <td colspan="3" style="text-align: center;">Формат А3</td> </tr> </table>	Изм.	Лист	№ докум.	Подп.	Дата	Ограждение FanLine 1,2 м (крюки)  Сборочный чертеж	Лит.	Масса	Масштаб	Разраб.	Васекин			18.11.25	См. таблицу	1:20	Пров.	Канюдалов			18.11.25	Лист	Листов 1	Т. контр.	Иньтин			18.11.25	<b>GRAND LINE</b>			Н. контр.	Домнишкина			18.11.25	Копиравал			Утв.	Кухарук			18.11.25	Формат А3		
Изм.	Лист	№ докум.	Подп.	Дата	Ограждение FanLine 1,2 м (крюки)  Сборочный чертеж	Лит.		Масса	Масштаб																																							
Разраб.	Васекин			18.11.25		См. таблицу		1:20																																								
Пров.	Канюдалов			18.11.25		Лист		Листов 1																																								
Т. контр.	Иньтин			18.11.25		<b>GRAND LINE</b>																																										
Н. контр.	Домнишкина			18.11.25		Копиравал																																										
Утв.	Кухарук			18.11.25	Формат А3																																											
Лист. и дата	<table border="1" style="width: 100%; border-collapse: collapse;"> <tr> <td>Изм.</td> <td>Лист</td> <td>№ докум.</td> <td>Подп.</td> <td>Дата</td> <td rowspan="5" style="text-align: center; vertical-align: middle;">                 Ограждение FanLine 1,2 м (крюки)                   Сборочный чертеж             </td> <td>Лит.</td> <td>Масса</td> <td>Масштаб</td> </tr> <tr> <td>Разраб.</td> <td>Васекин</td> <td></td> <td></td> <td>18.11.25</td> <td>См. таблицу</td> <td>1:20</td> </tr> <tr> <td>Пров.</td> <td>Канюдалов</td> <td></td> <td></td> <td>18.11.25</td> <td>Лист</td> <td>Листов 1</td> </tr> <tr> <td>Т. контр.</td> <td>Иньтин</td> <td></td> <td></td> <td>18.11.25</td> <td colspan="3" style="text-align: center;"><b>GRAND LINE</b></td> </tr> <tr> <td>Н. контр.</td> <td>Домнишкина</td> <td></td> <td></td> <td>18.11.25</td> <td colspan="3" style="text-align: center;">Копиравал</td> </tr> <tr> <td>Утв.</td> <td>Кухарук</td> <td></td> <td></td> <td>18.11.25</td> <td colspan="3" style="text-align: center;">Формат А3</td> </tr> </table>	Изм.	Лист	№ докум.	Подп.	Дата	Ограждение FanLine 1,2 м (крюки)  Сборочный чертеж	Лит.	Масса	Масштаб	Разраб.	Васекин			18.11.25	См. таблицу	1:20	Пров.	Канюдалов			18.11.25	Лист	Листов 1	Т. контр.	Иньтин			18.11.25	<b>GRAND LINE</b>			Н. контр.	Домнишкина			18.11.25	Копиравал			Утв.	Кухарук			18.11.25	Формат А3		
Изм.	Лист	№ докум.	Подп.	Дата	Ограждение FanLine 1,2 м (крюки)  Сборочный чертеж	Лит.		Масса	Масштаб																																							
Разраб.	Васекин			18.11.25		См. таблицу		1:20																																								
Пров.	Канюдалов			18.11.25		Лист		Листов 1																																								
Т. контр.	Иньтин			18.11.25		<b>GRAND LINE</b>																																										
Н. контр.	Домнишкина			18.11.25		Копиравал																																										
Утв.	Кухарук			18.11.25	Формат А3																																											





Вр0.013-00-0СБ

Перв. примен.  
Вр0.013-00-0

Справ. №

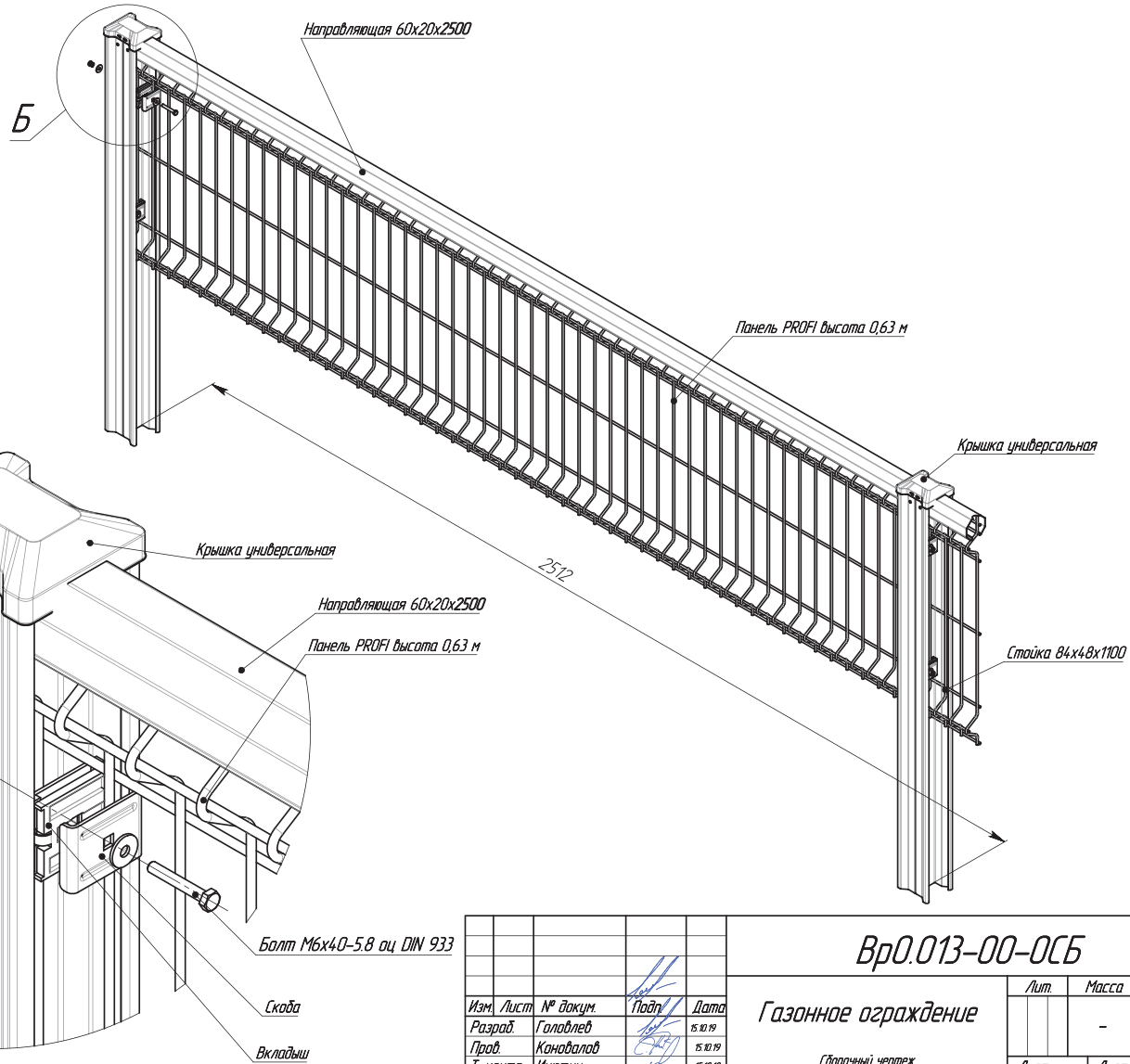
Лист и дата

Инд. № дубл.

Взам. инв. №

Лист и дата

Инд. № подл.



Вр0.013-00-0СБ

Изм.	Лист	№ докум.	Подп.	Дата
Разраб.		Головлев		15.10.19
Проб.		Коналалов		15.10.19
Т. контр.		Инятин		15.10.19
Н. контр.		Дамнушкина		15.10.19
Утв.		Кучарук		15.10.19

Газонное ограждение

Сварочный чертеж

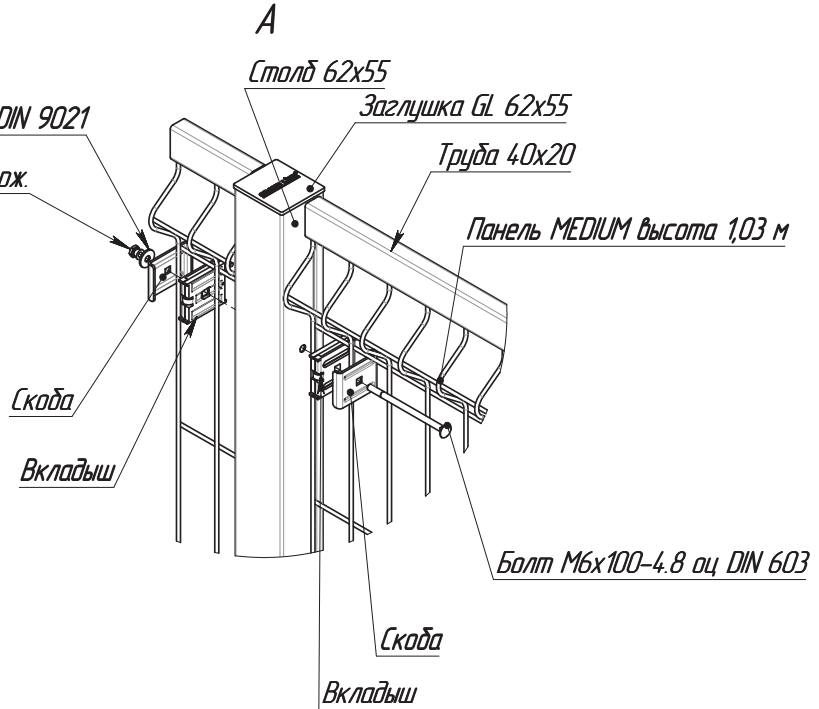
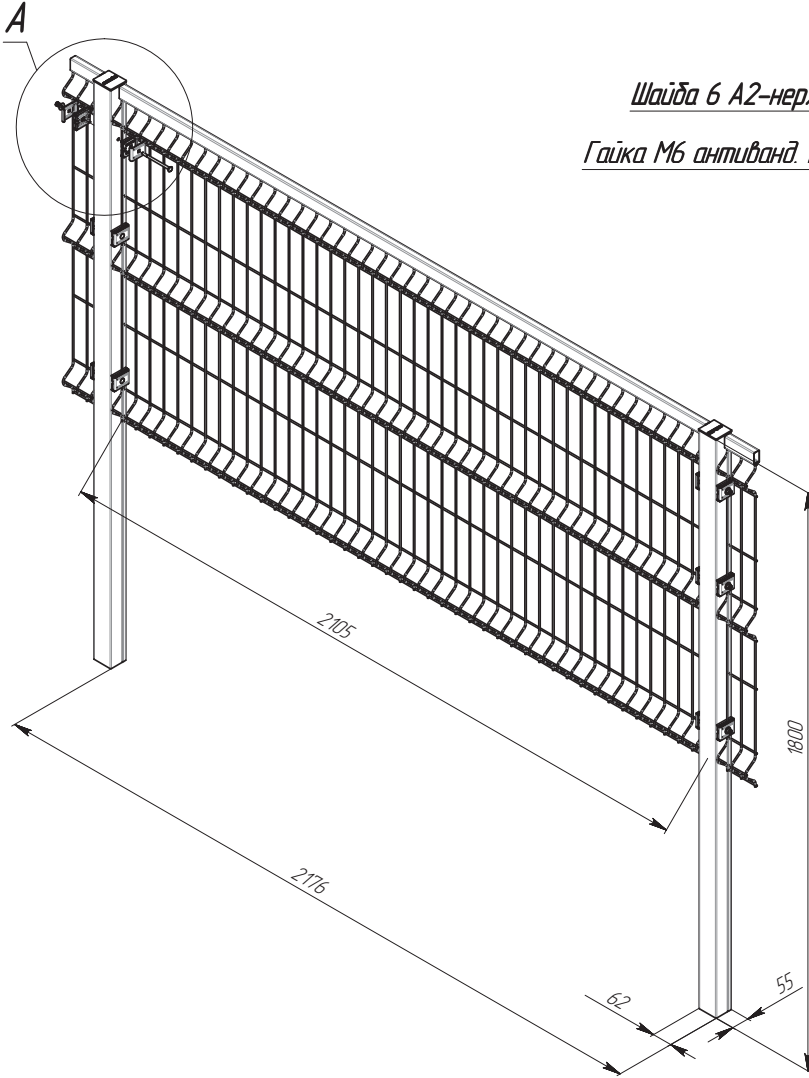
Лит.	Масса	Масштаб
	-	1:5
Лист		Листов 1

**GRAND LINE**

Копировал

Формат А3

0-00-92003



Перв. примен. СО.076-00-0	Справ. №	Пост. и дата	Инд. № дубл.	Взам. инв. №	Пост. и дата	Инд. № посл.
------------------------------	----------	--------------	--------------	--------------	--------------	--------------

				СО.076-00-0				
Изм.	Лист	№ докум.	Подп.	Дата	Панельное ограждение Варьер 1,03 м	Лит.	Масса	Масштаб
Разраб.	Конавалов			16.10.19		-	1:15	
Пров.	Кухарук			16.10.19		Лист	Листов 1	
Т. контр.	Иньтин			16.10.19		<b>GRAND LINE</b>		
Н. контр.	Домнишина			16.10.19		Формат А3		
Утв.	Кухарук			16.10.19				

Копиравал









**GL.013-10-OCB**

Перв. примен. **GL.013-10-0**

Справ. №

Векст. инв. №

Инв. № дробл.

Лист и дата

Гайка М6 антиванд. нерж.

Шайба 6 А2-нерж DIN 9021

Болт М6 DIN 603

Скоба

Вкладыш

40

51

9

2

**GL.013-10-OCB**

01	Зам.			7.10.20
Изм.	Лист	№ докум.	Подп.	Дата
Разраб.	Головлев			15.11.17
Проб.	Кановалов			07.10.20
Г. контр.	Инютин			07.10.20
Ив. №	Н. контр.	Дамнушкина		07.10.20
	Утв.	Кухарук		07.10.20

Крепление скоба и болт

Лист	Масса	Масштаб
	0,084	1:1
Лист	Листов 1	

**GRAND LINE**

Копировад Формат А4

**GL.013-90-OCB**

Перв. примен.

Справ. №

Векст. инв. №

Инв. № дробл.

Лист и дата

Вкладыш

Скоба

Шайба 6 А2-нерж DIN 125

Винт п/кр. и вн/шгр. М6х30 А2-070  
ГОСТ ISO 7380-1

40

51

9

2

**GL.013-90-OCB**

01	Зам.			7.10.20
Изм.	Лист	№ докум.	Подп.	Дата
Разраб.	Головлев			28.3.17
Проб.	Кановалов			07.10.20
Г. контр.	Инютин			07.10.20
Ив. №	Н. контр.	Дамнушкина		07.10.20
	Утв.	Кухарук		07.10.20

Крепление (скоба и винт М6х30)

Лист	Масса	Масштаб
	0,065	1:1
Лист	Листов 1	

**GRAND LINE**

Копировад Формат А4

**930-071-11079** *Гайка М6-8Н.5.019 ГОСТ 5915-70*

1 Шайба 6 А2-нерж DIN 125

Вкладыш

Болт М6-6дх40.58.019  
ГОСТ Р 50793-95

Скоба

40

51

9

2

7

**GL.013-140-OCB**

01	Зач.			7.10.20	Крепление (2 скобы и болт М6х40)	Лит.	Масса	Масштаб
Изм.	Лист	№ докум.	Подп.	Дата			0,13	1:1
Разраб.	Головлев	283.17		28.3.17		Лист	Листов 1	
Проб.	Канадалов			07.10.20		<b>GRAND LINE</b>		
Т. контр.	Инятин			07.10.20				
Н. контр.	Дамнушкина			07.10.20				
Утв.	Кухарук			07.10.20				

Копировал Формат А4

**930-081-11079** *Гайка антивандальная М6 АРТ 9305*

1 Шайба 6 А2-нерж DIN 9021

Скоба 3 мм

Болт М6 DIN 603

35

47

21

3

7

9

8

18

6

**GL.013-180-OCB**

01	Зач.			8.10.20	Крепление скоба Bastion	Лит.	Масса	Масштаб
Изм.	Лист	№ докум.	Подп.	Дата			0,092	1:1
Разраб.	Головлев			28.3.17		Лист	Листов 1	
Проб.	Канадалов			08.10.20		<b>GRAND LINE</b>		
Т. контр.	Инятин			08.10.20				
Н. контр.	Дамнушкина			08.10.20				
Утв.	Кухарук			08.10.20				

Сварочный чертеж

Копировал Формат А4

**GL.013-100-0CB**

Перв. примен.

Спроб. №

Подп. и дата

Инв. № эскиз

Взам. инв. №

Подп. и дата

Инв. № подл.

Скоба MEDIUM

① Шайба 6 А2-нерж DIN 125

Винт п/кр. и вн/шгр. М6х30 А2-070  
ГОСТ ISO 7380-1

40

51

Φ 8

2,5

11

6

2

9

01	Зам.			08.10.20			
Изм.	Лист	№ докум.	Подп.	Дата	Крепление (скоба MEDIUM и винт М6х30)		
Разраб.	Головлев			28.6.19	Лит.	Масса	Масштаб
Проб.	Канадалов			08.10.20		0,0431	1:1
Т. контр.	Иньтин			08.10.20	Лист	Листов 1	
Н. контр.	Домнишкина			08.10.20	<b>GRAND LINE</b>		
Утв.	Кухарук			08.10.20			

Копировал Формат А4

**GL.013-110-0CB**

Перв. примен.

Спроб. №

Подп. и дата

Инв. № эскиз

Взам. инв. №

Подп. и дата

Инв. № подл.

Скоба MEDIUM

Саморез 5,5х32 цинк DIN 7504K

Скоба MEDIUM

40

51

Φ 8

2,5

11

6

2

9

Изм.	Лист	№ докум.	Подп.	Дата	Крепление (скоба MEDIUM и саморез)		
Разраб.	Канадалов			08.10.20	Лит.	Масса	Масштаб
Проб.	Кухарук			08.10.20		0,040	1:1
Т. контр.	Иньтин			08.10.20	Лист	Листов 1	
Н. контр.	Домнишкина			08.10.20	<b>GRAND LINE</b>		
Утв.	Кухарук			08.10.20			

Копировал Формат А4

**GL.013-120-0СБ**

*Вкладыш для рулонной панели*

*Саморез 5,5x32 цинк DIN 7504K*

**GL.013-120-0СБ**

Изм.	Лист	№ докум.	Подп.	Дата
Разраб.		Конавалов		7.10.20
Проб.		Кухарук		07.10.20
Т. контр.		Иньютин		07.10.20
Н. контр.		Дамницкина		07.10.20
Утв.		Кухарук		07.10.20

Крепление для рулонной сетки

Лист	Масса	Масштаб
	0,03	1:1
Лист	Листов 1	

**GRAND LINE**

Копировал Формат А4

*Вкладыш*

*Шайба 6 А2-нерж DIN 9021*

*Гайка М6 антивад. нерж.*

*Болт М6x25-4.8 оц DIN 603*

*СО.367-00-1 Кронштейн*

*Саморез 5,5x32 цинк DIN 7504K*

*Φ 6,4  
2 отв*

**GL.013-120-0СБ**

Изм.	Лист	№ докум.	Подп.	Дата
Разраб.		Конавалов		7.10.20
Проб.		Кухарук		07.10.20
Т. контр.		Иньютин		07.10.20
Н. контр.		Дамницкина		07.10.20
Утв.		Кухарук		07.10.20

Крепление к опорным столбам  
входных групп

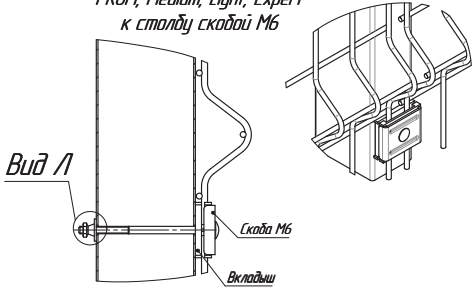
Лист	Масса	Масштаб
	-	1:1
Лист	Листов 1	

**GRAND LINE**

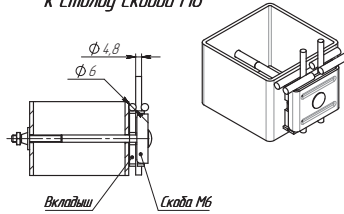
Копировал Формат А4



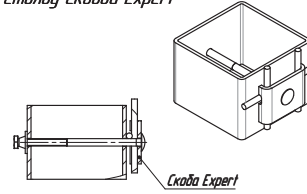
**Tun A**  
Крепление панелей  
PROFI, Medium, Light, Expert  
к столбу скафой М6



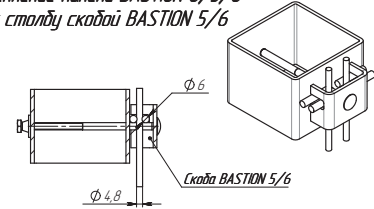
**Tun Б**  
Крепление панели BASTION 6/5/6  
к столбу скафой М6



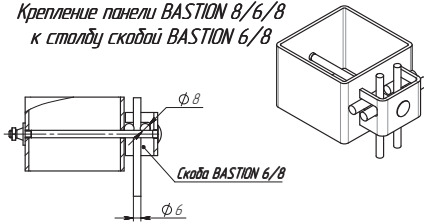
**Tun B**  
Крепление панели PROFi, Medium  
к столбу скафой Expert



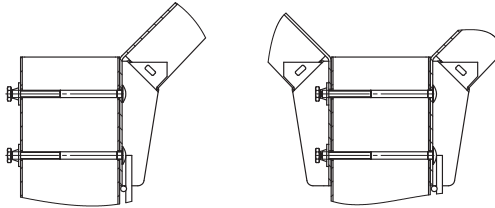
**Tun Г**  
Крепление панели BASTION 6/5/6  
к столбу скафой BASTION 5/6



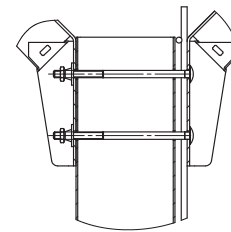
**Tun Д**  
Крепление панели BASTION 8/6/8  
к столбу скафой BASTION 6/8



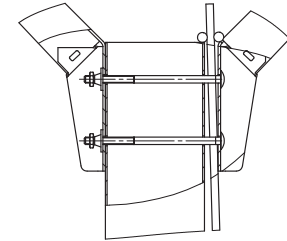
**Tun E**  
Крепление наконечника к столбу  
с использованием панелей PROFi, Medium, Expert  
без пропущенной ячейки



**Tun Ж**  
Крепление наконечника к столбу  
с использованием панели  
PROFI, Medium, Light, Expert  
с пропущенной ячейкой

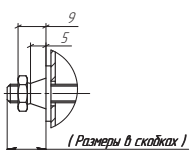


**Tun И и Tun K**  
Крепление наконечника к столбу  
с использованием панели BASTION 6/5/6  
и панели BASTION 8/6/8



	Tun A			Tun Б	Tun B		Tun Г	Tun Д	Tun E	Tun Ж			Tun И Bastion 6/5/6	Tun K Bastion 8/6/8
	Profi Medium Light Expert	Medium Light Expert	Expert		Profi Medium	Medium Expert				Medium Light Expert	Medium Light Expert	Medium Light Expert		
62x55 60x60 60x40	(11,5)	(12,5) M6x85 см. прим. 1	(10,5)	(10,9)	(14,4) M6x85 см. прим. 1	(16,15)	M6x100 (14,4)	M6x100 (19,4) x110 (19,4)	M6x85 (22,4) см. прим. 1	(12,6)	(13,9) M6x85 см. прим. 1	(11,4)	(14,6)	(11,4) M6x85 см. прим. 1
80x80 60x80	M6x110 (14,5)	M6x110 (14,9)	M6x110 (12,5)	M6x110 (12,9)	M6x110 (16,4)	M6x100 (8,15) x110 (18,5)	M6x120 (16,4)	M6x120 (11,4)	M6x100 (14,4)	M6x110 (14,6)	M6x110 (15,9)	M6x110 (13,4)	M6x110 (16,6)	M6x110 (13,4)
55x90	M6x120 (14,5)	M6x120 (14,9)	M6x120 (12,5)	M6x120 (12,9)	M6x120 (16,4)	M6x110 (8,15) x120 (18,5)	M6x130 (16,4)	M6x130 (11,4)	M6x110 (14,4)	M6x120 (14,6)	M6x120 (15,9)	M6x120 (13,4)	M6x120 (16,6)	M6x120 (13,4)

**Вид А**



Примечание:

1. M6x85, реальный размер M6x90 – резьба длиной 40 мм
2. M6x110 – резьба длиной 40 мм
3. Крепление панелей BASTION 8/6/8 к столбу скафой М6 не применяется
4. Размеры в скобках ( ) см. Вид А

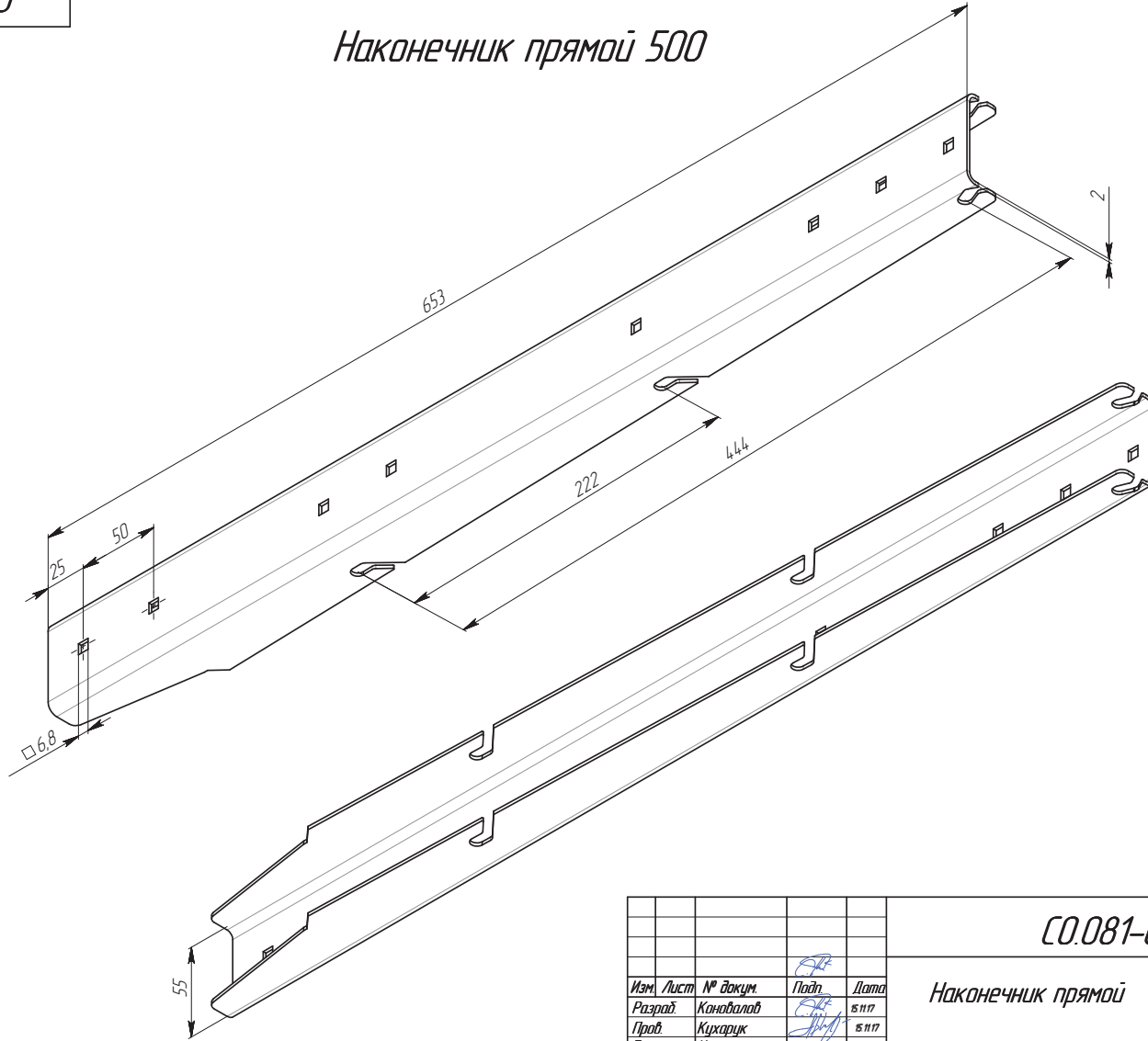
ЭЗ	Зач.				03.21	Использование медьного болта М6 для крепления панелей	Лист	Масса	Масштаб
Изм.	Лист	№ докум.	Подп.	Дата	ж.гггг			-	1:25
Разработ.							Лист	Листов 1	
Проб.							<b>GRAND LINE</b>		
Т. контур.									
Н. контур.									
Стат.									

Копировать

Формат А2

CO.081-00-2

Наконечник прямой 500



				<b>CO.081-00-2</b>				
Изм.	Лист	№ докум.	Подп.	Дата	<b>Наконечник прямой</b>	Лист	Масса	Масштаб
Разраб.	Канадалов			15.11.17			1,08	1:2,5
Проб.	Кухарук			15.11.17		Лист	Листов 1	
Т. контр.	Иньтин			15.11.17				
Н. контр.	Дамцшикина			15.11.17	<b>GRAND LINE</b>			
Утв.	Кухарук			15.11.17				

Копировал

Формат А3

Перв. примен.  
CO.081-00-0

Спроб. №

Полн. и дата

Инд. № дубл.

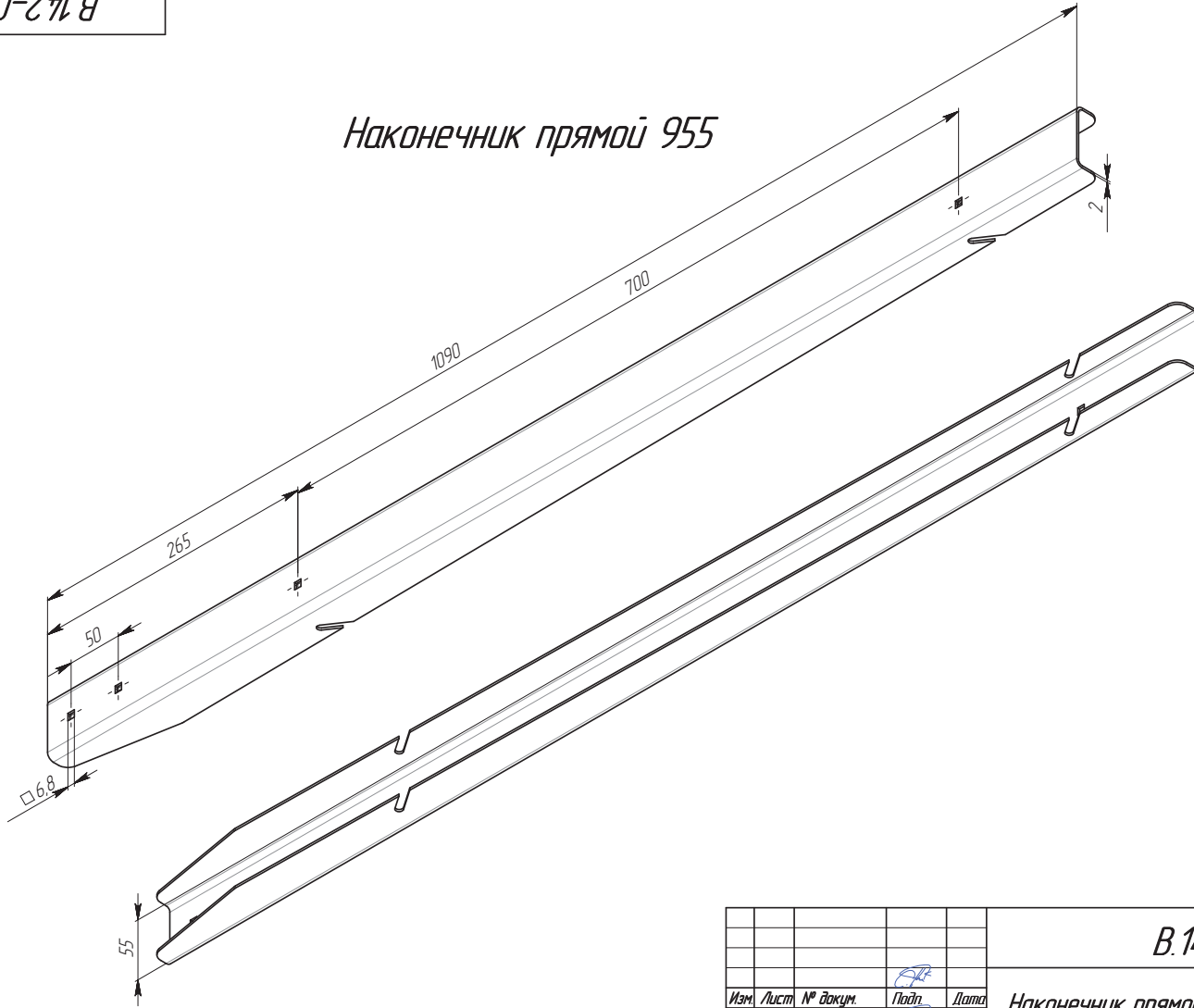
Взам. инв. №

Полн. и дата

Инд. № полн.

B.142-00-1

Наконечник прямой 955



B.142-00-1

				Лит			Масса			Масштаб			
Изм.	Лист	№ докум.	Подп.	Дата	Наконечник прямой 955			1,86			1:4		
Разраб.	Конавалов			15.11.17									
Пров.	Кухарук			15.11.17									
Т. контр.	Ивантин			15.11.17									
Н. контр.	Домниджина			15.11.17	Прокат ГЦ-2,0-Б-НО-03-М-180			Лист			Листов 1		
Утв.	Кухарук			15.11.17	ГОСТ Р 52246-2004			Гранд Лайн			Формат А3		

Конавалов

Формат А3

Левый прорис

Справ. №

Лист и дата

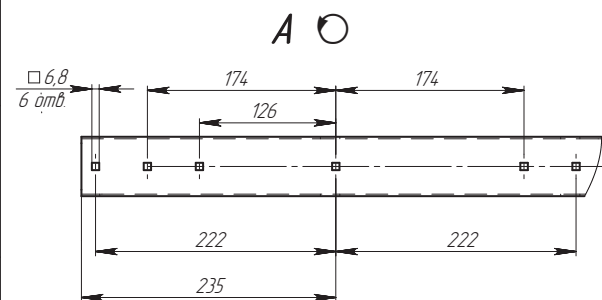
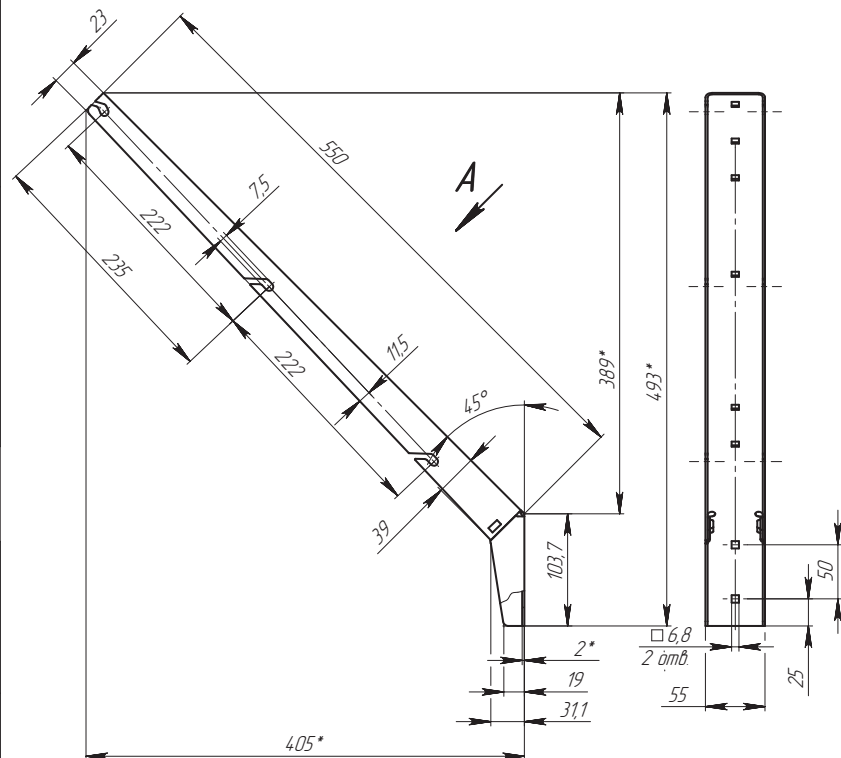
Инд. № дубл.

Взам. инд. №

Лист и дата

Инд. № посл.

CO.015.12-00-1



- \*Размеры для справок.
- ФН14, ±IT14/2.
- Допускается использовать материал, получаемый по импорту, показатели качества которого соответствуют требованиям ГОСТ Р 52246-2004.
- Толщина цинкового слоя не менее 140 гр/м<sup>2</sup> с последующим нанесением полимерного покрытия толщиной не менее 80 мкм.
- Полимерное покрытие наносится с использованием девяностидесятистадийной технологии подготовки под покраску элементов ограждения для защиты от коррозии. Подготовка поверхности и окраска осуществляется на полностью автоматической линии импортного производства и включает в себя следующие технологические стадии:
  - Дробебетная обработка изделия
  - Промывка №1
  - Обезжиривание №1
  - Обезжиривание №2
  - Промывка №2
  - Промывка №3
  - Промывка деминерализованной водой №1
  - Нанесение конверсионного нанослоя на основе технологии OXSILAN немецкой компании "СHEMETALL" (толщина покрытия в диапазоне от 30-50 нм)
  - Промывка деминерализованной водой №2
- Полимерное покрытие полиэфирной краской зеленого цвета RAL 6005 по ТУ 9693-011-75483238-2012 архитектурной серии, имеющий сертификат QUALICOAT, знак соответствия "Военный регистр" и подтверждение прохождения теста на солевой туман 1000 часов в независимой лаборатории.

				CO.015.12-00-1			
Изм.	Лист	№ докум.	Подп.	Дата	Лит.	Масса	Масштаб
Разраб.	Кочубалов			5.11.17		1,08	1:4
Проект.	Кухарук			5.11.17			
Т. контр.	Ивантин			5.11.17			
Н. контр.	Домнишукина			5.11.17			
Утв.	Кухарук			5.11.17			
Наконечник универсальный					Лист	Листов 0	

**GRAND LINE**

Копировал

Формат А3

Перв. примен.

Справ. №

Лист и дата

Инд. №

Взам. инв. №

Лист и дата

Инд. №

CO.015-10-1

Левый примен.

Справ. №

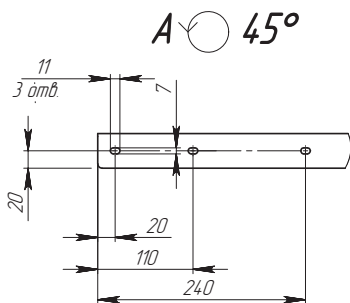
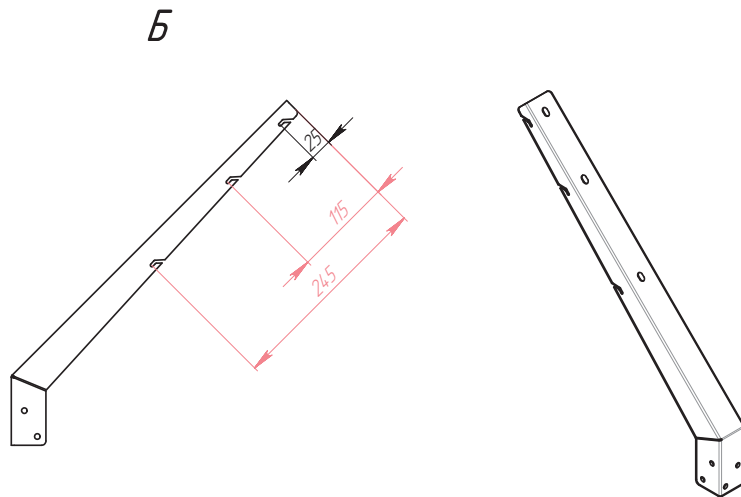
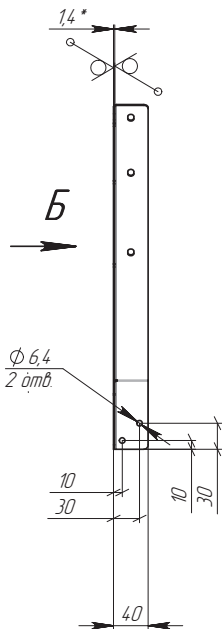
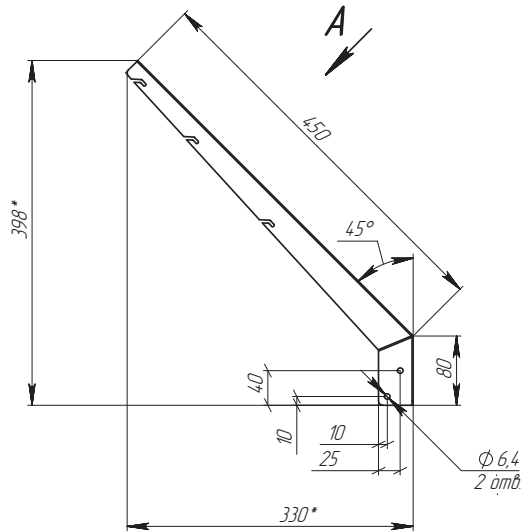
Лист. и дата

Инд. № дубл.

Взам. инв. №

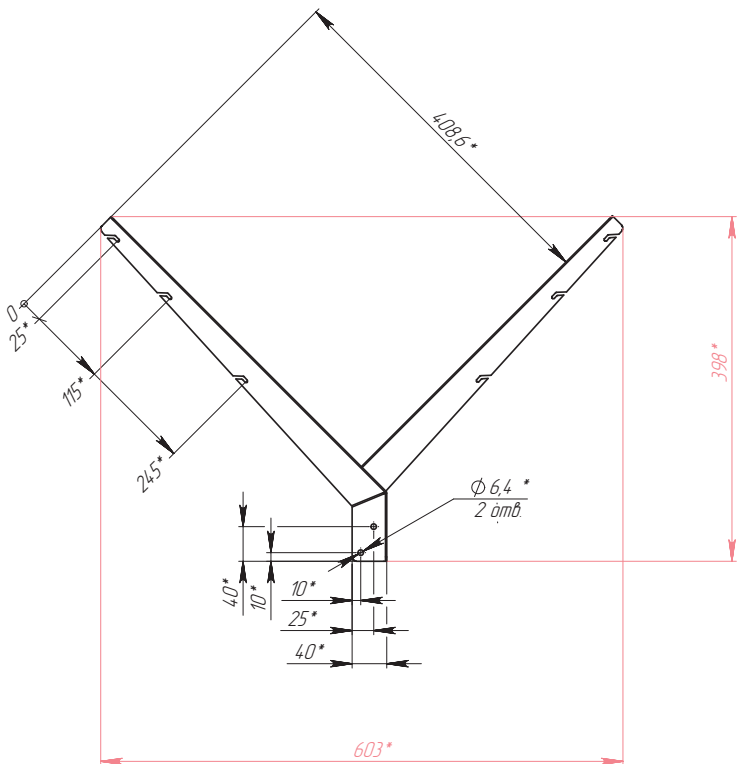
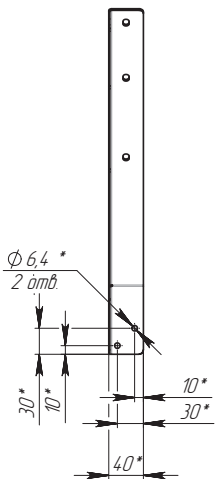
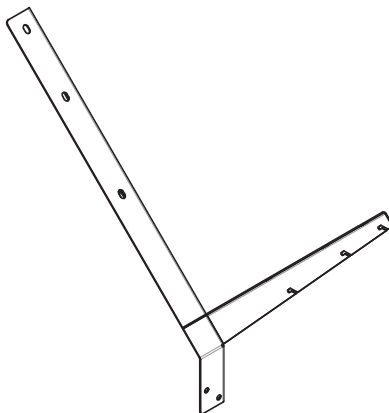
Лист. и дата

Инд. № посл.



- \*Размеры для справок
- Неуказанные радиусы гибов R2 мм
- Неуказанные радиусы скруглений R5 мм

				<b>CO.015-10-1</b>				
Изм.	Лист	№ докум.	Подп.	Дата	<b>L-наконечник Medium</b>	Лит.	Масса	Масштаб
Разраб.	Конавалов			6.6.17			0,39	1:5
Пров.	Кухарук			15.11.17				
Т. контр.	Ивантин			15.11.17		Лист	Листов 1	
Н. контр.	Домнишкина			15.11.17	<b>Прокат ГЦ-14-Б-НО-03-М-180 ГОСТ Р 52246-2004</b>	<b>GRAND LINE</b>		
Утв.	Кухарук			15.11.17		Копирабал <span style="float: right;">Формат А3</span>		



\*Размеры для справок

				<b>CO.015-10-0CB</b>			
				<b>V-наконечник Medium</b>			
Изм.	Лист	№ докум.	Подп.	Дата	Лит.	Масса	Масштаб
Разраб.		Коновалов	<i>[Signature]</i>	3.11.17		0,69	1:5
Проб.		Кухарук	<i>[Signature]</i>	5.11.17			
Т. контр.		Ивантин	<i>[Signature]</i>	5.11.17	Лист	Листов 1	
Н. контр.		Домнишкина	<i>[Signature]</i>	5.11.17	<b>GRAND LINE</b>		
Утв.		Кухарук	<i>[Signature]</i>	5.11.17			

Коновалов

Формат А3

CO.015-10-0CB

Перв. примен.  
CO.015-10-0

Справ. №

Лист в ата

Инд. № докум.

Взам. инв. №

Лист в ата

Инд. № лист.

Перв. примен.  
СО.063-00-0

Справ. №

Посл. и дата

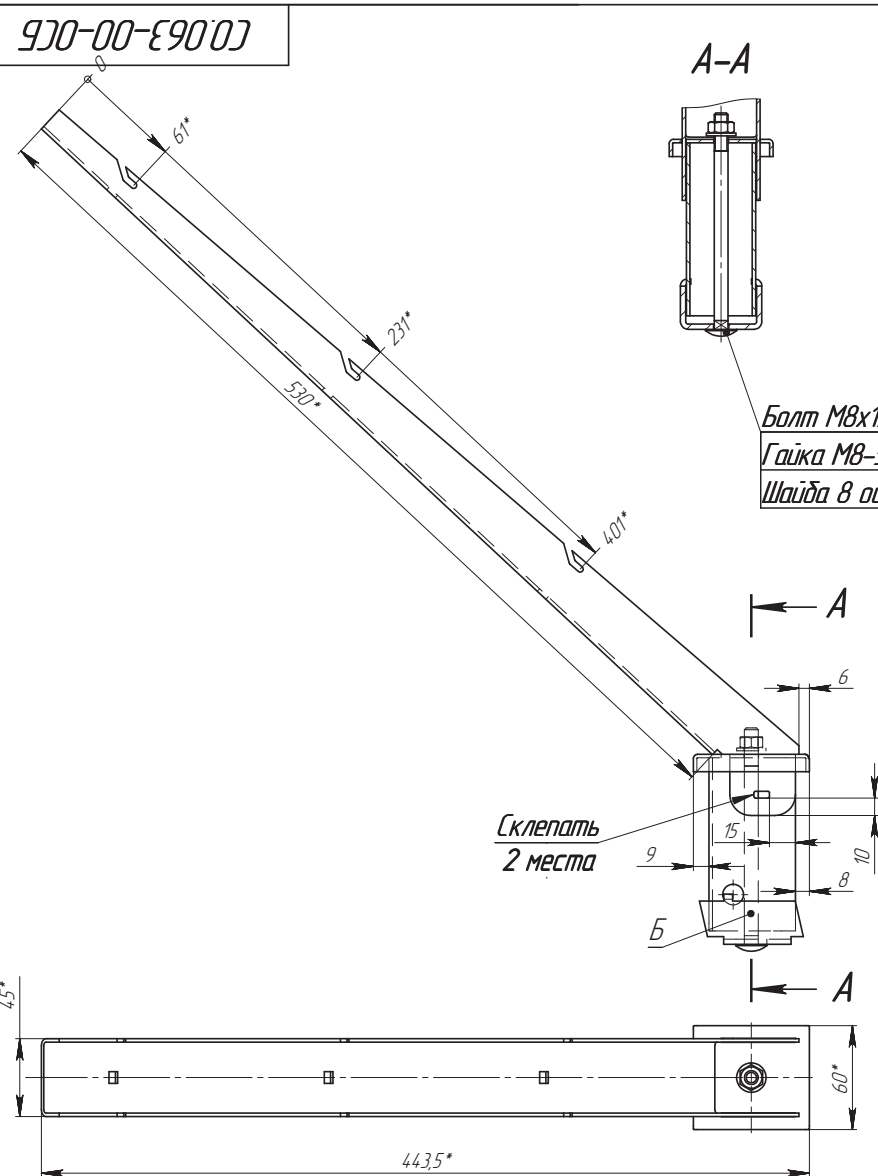
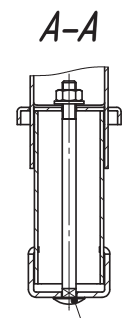
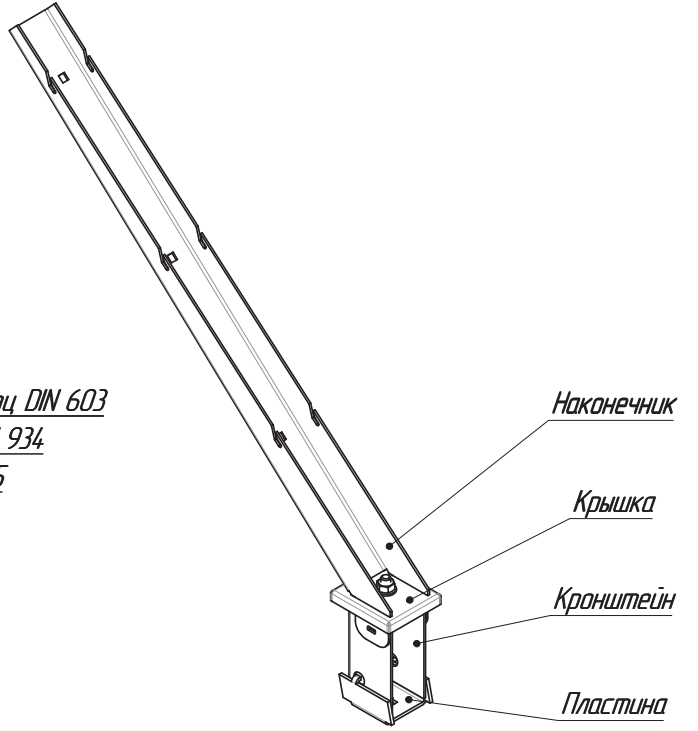
Инв. № дубл.

Взам. инв. №

Посл. и дата

Инв. № посл.

**СО.063-00-0СБ**

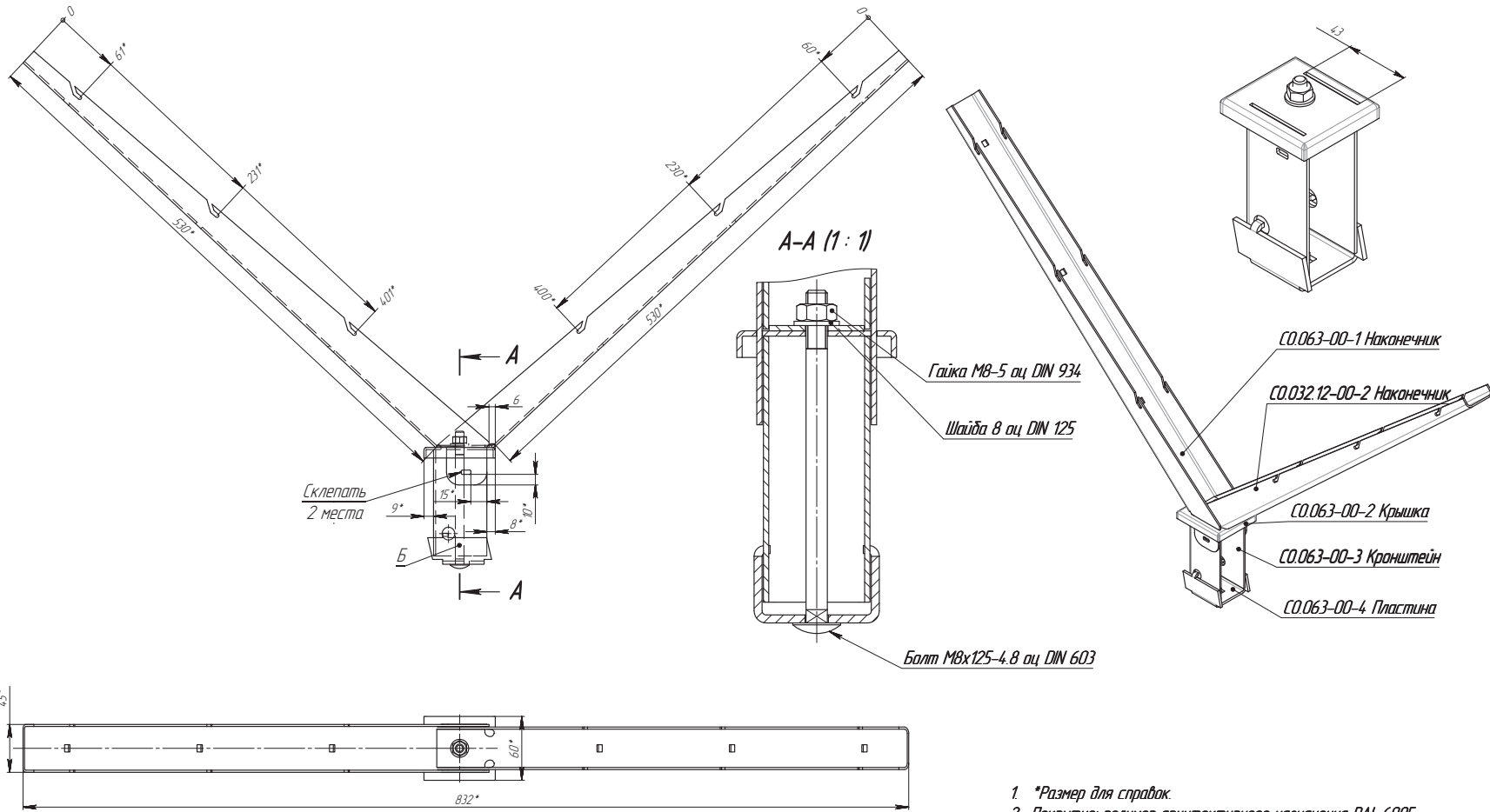
**Болт М8х125-4.8 оц DIN 603**  
**Гайка М8-5 оц DIN 934**  
**Шайба 8 оц DIN 125**

*Склепать 2 места*

1. \*Размер для справок.  
 2. Покрытие: полимер архитектурного назначения RAL 6005 (другие цвета по запросу) по ТУ 9693-011-75483238-2012

<b>СО.063-00-0СБ</b>								
Изм.	Лист	№ докум.	Подп.	Дата	Наконечник L на столб 62х55	Лит.	Масса	Масштаб
Разраб.	Конавалов			17.0			125	1:2.5
Пров.	Кухарук			16.11.17		Лист	Листов 1	
Т. контр.	Иньтин			16.11.17		<b>GRAND LINE</b>		
Н. контр.	Домнишкина			16.11.17	Копирвал			
Утв.	Кухарук			16.11.17	Формат А3			

СО.063-20-ОСБ



- \*Размер для справок.
- Покрытие: полимер архитектурного назначения RAL 6005 (другие цвета по запросу) по ТУ 9693-011-75483238-2012

Имя № проекта	Листы и детали	Взам. инв. №	Имя № докум.	Листы и детали	Спроект. №	Имя проекта
						СО.063-00-0

				<b>СО.063-20-ОСБ</b>		
01	Зач.			Лист	Масса	Масштаб
Изм.	Лист	№ докум.	Подп.	Наконечник V		
Разраб.	Киселев		Лист	197	125	
Проб.	Киселев		Лист	Лист 1		
Т. контр.	Иванов		Лист	Лист 1		
Н. контр.	Ломышкова		Лист	<b>GRAND LINE</b>		
Утв.	Киселев		Лист	Копиролан		

SO.636-30-0 Кронштейн угловой в сборе

SO.636-20-0 Кронштейн в сборе

SO.636-20-0 Кронштейн в сборе

SO.636-20-0 Кронштейн в сборе

SO.636-10-0 Кронштейн

Заглушка 40x60

SO.636-10.01-0 Раскос

Саморез 5,5x19 цинк DIN 7504K

Саморез 5,5x19 цинк DIN 7504K

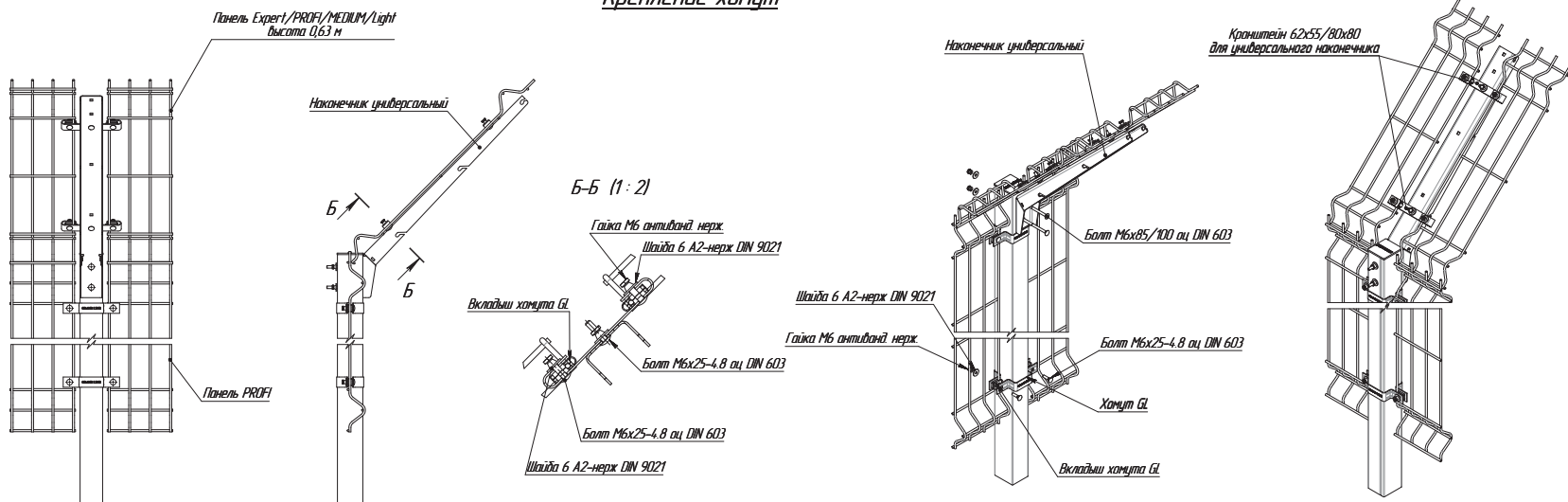
Изм.	Лист	№ докум.	Подп.	Дата
Разраб.	Головлев			22.10.20
Проб.	Канобалов			22.10.20
Т. контр.	Интим			22.10.20
Н. контр.	Домнишкина			22.10.20
Утв.	Кухарук			22.10.20

Кронштейн под гасительную сетку		
Лит.	Масса	Масштаб
	-	1:4
Лист		Листов 1
<b>GRAND LINE</b>		
Формат А3		

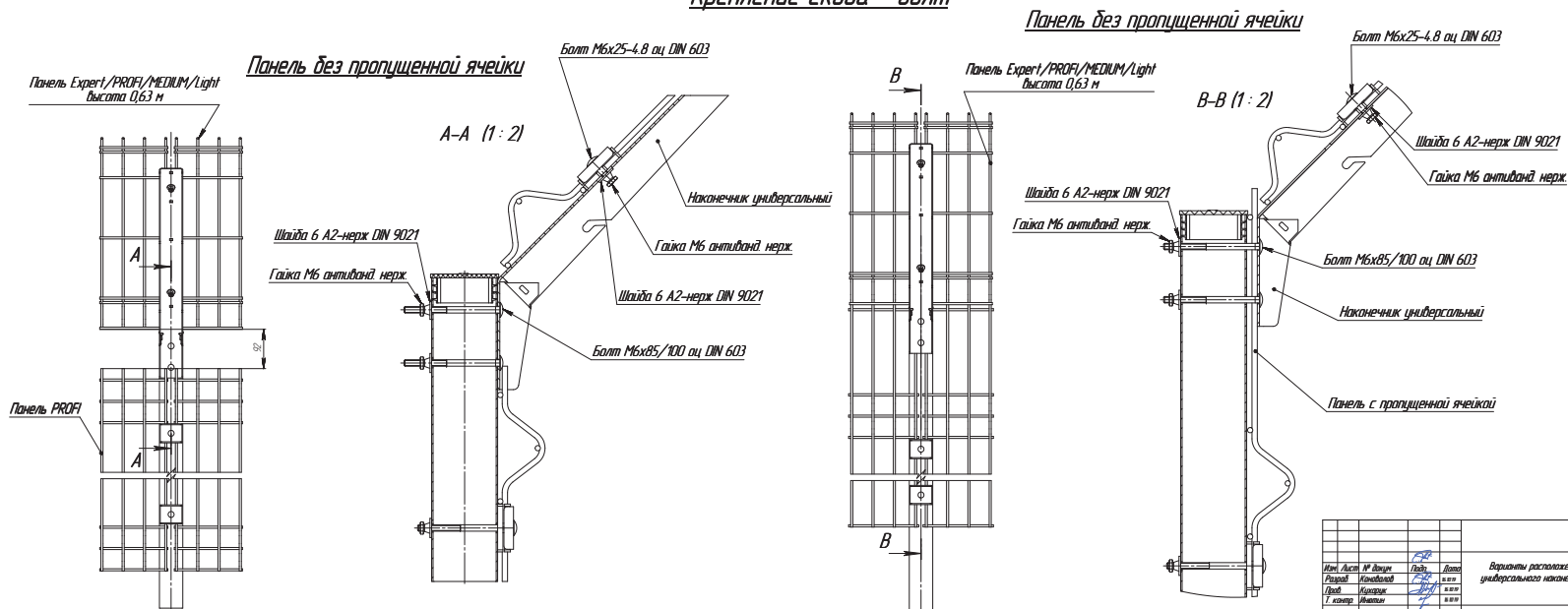
Копировал



### Крепление хомута



### Крепление скоба – болт

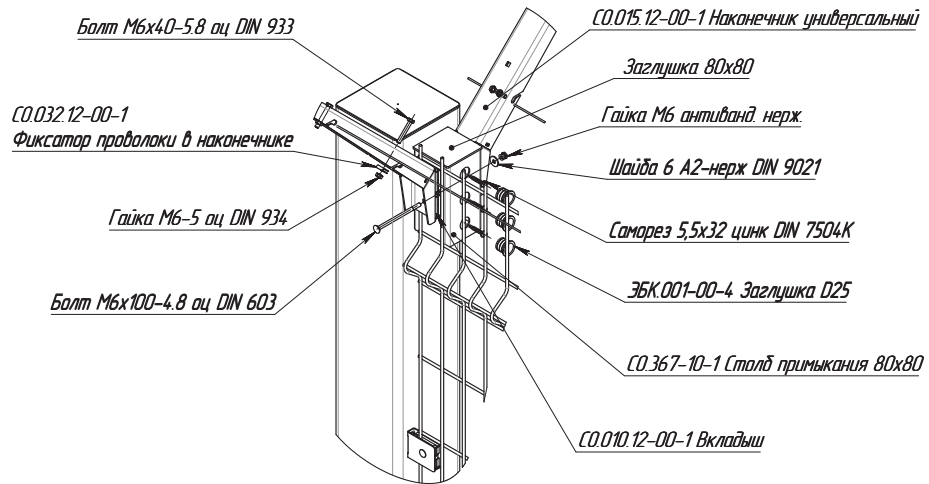
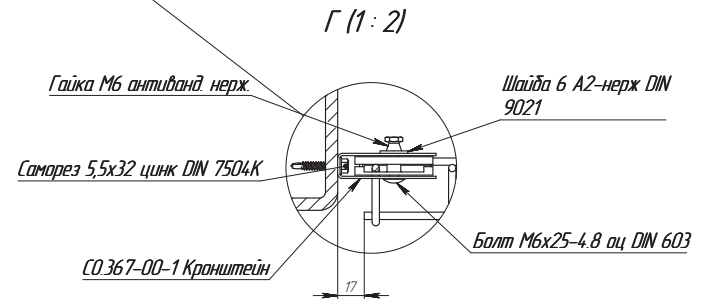
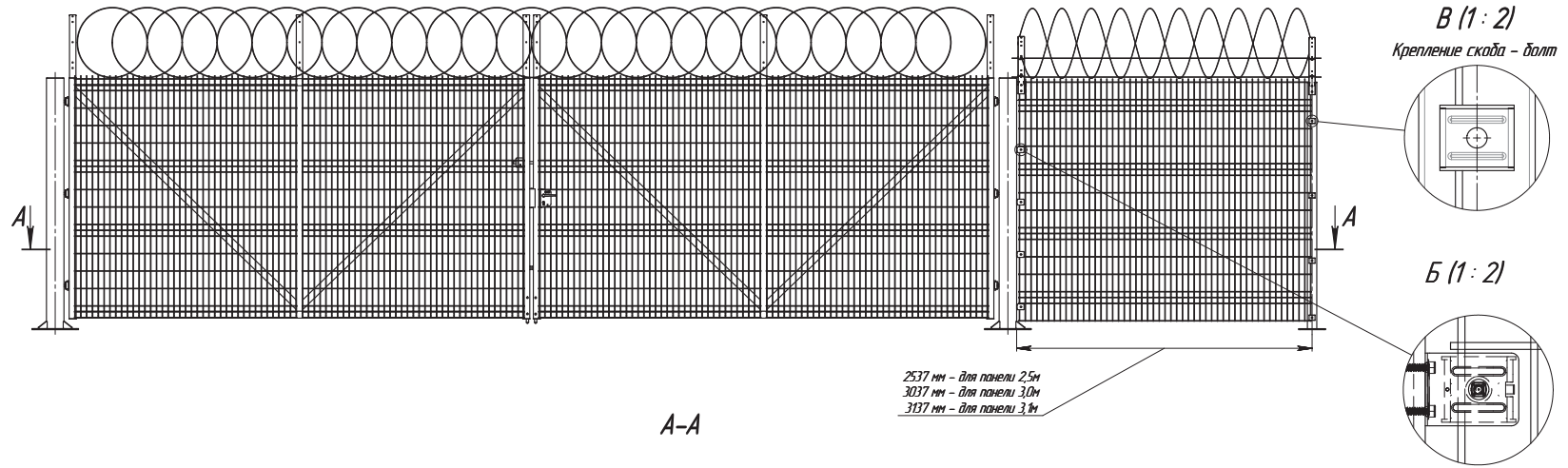


Изм.	Лист	№ докум.	Подп.	Дата	Варианты расположения универсального наконечника	Лист	Масштаб	Начисл
1	1	1	1	1		15	Лист 1	Листов 2

**GRAND LINE**  
 Компания А1



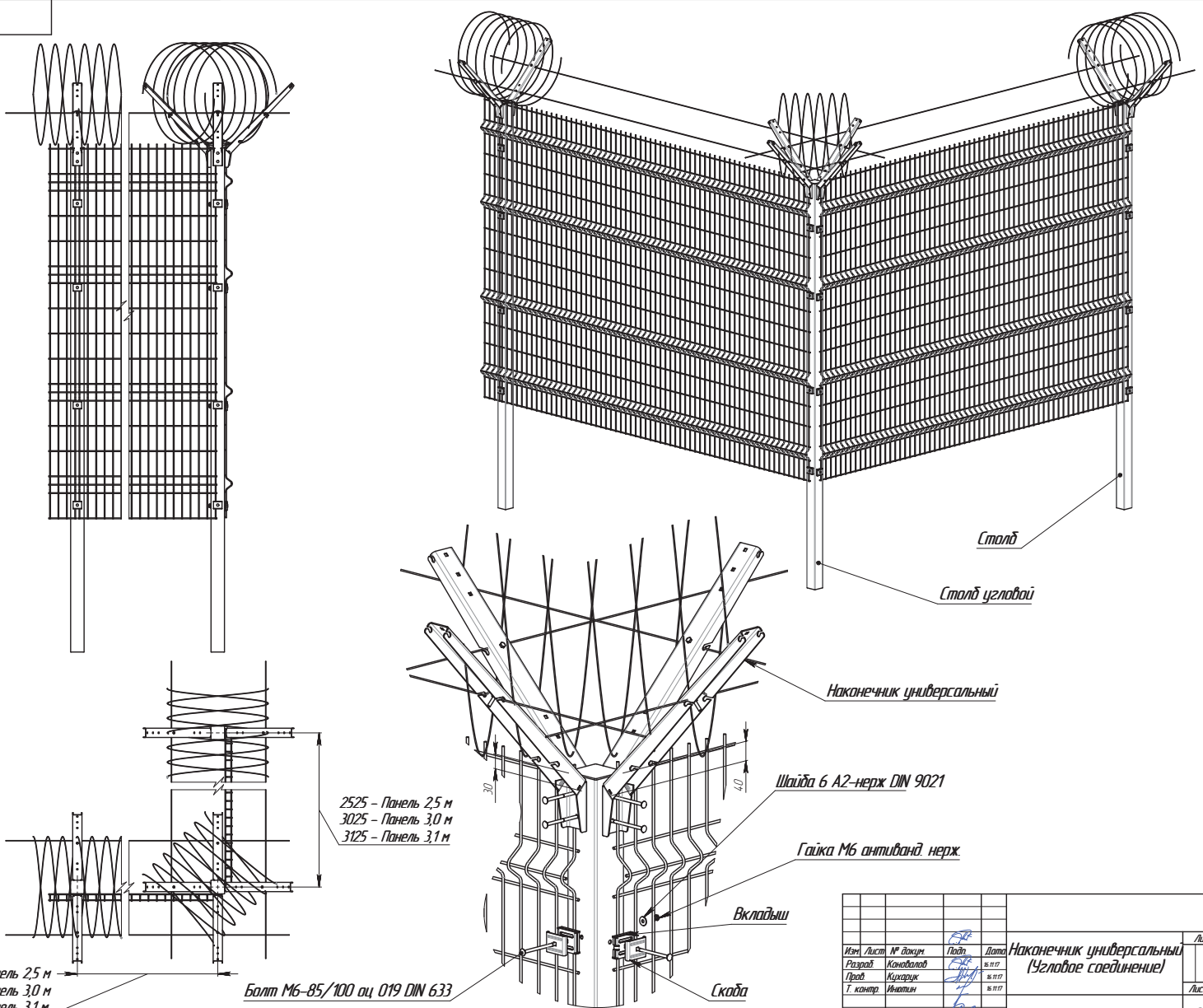




Изм.	Лист	№ докум.	Подп.	Дата	Антивандальное крепление к опорным столбам входных групп с наконечником	Лит.	Масса	Масштаб
Разраб.	Кисарук			6.10.19			-	1:25
Проб.	Кисарук			6.10.19				
Т. контр.	Иванкин			6.10.19				
Н. контр.	Домнишнина			6.10.19				
Утв.	Кисарук			6.10.19				
Копировал						<b>GRAND LINE</b> Формат А2		

Лист 1 из 1  
Страна РФ  
Лист 1 из 1  
Имя и Фамилия  
Возв. таб. №  
Лист 1 из 1  
Имя и Фамилия

**НАКОНЕЧНИК УНИВЕРСАЛЬНЫЙ  
(УГЛОВОЕ СОЕДИНЕНИЕ)**



Изм.	Лист	№ докум.	Подп.	Дата	Наконечник универсальный (Угловое соединение)	Лит.	Масса	Масштаб
							-	1:15
Разработ	Копылов			6.11.17				
Проб.	Кухарук			6.11.17				
Т. контр.	Ивантин			6.11.17				
Н. контр.	Ломчикина			6.11.17				
Утв.	Кухарук			6.11.17				

Копылов

Формат А2

Лист № разд.	Листы в сборе	Всего листов	Изм. № докум.	Листы в сборе	Столб №	Листы в сборе
--------------	---------------	--------------	---------------	---------------	---------	---------------

**Рис. 1**  
Панель PROFIL высота 0,63 м  
Наконечник  
372,974  
340  
105  
Столб 62x55  
Панель PROFIL  
Скоба

**Рис. 2**  
СББ  
Б  
Б  
В

**А-А (1:2)**  
Болт М6x25-4.8 DIN 603  
Шайба 6 А2-нерж DIN 9021  
Гайка М6 антиобд. нерж.  
Наконечник  
Крышка  
Болт М8x125-4.8 оц DIN 603  
Гайка М8-5 оц DIN 934  
Шайба 8 оц 019  
Кронштейн  
Пластина  
Скоба  
Гайка М6 антиобд. нерж.  
Шайба 6 А2-нерж DIN 9021  
Вкладыш  
Болт М6x95-4.8 оц DIN 603

**В (1:2)**

**Б-Б (1:1)**  
Крепление струны  
Гайка М6-5 оц DIN 934  
Скоба  
Болт М6x40-5.8 оц DIN 933

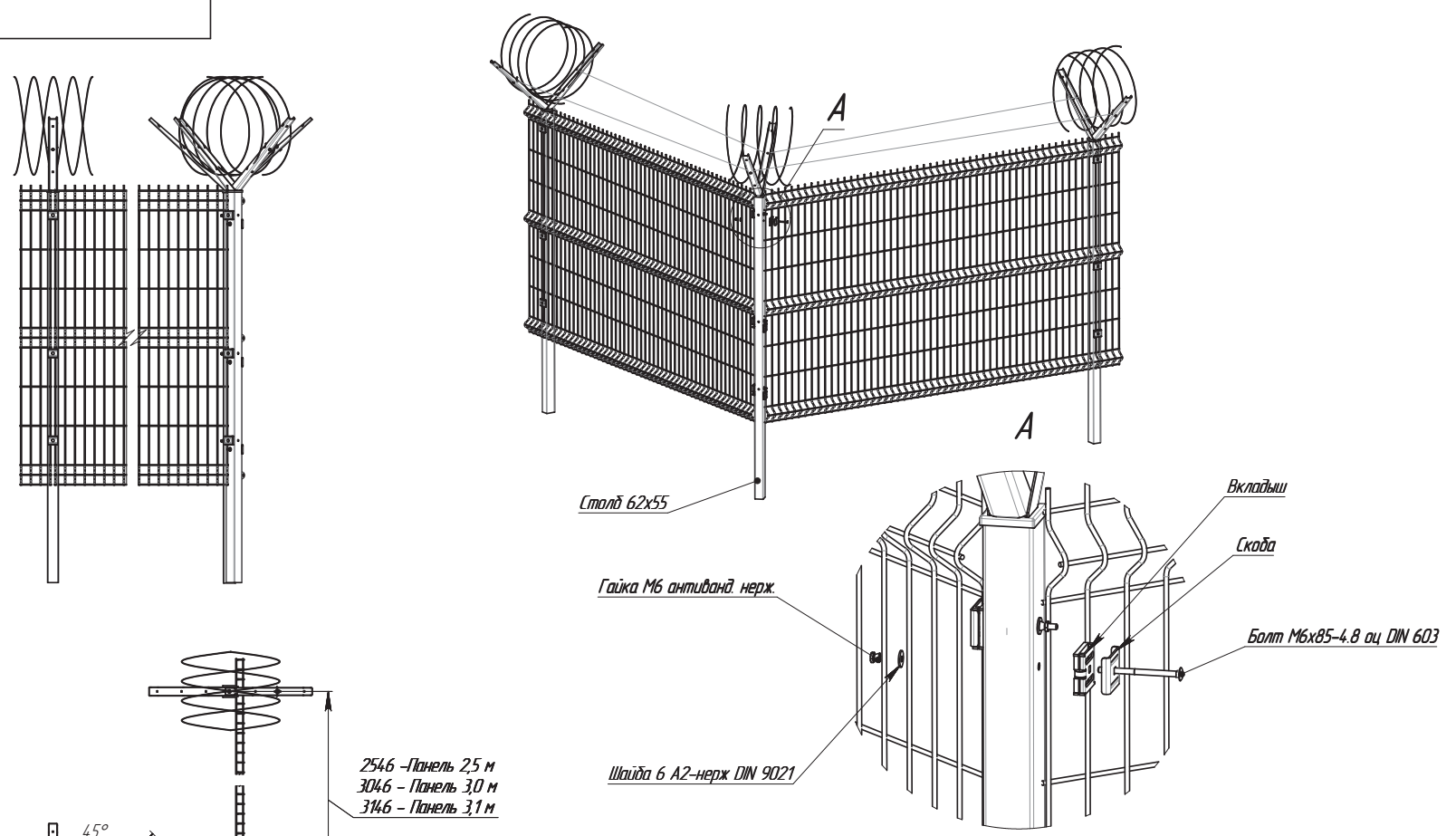
1. При монтаже панели (Панель PROFIL высота 0,63 м) на наконечник вертикальную сетку перевернуть выступающими концами в сторону поверхности (см. рис.1)  
2. При установке СББ на наконечник, мешающие монтажу наконечника выступающие прутки обрезать (см. вид В) или вертикальную сетку перевернуть, как на рис.1.

Изм.	Лист	№ докум.	Подп.	Дата	Лит	Масса	Масштаб
Разраб.	Киселева	6.19.19	6.19	6.19	-	15	
Проб.	Кисарук	6.19.19	6.19	6.19	Лист 1	Листов 2	
Т. контр.	Ивантис	6.19.19	6.19	6.19	<b>GRAND LINE</b>		
Н. контр.	Домнишина	6.19.19	6.19	6.19			
Утв.	Кисарук	6.19.19	6.19	6.19	Формат А2		

Копировал

Лист 1 из 2  
Стор. №  
Лист 1 из 2  
Изм. № докум.  
Взам. инв. №  
Лист 1 из 2  
Изм. № докум.

**ПОВОРОТ НАКОНЕЧНИКА  
ДЛЯ СТОЛБА 62Х55**



2546 - Панель 2,5 м  
3046 - Панель 3,0 м  
3146 - Панель 3,1 м

2546 - Панель 2,5 м  
3046 - Панель 3,0 м  
3146 - Панель 3,1 м

Отверстия сверлить при монтаже

Изм.	Лист	№ док.им.	Подп.	Дата	<p><b>Поворот наконечника для столба 62х55</b></p>	Лит.	Масса	Масштаб
Разраб.	Конавалов			16.10.19			-	1:20
Проев.	Кухарук			16.10.19		Лист	Листов 1	
Т. контр.	Ивантин			16.10.19		<p><b>GRAND LINE</b></p>		
Н. контр.	Домницкина			16.10.19				
Утв.	Кухарук			16.10.19	<p>Формат А3</p>			

Копиравал

Инд. № посл.	Лист. и дата	Взам. инв. №	Инд. № субл.	Лист. и дата	Справ. №	Перв. примен.
--------------	--------------	--------------	--------------	--------------	----------	---------------

CO.015-10.02-0M4

Перв. примен.

Справ. №

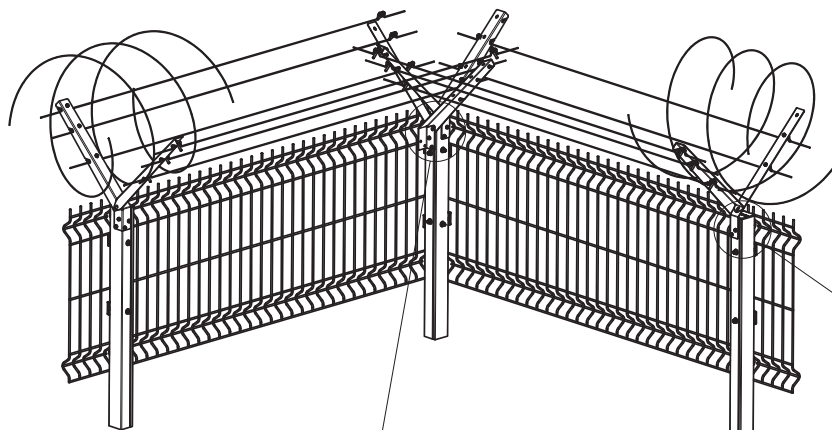
Лист и дата

Инд. № аудит.

Взам. инд. №

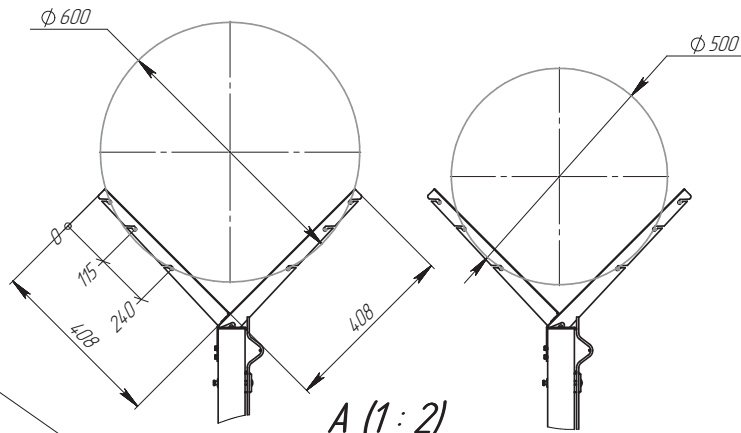
Лист и дата

Инд. № лист.

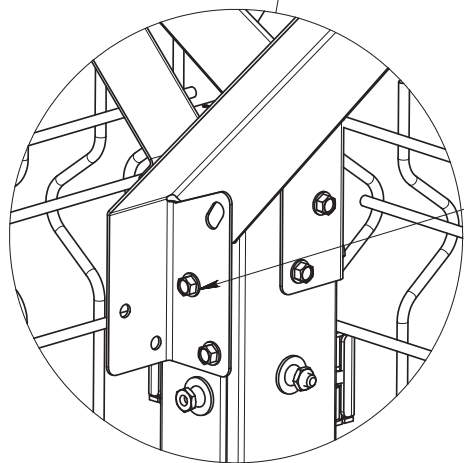


Монтаж СББ 600

Монтаж СББ 500



Б (1:2)



Саморез 5,5x19 цинк DIN 7504K  
4 шт.

Саморез 5,5x19 цинк DIN 7504K  
2 шт.

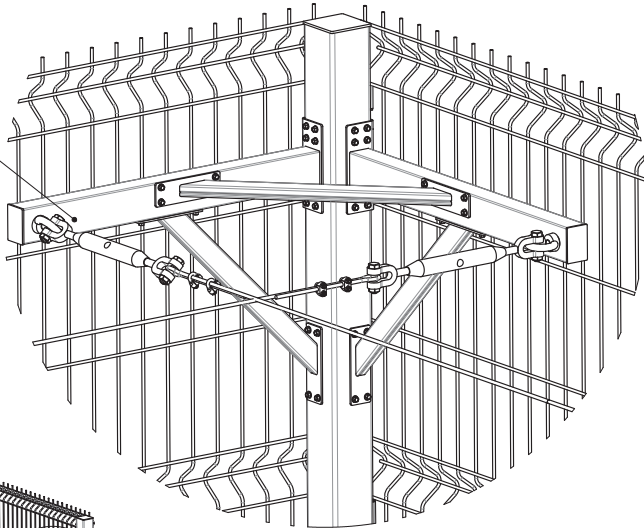
CO.015-10.02-0M4				Лит.	Масса	Масштаб
Изм.	Лист	№ док.	Подп.	Варианты монтажа наконечника V-Medium		-
Разраб.	Конавлад		18.11.25	1:10		
Проб.	Кухарук		18.11.25	Лист	Листов 1	
Т. контр.	Инятин		18.11.25	<b>GRAND LINE</b>		
Н. контр.	Домнишкина		18.11.25			
Утв.	Кухарук		18.11.25			

Копировал

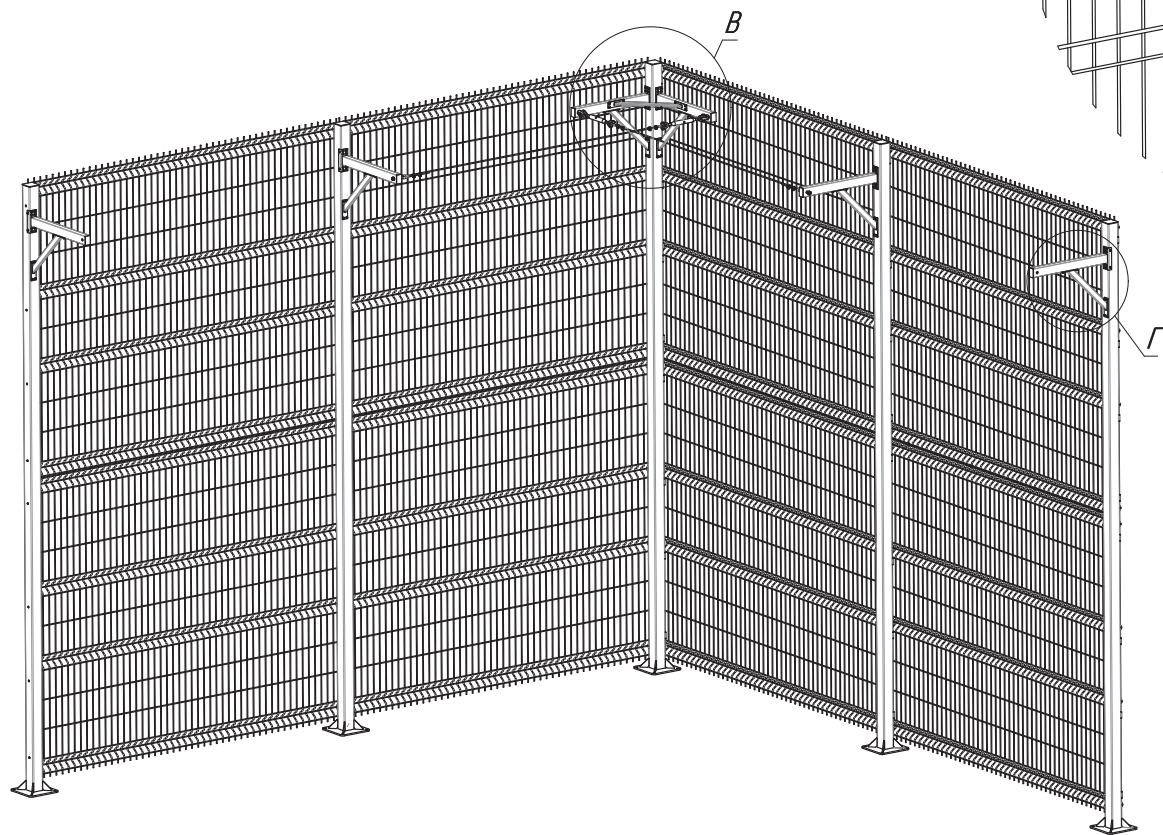
Формат А3



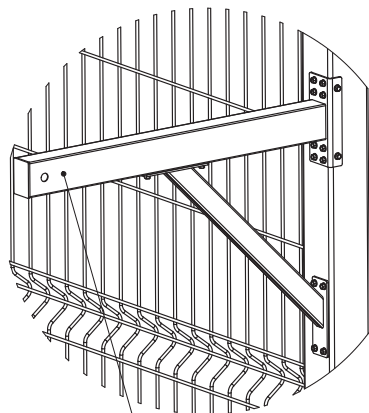
*B (1 : 5)*



*СО.636-30-0 Кронштейн угловой в сборе*



*Г (1 : 5)*



*СО.636-20-0 Кронштейн в сборе*

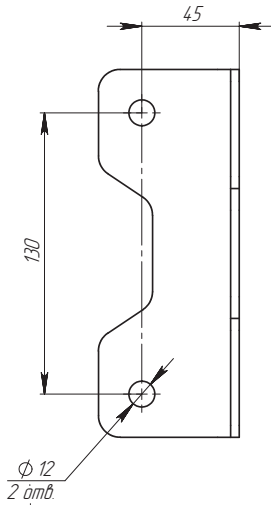
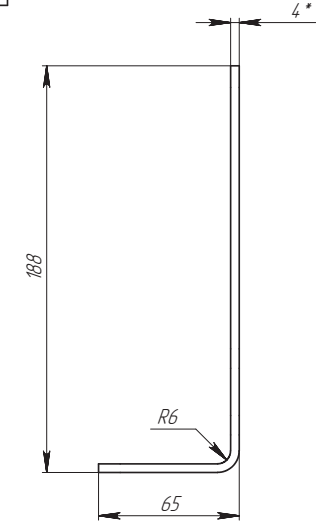
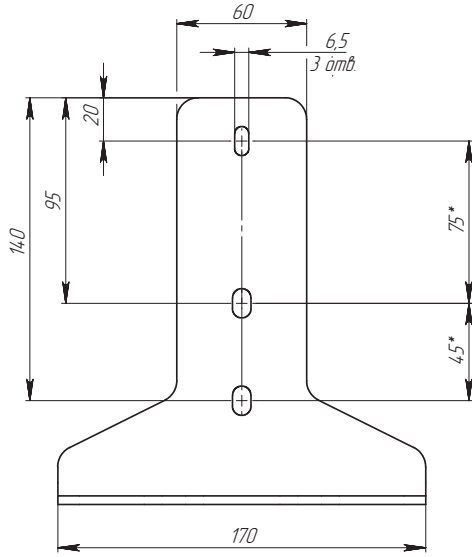
Изд. № 00001 | Вид в сборе | Вид № 00001 | Вид № 00001 | Вид № 00001

Изм.	Лист	№ докум.	Подп.	Дата

**GRAND LINE**

Копиродан

Лист	2
Формат А2	



- \*Размер для справок.
- Допускается использовать аналог материала в пределах от Лист ОЦ 3,0 до Лист ОЦ 4,0 ГОСТ 19904-74.
- Покрытие: полимер архитектурного назначения RAL 6005 (другие цвета по запросу) по ТУ 9693-011-75483238-2012

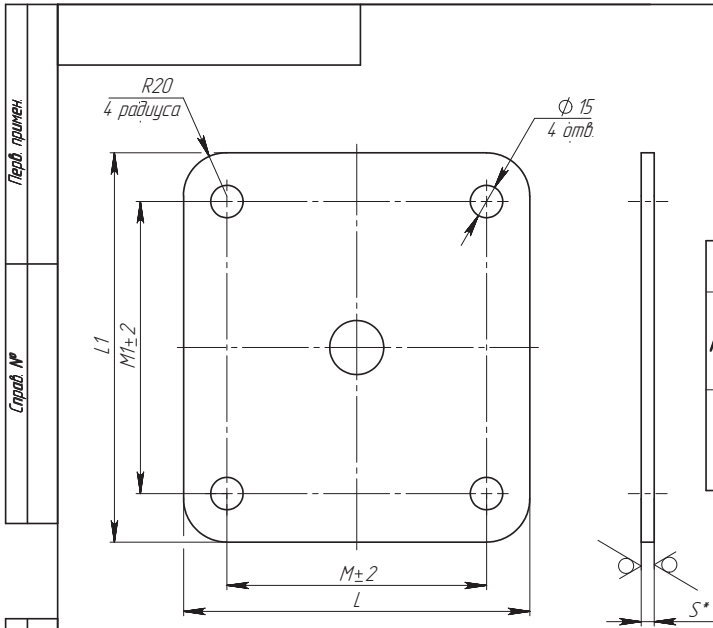
Изм.	Лист	№ док.	Подп.	Дата	Лит.	Масса	Масштаб
						0,72	1:2
Изм.	Лист	№ док.	Подп.	Дата	Основание для столба		
Разраб.		Конавалов		23.5.12			
Проект.		Кухарук		16.11.17			
Т. контр.		Ивантин		16.11.17			
Н. контр.		Домнишкина		16.11.17			
Утв.		Кухарук		16.11.17			
					Лист	Листов 1	
					<b>GRAND LINE</b>		

Копиравал

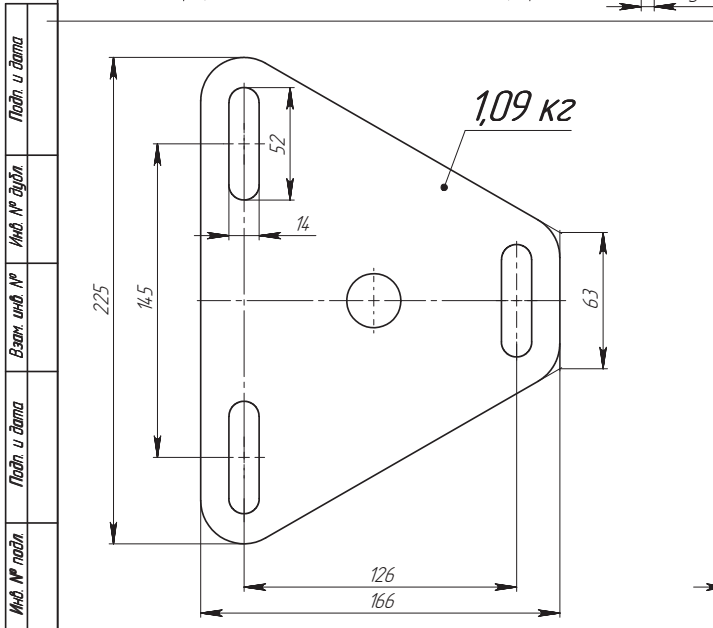
Формат А3

Инд. № посл.	Лист и дата	Взам. инв. №	Инд. № дубл.	Лист и дата	Справ. №	Перв. примен.

**ФЛАНЕЦ**



Обозначение	L, мм	L1, мм	M, мм	M1, мм	S, мм	Материал	Масса, кг
K.046.12-10-1	160	180	120	135	6	6,0 ГОСТ 19903-90 Лист Ст.энс. ГОСТ 14637-89	1,28
-01	230	230	190	190	8	8,0 ГОСТ 19903-90 Лист Ст.энс. ГОСТ 14637-89	3,22



- \*Размер для справок.
- Покрытие: Ц12. хр/краска порошковая зеленая RAL 6005 (другие цвета по запросу).

Изм.	Лист	№ докум.	Подп.	Дата	Фланец	Лит.	Масса	Масштаб
Разработ.	Коновалов			16.11.17			См. таблицу	1:2
Проект.	Кухарук			16.11.17		Лист	Листов 1	
Т. контр.	Ивантин			16.11.17		См. таблицу		
Н. контр.	Домняшукина			16.11.17		<b>GRAND LINE</b>		
Утв.	Кухарук			16.11.17				

Копировал

Формат А3

Левый проем  
K.074-00-0

Справа №

Панель и дата

Инд. № дубл.

Взам. инв. №

Панель и дата

Инд. № посл.

A (1:5)

Б (1:2)

Обозначение	L, мм	M, мм	N, мм	P, мм	Примечание
K.074-00-0	2000	1515	80	1050 1260	Калитка 1,53
-01	2500	1715	80	1550 1760	Калитка 1,73
-02	3000	2015	80	2050	Калитка 2,03
-03	3500	2415	80	1050 1260	Калитка 2,43

Изм.	Лист	№ док.	Подп.	Дата
Разраб.	Конавалов			16.11.17
Проект.	Кухарук			16.11.17
Т. контр.	Ишутин			16.11.17
Н. контр.	Домнишчина			16.11.17
Утв.	Кухарук			16.11.17

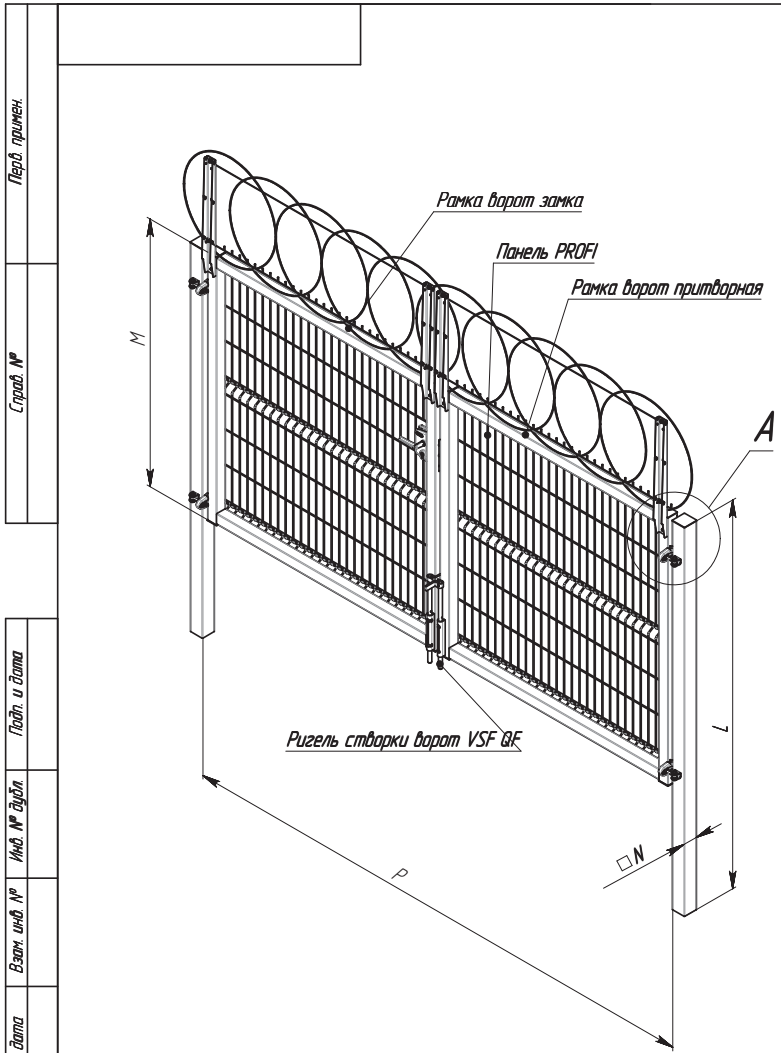
**K.074-00-0СБ**

Калитка PROFИ

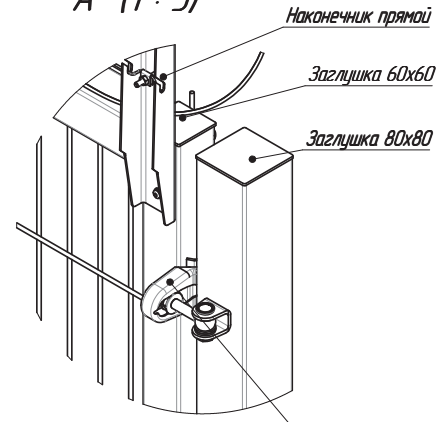
Лит.	Масса	Масштаб
	-	1:10
Лист		Листов 1

**GRAND LINE**

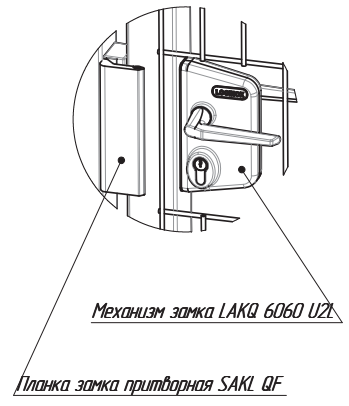
Копиравал Формат А3



А (1:5)



Вид спереди (1:5)



Обозначение	L, мм	M, мм	N, мм	P, мм	Примечание
B.064.12-00-0	2200	1515	80	3070	Ворота 1,53
-01	2500	1715		4070	Ворота 1,73
-02	3000	2015	80	3070	Ворота 2,03
-03	3500	2415		100	

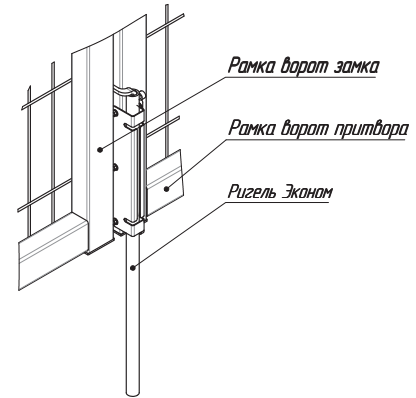
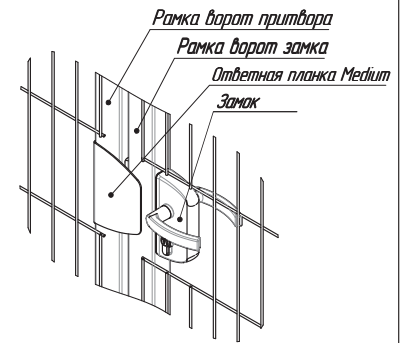
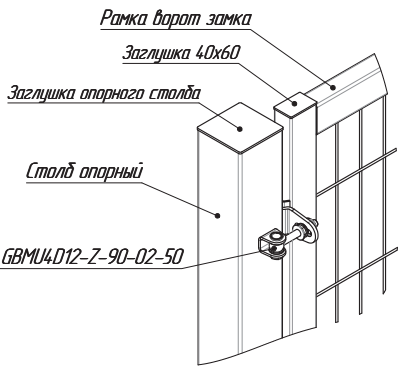
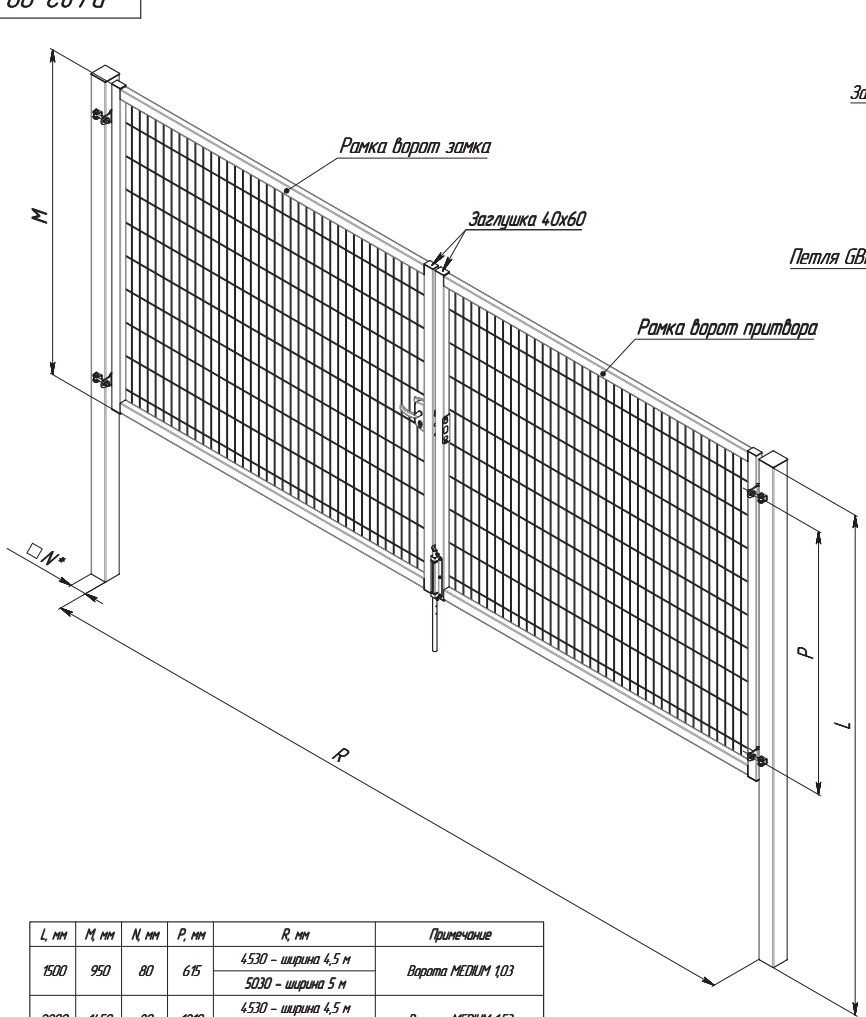
B.064.12-00-0СБ				Лит.	Масса	Масштаб
Изм.	Лист	№ докум.	Подп.	Дата	-	1:20
Разработ.	Коналалов			08.12.17		
Проект.	Кухарук			08.12.17		
Т. контр.	Ивантин			08.12.17		
Н. контр.	Домнишукина			08.12.17	Лист / Листов 1	
Утв.	Кухарук			08.12.17		
Ворота PROFИ с прямым наконечником и ПББ				<b>GRAND LINE</b> Формат А3		
Копировал						





**ВОРОТА MEDIUM  
ШИРИНОЙ ОТ 4,5 М**

B482-00-0CS



L, мм	M, мм	N, мм	P, мм	R, мм	Примечание
1500	950	80	615	4530 – ширина 4,5 м	Ворота MEDIUM 1,03
				5030 – ширина 5 м	
2200	1450	80	1210	4530 – ширина 4,5 м	Ворота MEDIUM 1,53
				5030 – ширина 5 м	
2500	1650	80	1210	4530 – ширина 4,5 м	Ворота MEDIUM 1,73
				5030 – ширина 5 м	
3000	1950	100	1580	4530 – ширина 4,5 м	Ворота MEDIUM 2,03
				5030 – ширина 5 м	
				6030 – ширина 6 м	

Размеры для справок

Изм.	Лист	№ докум.	Подп.	Дата	Лит.	Масса	Масштаб
Изм.	Лист	№ докум.	Подп.	Дата	Ворота MEDIUM		
Разраб.	Кандавал			02.24			
Проб.	Кухарук			01.02.24			
Т. контр.	Ивлев			01.02.24			
И. контр.	Лемчишина			01.02.24	Лист	Листов 1	
Утв.	Кухарук			01.02.24	<b>GRAND LINE</b>		
Копировал							

Лист № 1  
Справ. №  
Изм. № 1  
Взам. инв. №  
Листы в сборе  
Листы и детали  
Изм. № 1

Перв. примен. КЗ44-00-0	Справ. №	Лист и дата	Инд. № дубл.	Взам. инд. №	Лист и дата	Инд. № дубл.

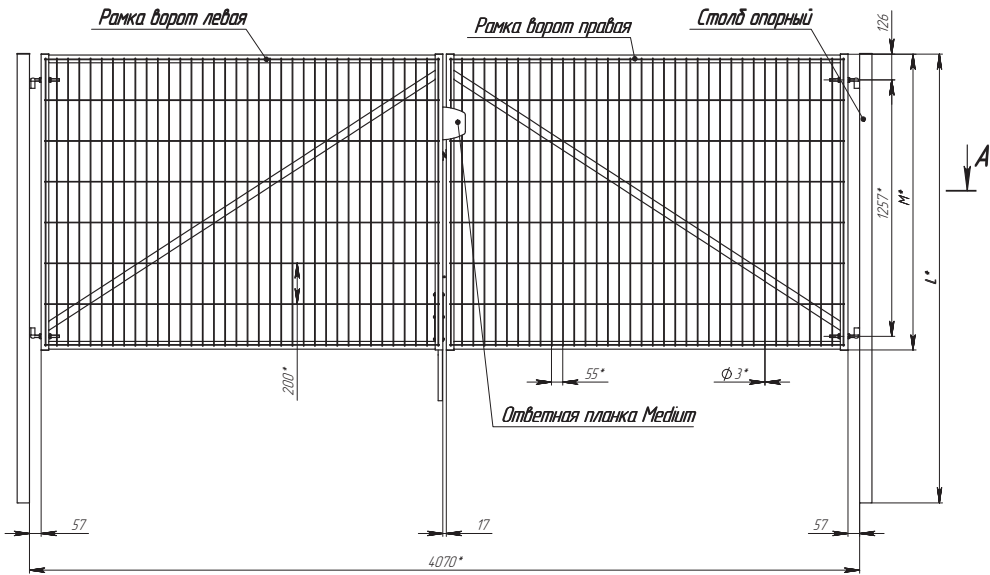
  
  

Обозначение	L, мм	M, мм	P, мм	Масса, кг	Примечание
	2200	1450	1257	16,06	Калитка 1,53x1 м.
-01	2500	1650	1257	17,93	Калитка 1,73x1 м.
-02	3000	1950	1627	20,96	Калитка 2,03x1 м.

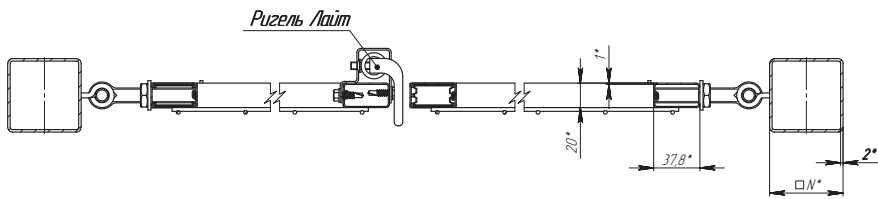
  

*\*Размеры для справок.*

Изм.	Лист	№ докум.	Подп.	Дата	<b>Калитка Light</b>	Лит.	Масса	Масштаб
Разраб.	Головлев			05.11.25		См. таблицу	1:15	
Проб.	Коналалов			05.11.25		Лист	Листов 1	
Т. контр.	Ивантин			05.11.25		<b>GRAND LINE</b>		
Н. контр.	Дамнишкина			05.11.25		Формат А3		
Утв.	Кухарук			05.11.25	Копировал			



A-A (1:25)



L, мм	M, мм	N, мм	Масса, кг	Примечание
2200	1650	60	4,305	Ворота 1,53x4 м
2500	1650	60	4,726	Ворота 1,73x4 м
3000	1950	80	64,17	Ворота 2,03x4 м

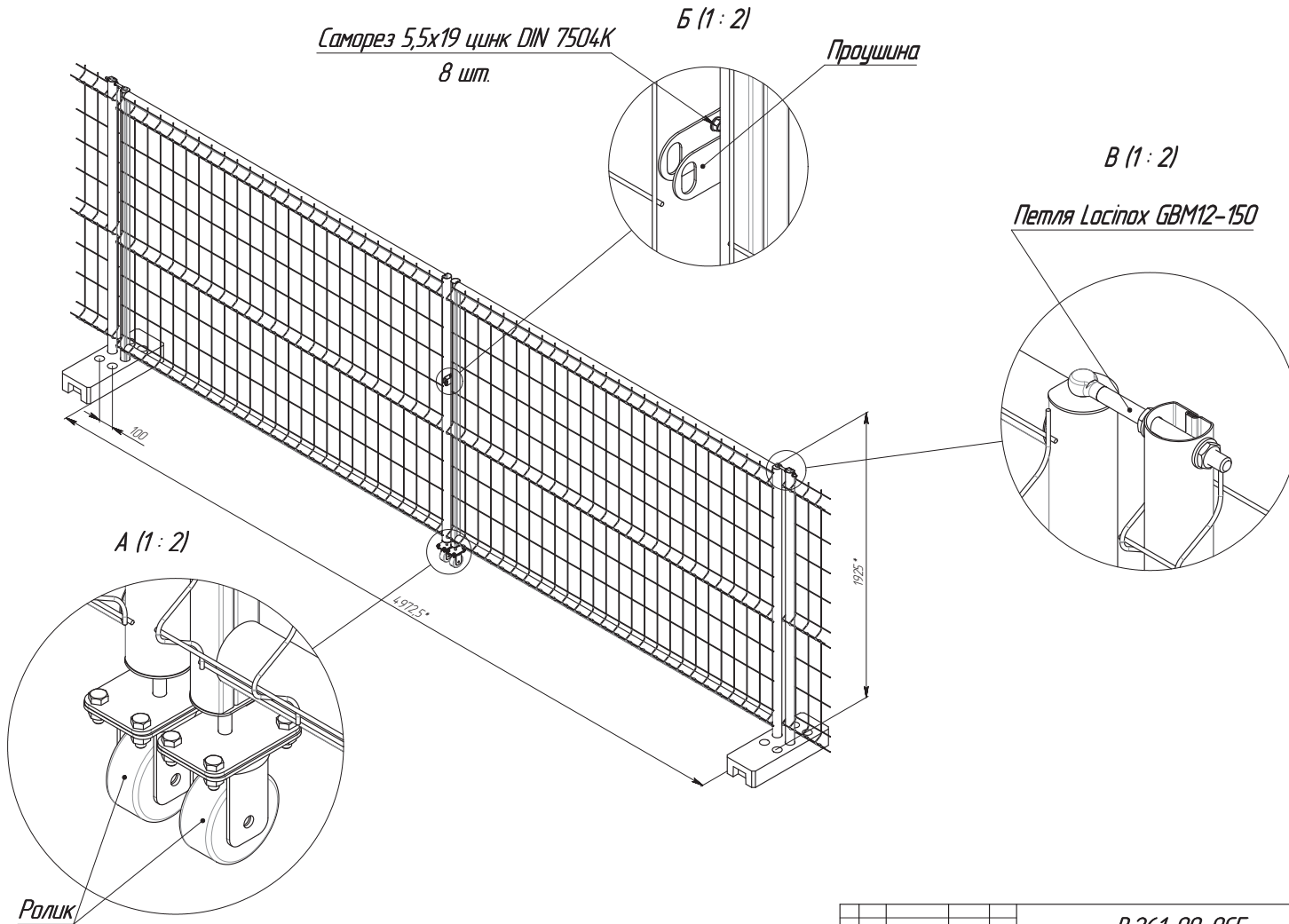
- \*Размеры для справок.
- ±IT16/2

Изм.	Лист	№ докум.	Подп.	Дата	Ворота Light	Лит.	Масса	Масштаб
Разработ	Галактиев			05.11.25		Ск. таблицы	1:15	
Проб.	Кандалов			06.11.25		Лист	Листов 1	
Т. контр.	Иванов			06.11.25		<b>GRAND LINE</b>		
Н. контр.	Демчишина			06.11.25		Формат А2		
Утв.	Кисарчук			06.11.25	Копировал			

Левый приточник, Стрелка №, Листы и детали, Имя и Фамилия, Вектор указ. №, Листы и детали, Имя и Фамилия

**ВОРОТА 1,95Х5  
ДЛЯ ВРЕМЕННОГО ОГРАЖДЕНИЯ**

В.261-00-0СБ



Лист: наименование  
В.261-00-0

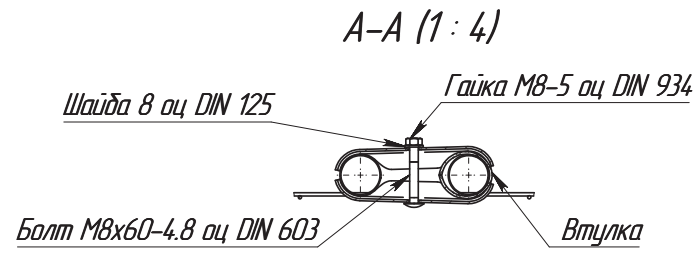
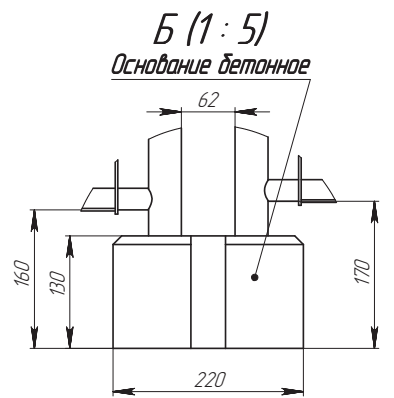
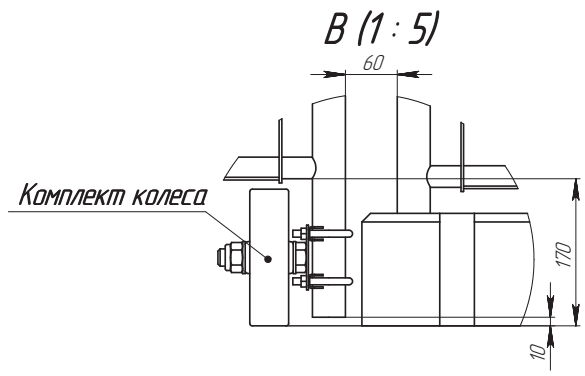
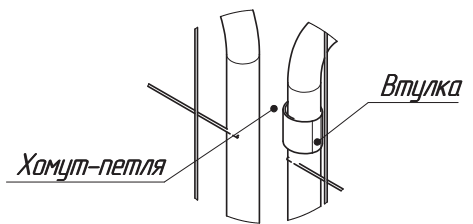
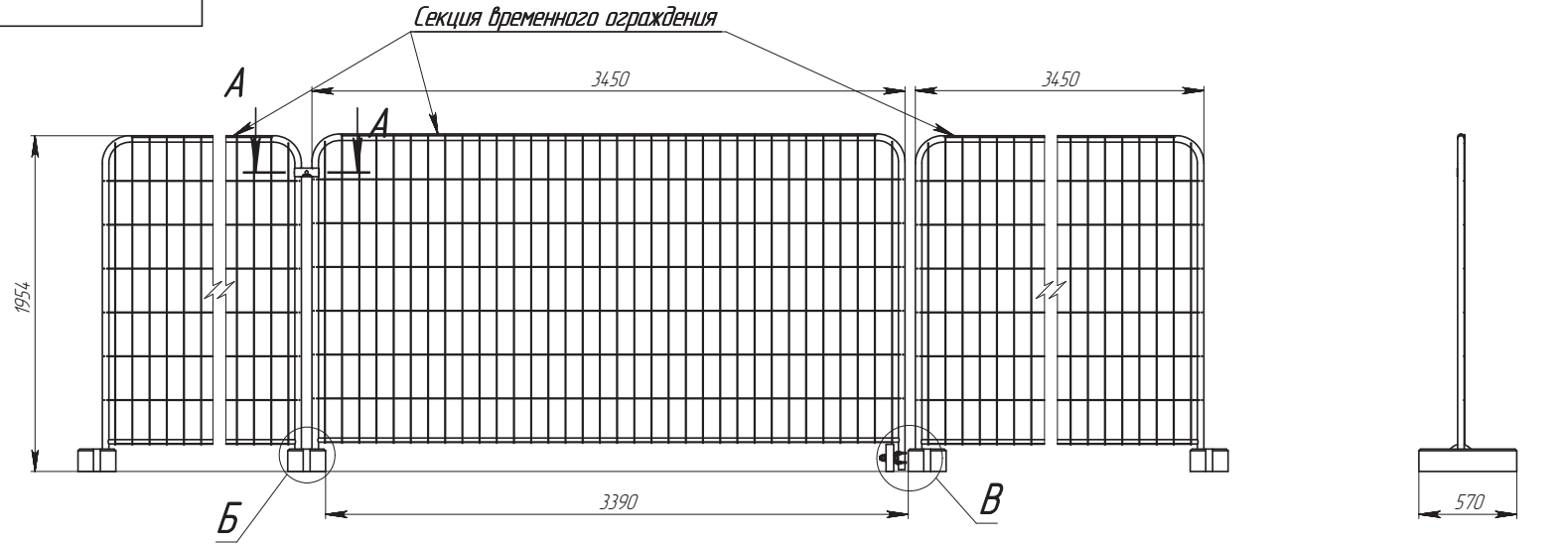
Лист: №  
Лист: и дата  
Лист: № докум.  
Велич: код №  
Лист: и дата  
Лист: № докум.

				В.261-00-0СБ			
Изм.	Лист	№ докум.	Подп.	Дата	Лит.	Масса	Масштаб
Разработ	Васильев			в.п.	Ворота 1,95x5 для вр.огр		1:15
Проект	Кандыбов			в.п.	Лист	Листов 1	
Т. контр.	Иванов			в.п.			
Н. контр.	Ломчилина			в.п.			
Утв.	Кисарук			в.п.			

Копировал

Формат А2

**GRAND LINE**



Размеры для справок

Изм.	Лист	№ докум.	Подп.	Дата
Разраб.	Головлев			10.11.25
Проект.	Коновалов			10.11.25
Т. контр.	Ивантин			10.11.25
Н. контр.	Домнишкина			10.11.25
Утв.	Кухарук			10.11.25

Комплект для ворот временного ограждения Round (1 створка)

Лист	Масса	Масштаб
	-	1:25
Лист	Листов 1	

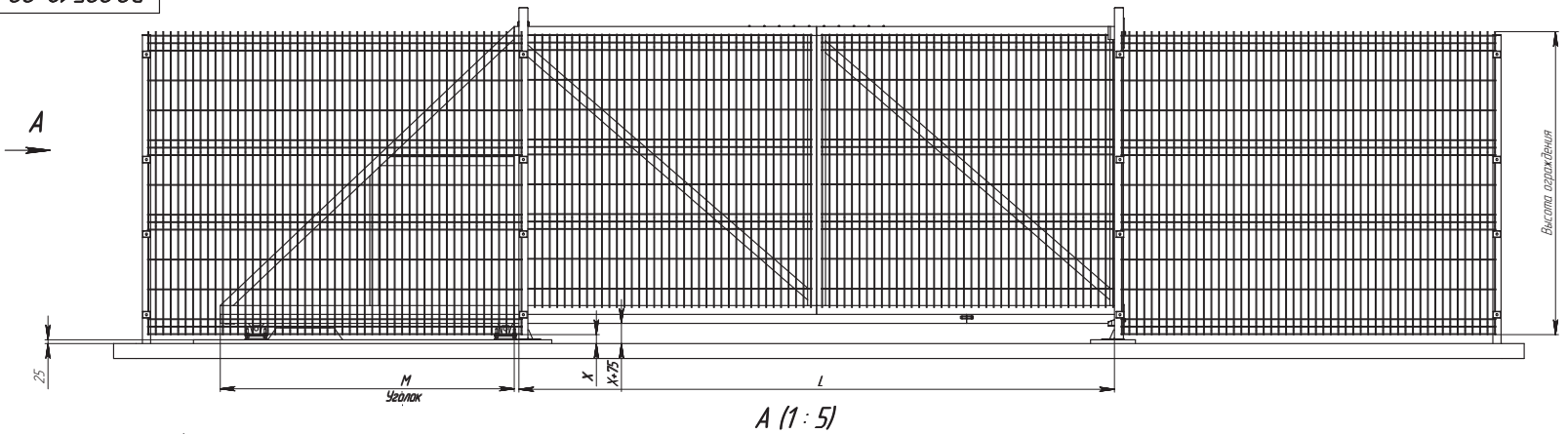
**GRAND LINE**

Копирайтер

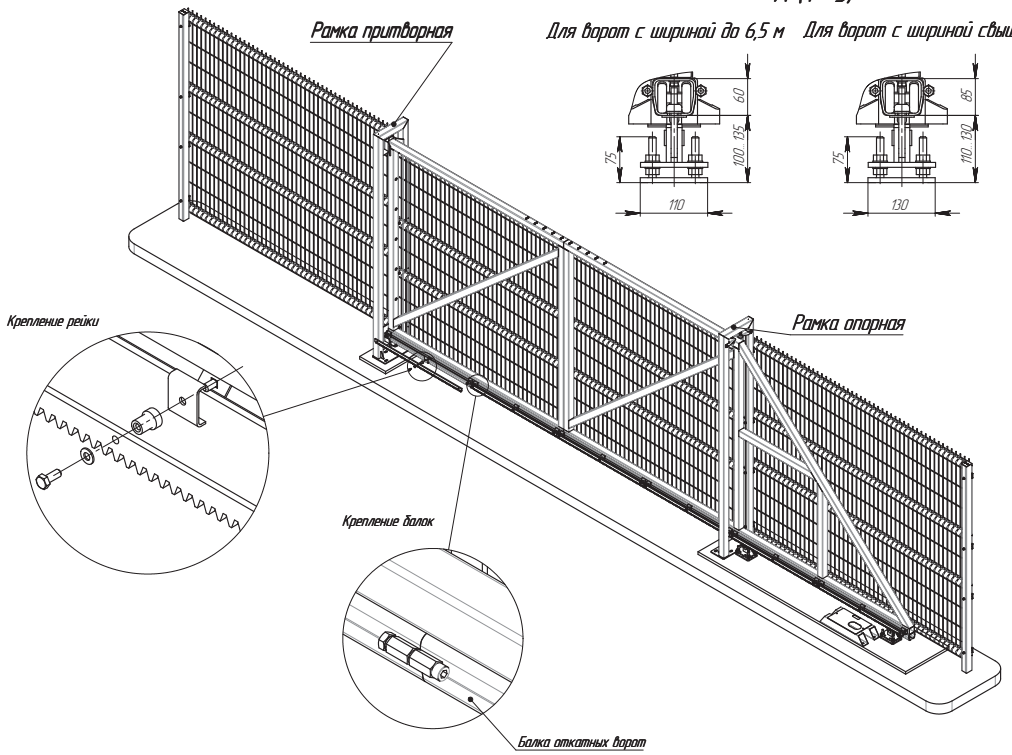
Формат А3

Перв. примен.	В.678-300-0
Справ. №	
Лист. и дата	
Инд. № докл.	
Взам. инв. №	
Лист. и дата	
Инд. № разл.	

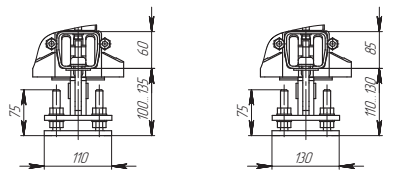
В0.005.12-00-ОСБ



A (1:5)



Для ворот с шириной до 6,5 м    Для ворот с шириной свыше 6,5 м



Высота ограждения, м	Ширина проема, м	L, мм	M, мм
1,53 1,73 2,03 2,23 2,43	3	3005	1365
	3,5	3470	
	4	3930	
	4,5	4430	
	5	4930	
1970	5,5	5430	
	6	5930	
	6,5	6455	
	7	6955	
2935	7,5	7455	
	8	7955	
	8,5	8480	
	9	8980	

Размер "X" - проем между панелью и уровнем грунта.  
 Размер "X" считать, как для ограждения на фланце, так и для ограждения под бетонирование  
 Выражение "X+75" имеет смысл при значении "X" больше 35 мм

Лист 1 из 1  
 Стр. №  
 Лист 1 из 1  
 Инв. №  
 Лист 1 из 1  
 Лист 1 из 1  
 Инв. №

В0.005.12-00-ОСБ

Изм.	Лист	№ докум.	Подп.	Дата	Лит.	Масса	Масштаб
Изм.	Лист	№ докум.	Подп.	Дата	Ворота откатные PROF1		
Разраб.		Киселев		6.11.17		-	1:20
Проб.		Киселев		6.11.17	Лист	Листов 1	
Т. контр.		Иванов		6.11.17	<b>GRAND LINE</b>		
Н. контр.		Демидкина		6.11.17			
Утв.		Киселев		6.11.17	Копиролон      Формат А2		

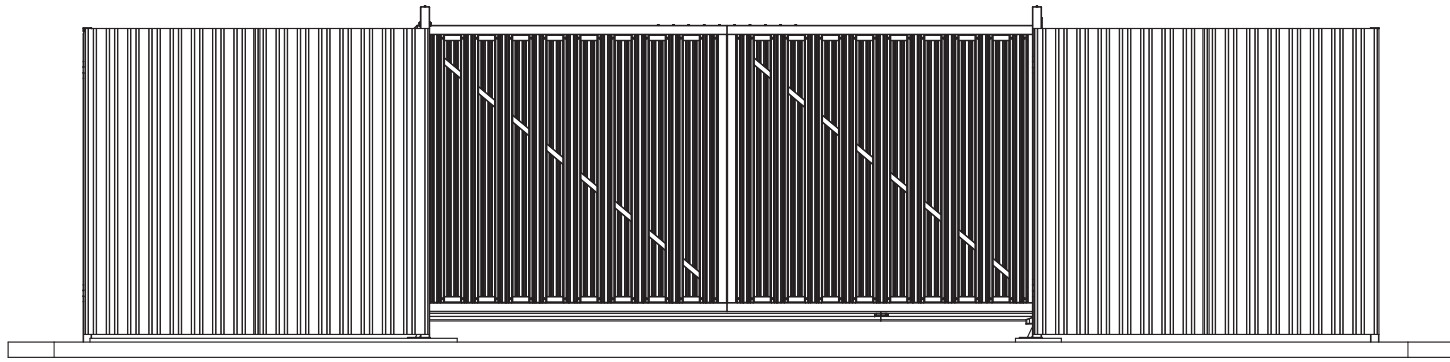
Обозначение	L, мм	M, мм	Масса, кг	Примечание
	3930	6020	114,67	2,03x4
-01	4430	6520	151,83	2,03x4,5
-02	4930	7020	159,01	2,03x5
-03	5430	7520	166,17	2,03x5,5
-04	5930	8020	173,34	2,03x6

1 \*Размеры для справок  
2 ±IT14/2

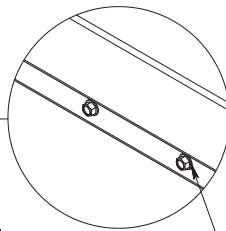
Изм.	Лист	№ докум.	Подп.	Дата	Ворота откатные Медимум (Каталог)	Лит.	Масса	Масштаб
Разраб.	Галайдов			01.11.25			См. таблицу	1:20
Проб.	Кандалов			01.11.25				
Т. контр.	Иванов			01.11.25				
Н. контр.	Демидкина			01.11.25				
Экз.	Кухарук			01.11.25				

Копирайл  
Формат А2

0-00-9E0'0B



A (1:2)

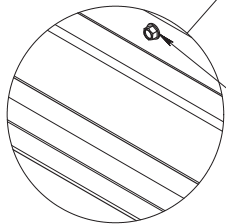


Саморез 5,5x19 DIN 7504

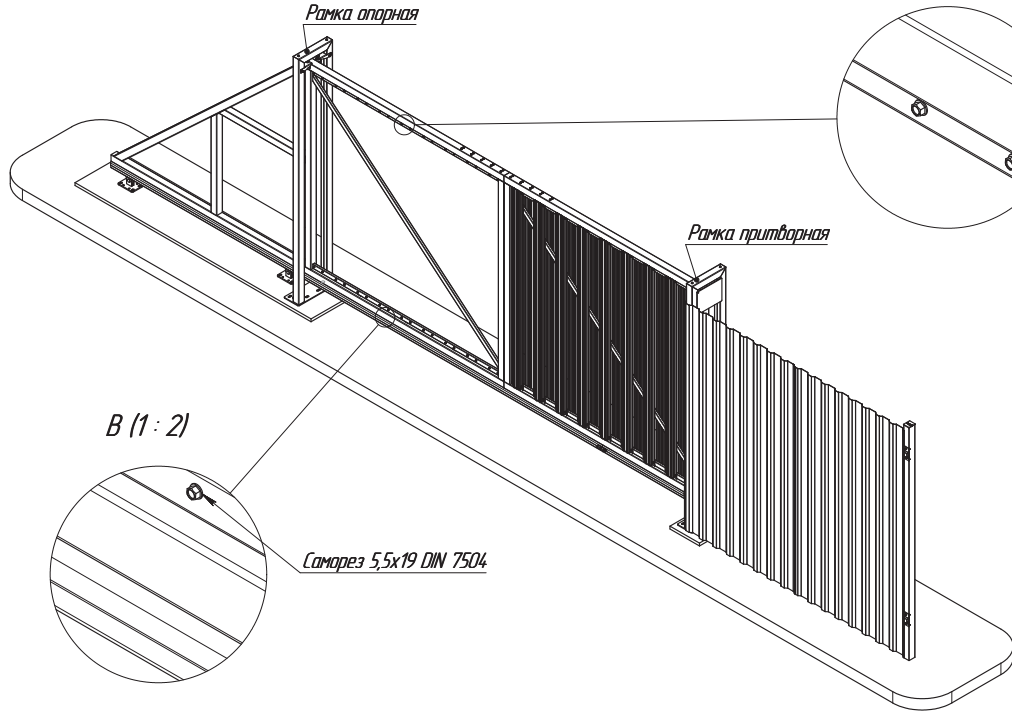
Рамка опорная

Рамка притворная

B (1:2)



Саморез 5,5x19 DIN 7504



ВО.036-00-0				Лист	Масса	Масштаб
Изм.	Лист	№ докум.	План	Дата		
Разраб.	Киселев			01.12.25	-	1:20
Проб.	Кисарук			01.12.25	Лист	Листов 1
Т. контр.	Иванов			01.12.25		
Н. контр.	Доминкина			01.12.25		
Утв.	Кисарук			01.12.25		

Ворота откатные  
Colority Zinc

**GRAND LINE**

Копировал  
Формат А2

Перед планом

Сторона №

План и立面

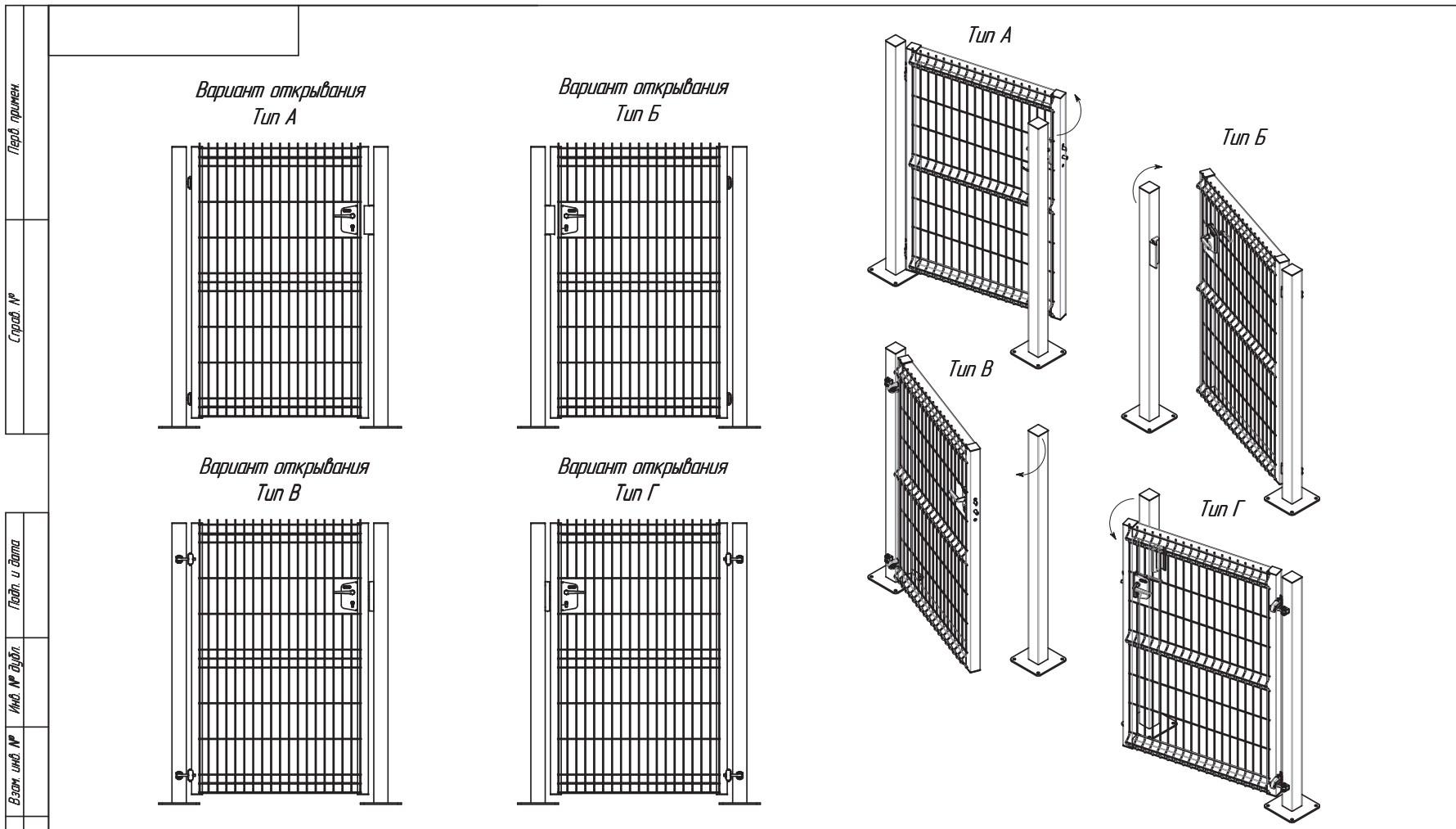
Изд. № докум.

Всего листов №

План и立面

Изд. № докум.





Перв. примен.

Справ. №

Лист и дата

Инв. № дубл.

Взам. инв. №

Лист и дата

Инв. № посл.

Изм.	Лист	№ докум.	Подп.	Дата
		Головлев		31.19
		Коновалов		03.07.19
		Иванов		03.07.19
		Догяцкина		03.07.19
		Кухарук		03.07.19

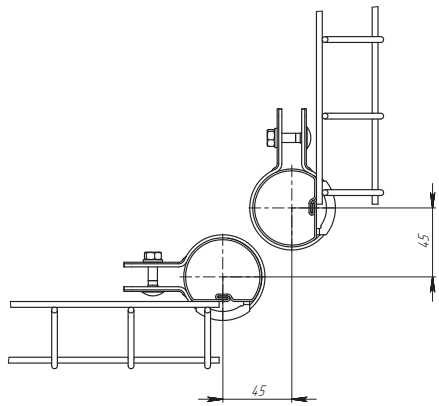
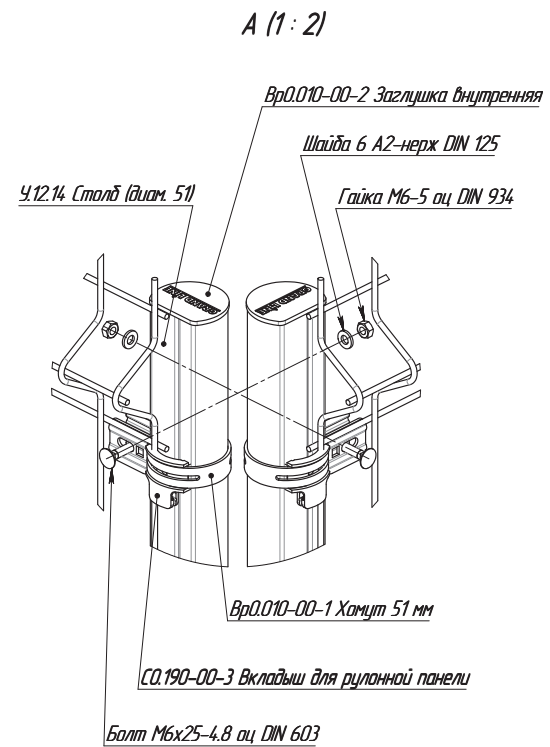
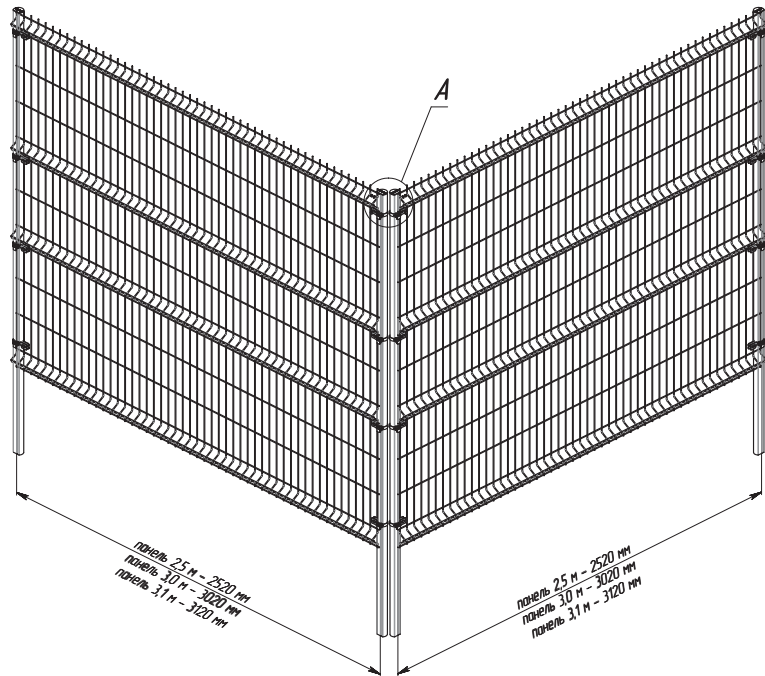
**Варианты открывания  
калиток**

Лист	Масса	Масштаб
	-	-
Лист		Листов 1
<b>GRAND LINE</b>		

Копировал

Формат А3

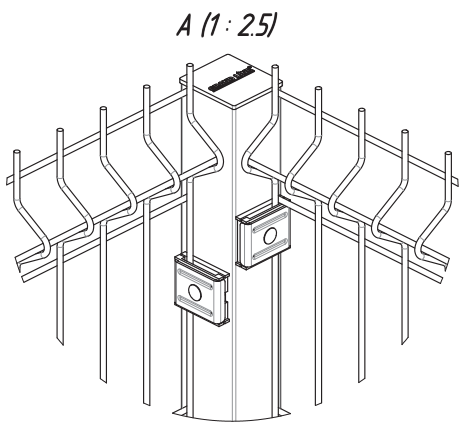
УГЛОВОЕ СОЕДИНЕНИЕ ОГРАЖДЕНИЯ МЕДИУМ  
С КРЕПЛЕНИЕМ ХОМУТ, СТОЛБ 51 ММ



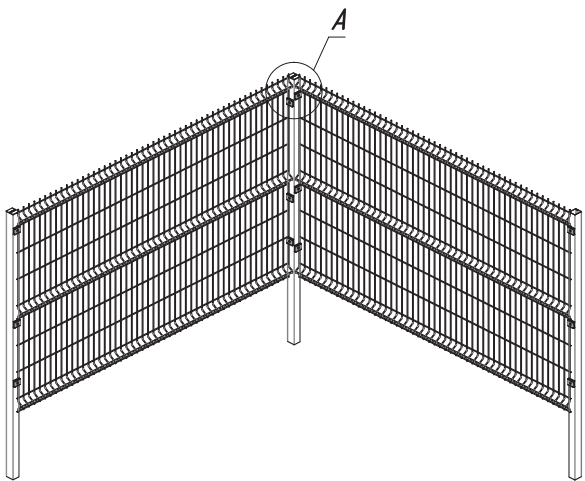
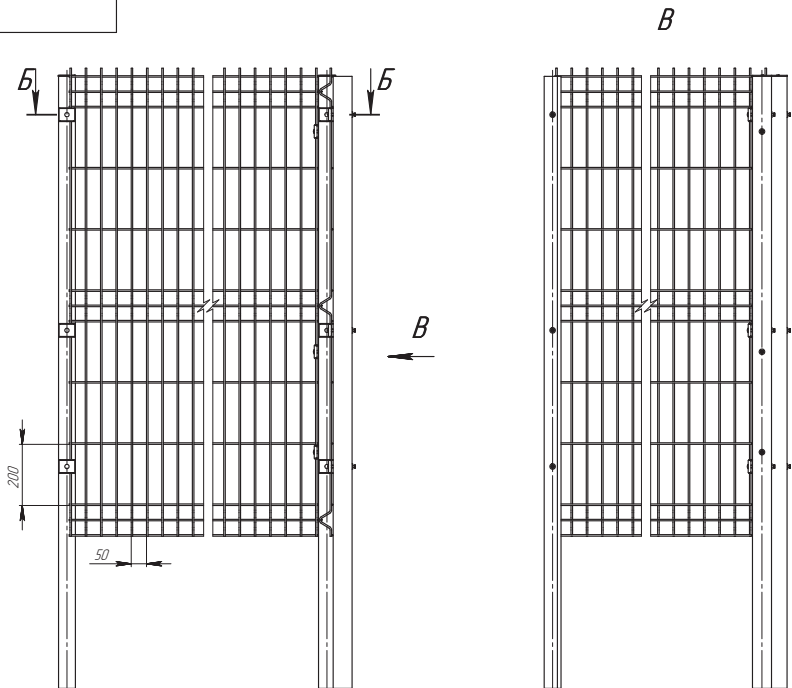
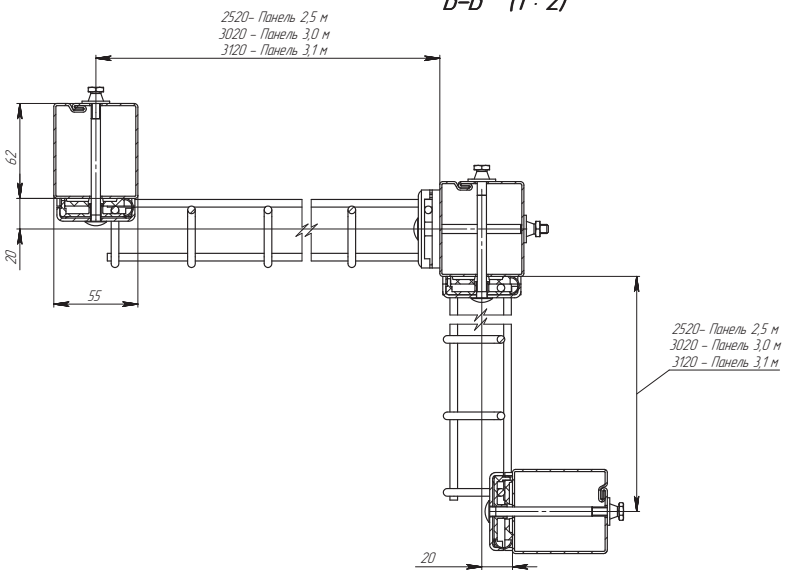
				Лит	Масса	Масштаб
Изм.	Лист	№ докум.	Подп.	Дата	Угловое соединение ограждения МЕДИУМ с креплением хомут, столб 51 мм	
Разраб.	Копылов	СР	2119			
Проб.	Кисарук	СР	2119			
Т. контр.	Иванкин	СР	2119			
Изм.	Лист	№ докум.	Подп.	Дата	Лит	Листов 1
Н. контр.	Домнигина	СР	2119		<b>GRAND LINE</b>	
Экз.	Кисарук	СР	2119			

Копылов

Изм. № разраб.	Листы и детали	Всего листов	Изм. № экз.	Листы и детали	Перв. проект



Б-Б (1:2)



Изм.	Лист	№ докум.	Подп.	Дата	Лит.	Масса	Масштаб
Разраб.		Кисарук		в.п.п.		-	1:10
Проб.		Кисарук		в.п.п.	Лист		Листов 1
Т. контр.		Иванкин		в.п.п.			
Н. контр.		Домнина		в.п.п.			
Утв.		Кисарук		в.п.п.			

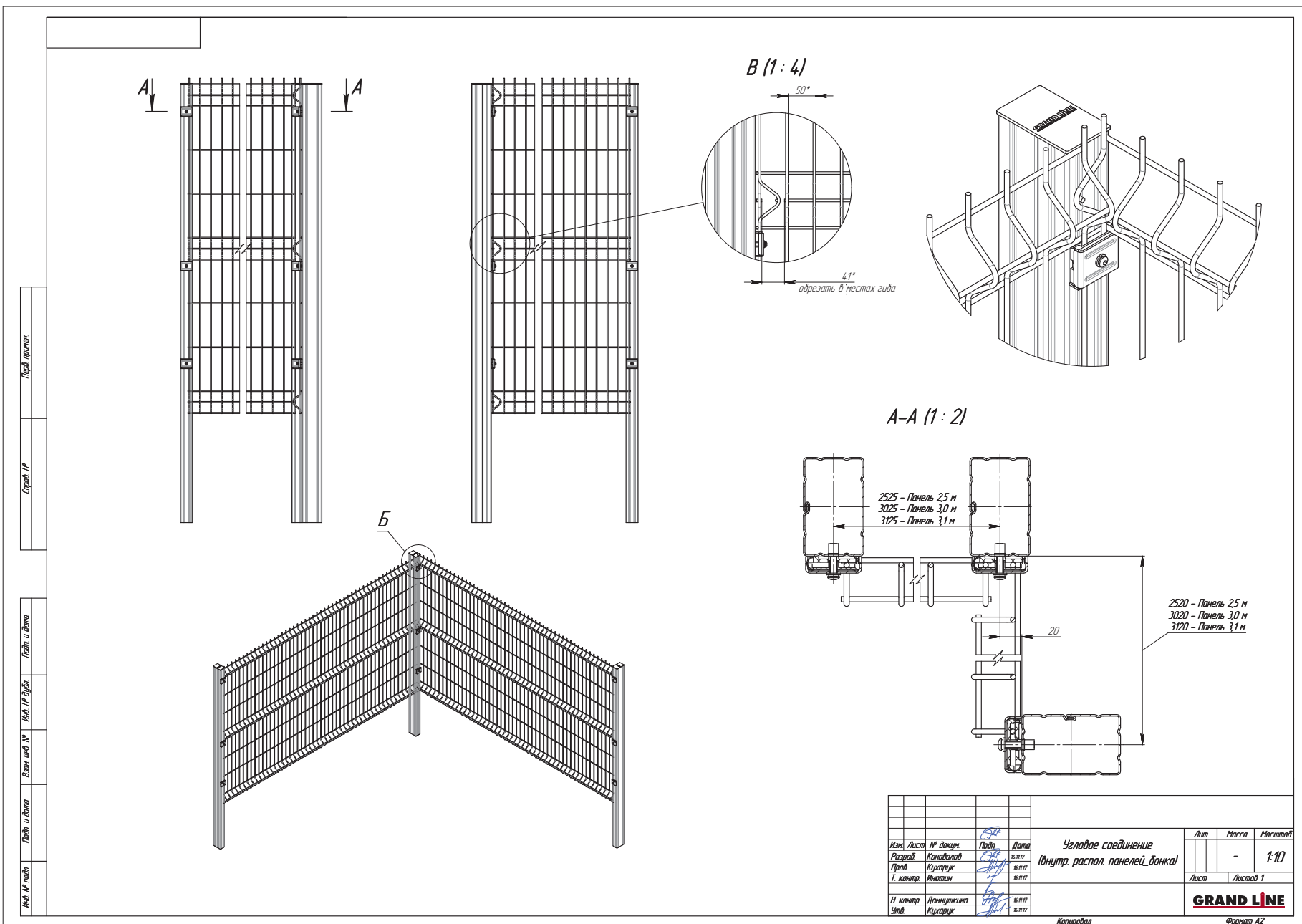
Копировал

Формат А2

Угловое соединение  
(внутр. расп. панелей)

**GRAND LINE**

Изд. № докум.	Лист	№ докум.	Лист	Изд. № докум.	Лист	Изд. № докум.	Лист



Перв. проект

Стр. №

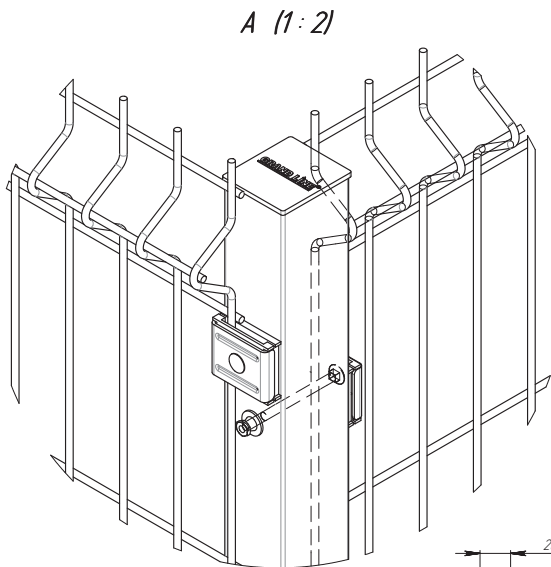
Лист в сборе

Изм. №

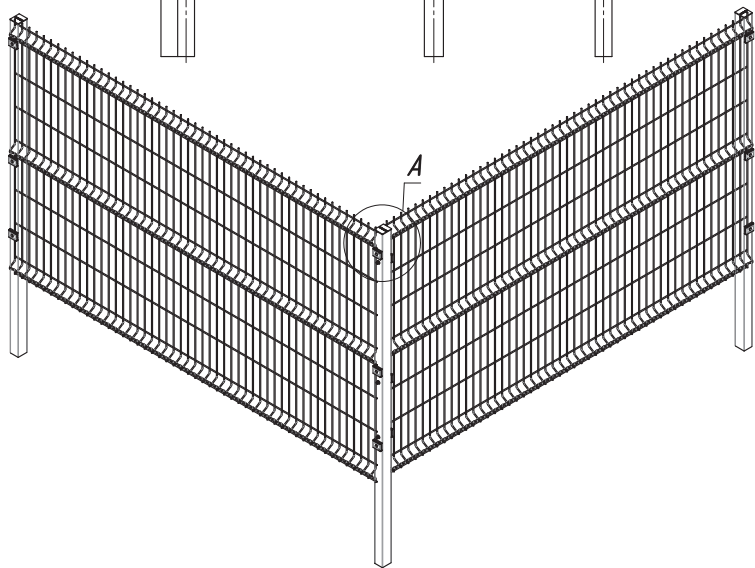
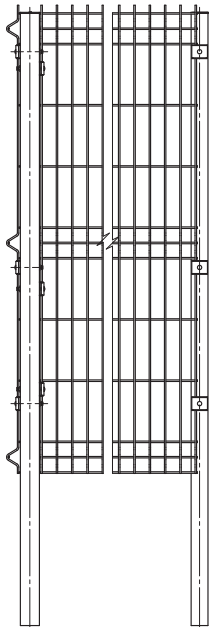
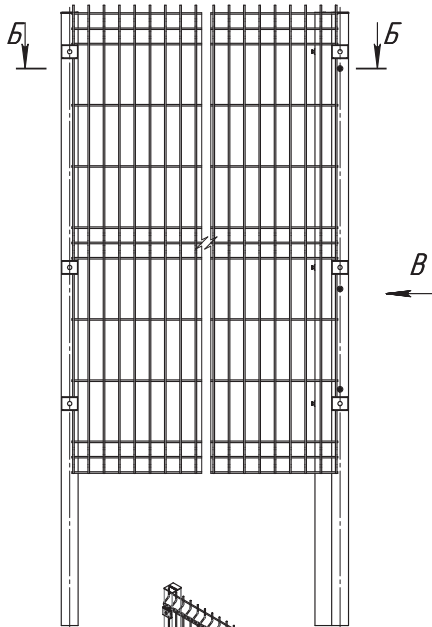
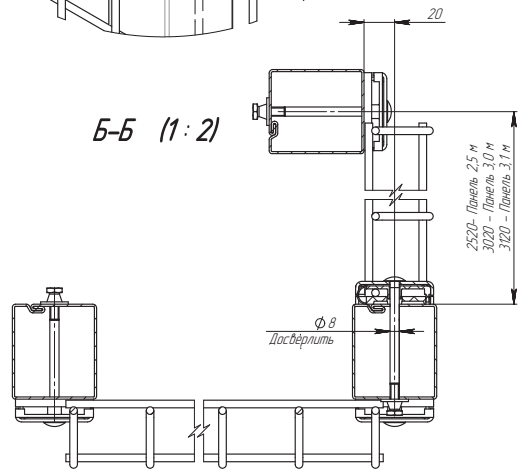
Взам. инв. №

Лист в сборе

Изм. №



Б-Б (1:2)



Изм.	Лист	№ докум.	Подп.	Дата
Разраб.	Киселев			г/ггг
Проб.	Кисарук			г/ггг
Т. контр.	Иванов			г/ггг
И. контр.	Домнишина			г/ггг
Утв.	Кисарук			г/ггг

Угловое соединение  
(острый угол)

Лист

Масса

Масштаб

Лист

Листов 1

**GRAND LINE**

Копирдол

Формат А2

Перед гранич

Сторон №

Листы и детали

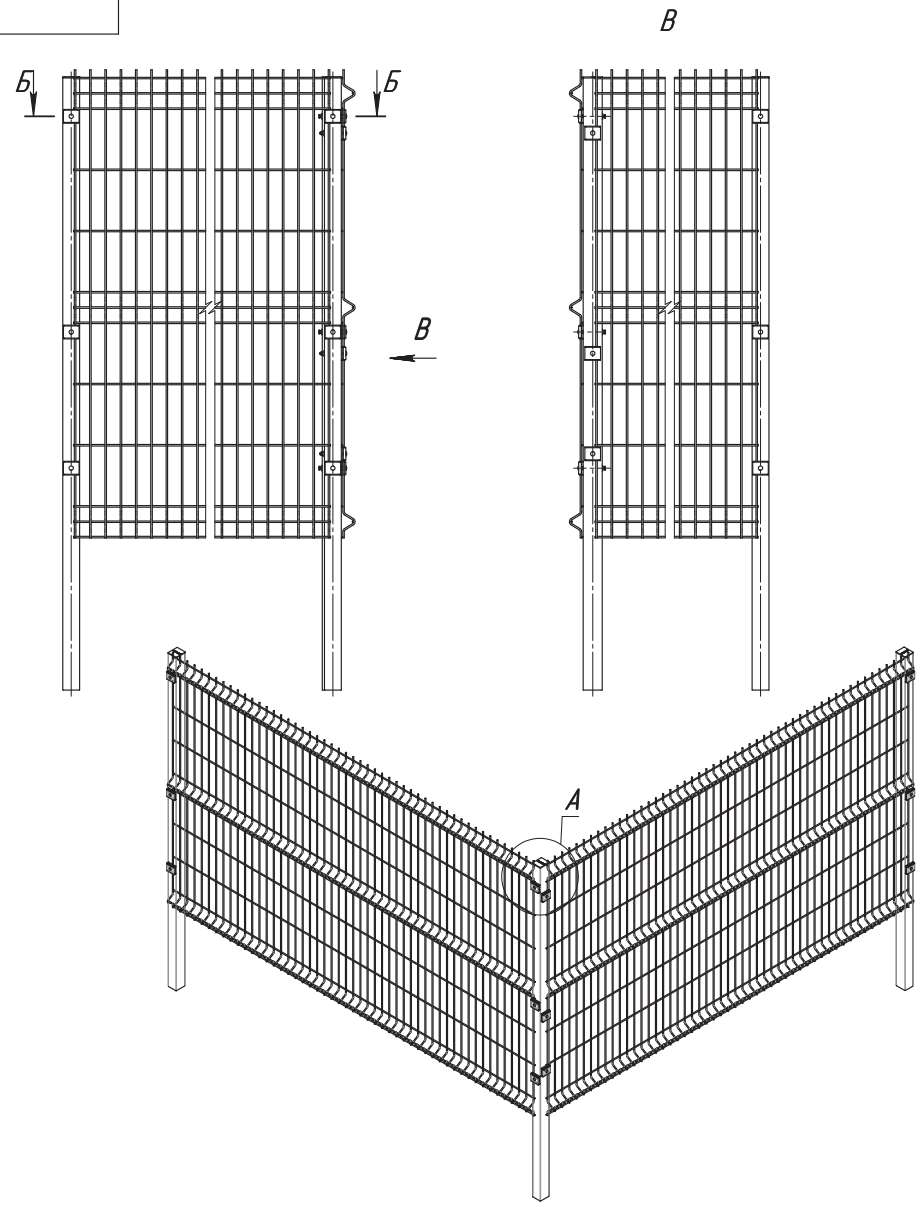
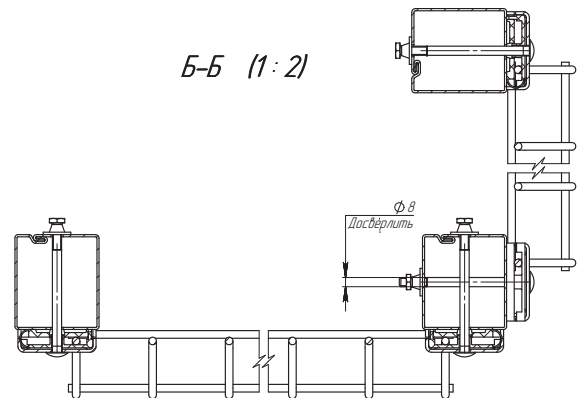
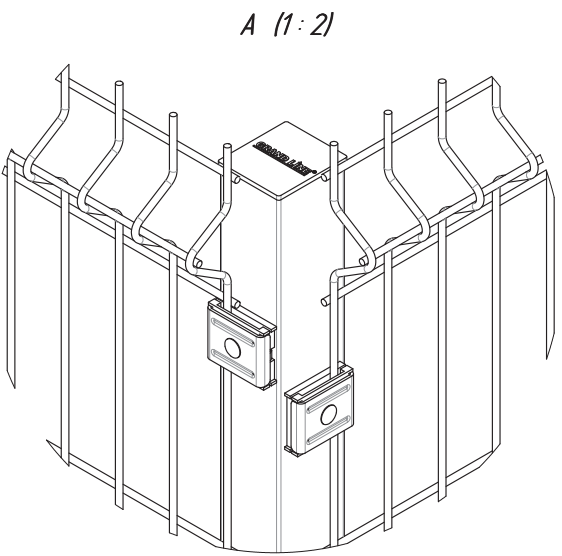
Изд. № докум.

Взам инд. №

Листы и детали

Изд. № докум.

УГЛОВОЕ СОЕДИНЕНИЕ  
(ТУПОЙ УГОЛ)



Изм.	Лист	№ докум.	Подп.	Дата	Угловое соединение (тупой угол)	Лит.	Масса	Масштаб
Разработ.		Копылов		л/л			-	1:10
Проб.		Кухарук		л/л				
Т. контр.		Иванкин		л/л				
Н. контр.		Починкина		л/л				
Утв.		Кухарук		л/л				

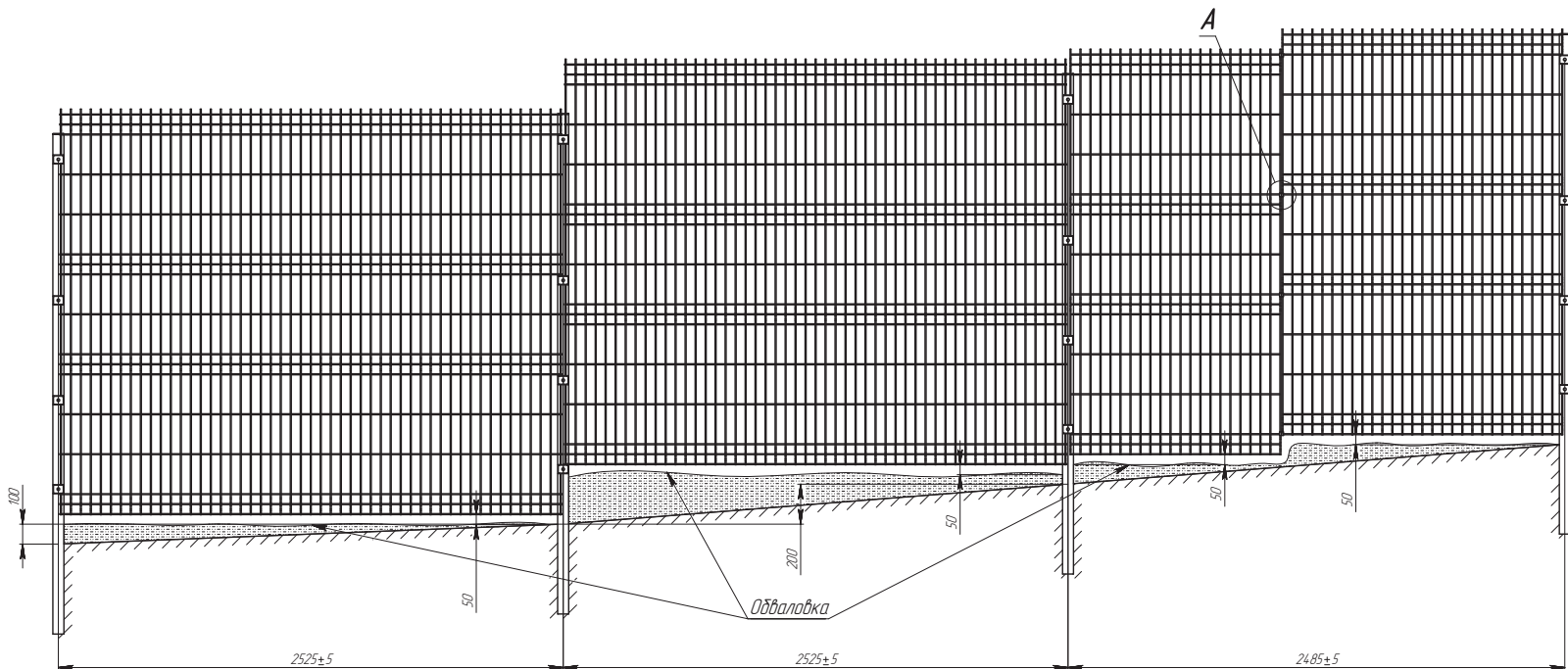
Копылов

**GRAND LINE**

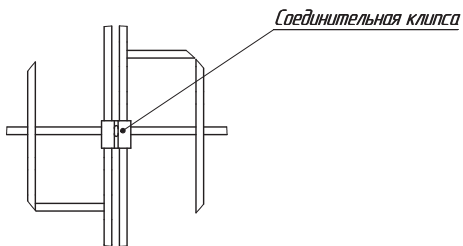
Формат А2

Лист	Листов	Лист	Листов	Лист	Листов	Лист	Листов
1	1	1	1	1	1	1	1

ПЕРЕПАД ОГРАЖДЕНИЯ  
ПО ВЫСОТЕ



A (1:2)



1. При помощи монтажной скобы можно обеспечить перепад в установке панелей от 100 до 200 мм.
2. Перепад высот более 200 мм можно обеспечить при помощи клипсы соединительной см. вид А.
3. Зазор в 50 мм, от нижней линии ограждения до земли, обеспечивается обваловкой грунта.

Изм.	Лист	№ докум.	Дата	Лист	Дата	Перепад ограждения по высоте	Лит.	Масса	Масштаб
Разработ.	Киселев	И.И.	в.п.п.	Лист	Листов 1		-	1:15	
Проект.	Кисарук	И.И.	в.п.п.					<b>GRAND LINE</b>	
Т. контр.	Иванов	И.И.	в.п.п.					Формат А2	
Н. контр.	Домнина	И.И.	в.п.п.					Копировал	
Удт.	Кисарук	И.И.	в.п.п.						

Справ. №

Лист в сборе

№ №

Лист в сборе

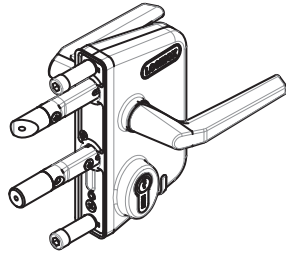
Взам. инв. №

Лист в сборе

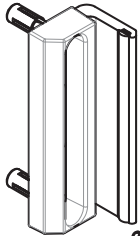
Лист в сборе

0-001-50079

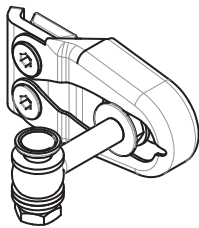
Калитка PROFi Lock



Замок LOCINOX

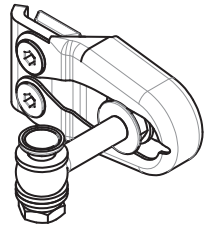


Планка притворная  
LOCINOX

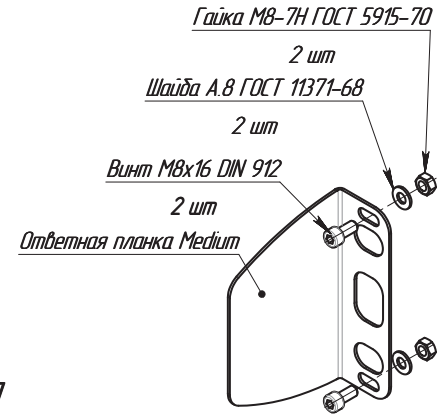


Петля антивандальная  
M12 (M16) LOCINOX  
количество и тип см. по чертежу

Калитка PROFi NoLock



Петля антивандальная  
M12 (M16) LOCINOX  
количество и тип см. по чертежу



Гайка М8-7Н ГОСТ 5915-70  
2 шт  
Шайба А.8 ГОСТ 11371-68  
2 шт

Винт М8х16 DIN 912  
2 шт

Ответная планка Medium

Ответная планка MEDIUM  
(в сборе)

Левый притвор

Справа №

Посл. и дата

Инд. № дубл.

Взам. инв. №

Посл. и дата

Инд. № посл.

Изм.	Лист	№ докум.	Подп.	Дата
Разраб.	Конавалов			16.11.17
Пров.	Кухарук			16.11.17
Т. контр.	Ишутин			16.11.17
Н. контр.	Домниджина			16.11.17
Утв.	Кухарук			16.11.17

GL.005-100-0

Комплектация PROFi

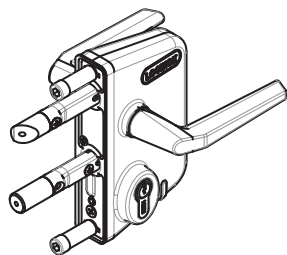
Лит.	Масса	Масштаб
	-	1:2
Лист 1		Листов 3

**GRAND LINE**

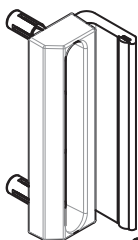
Копиравал

Формат А3

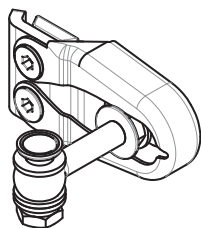
## Ворота PROFI Lock



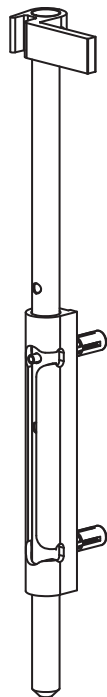
Замок **LOCINOX**



Планка притворная  
**LOCINOX**

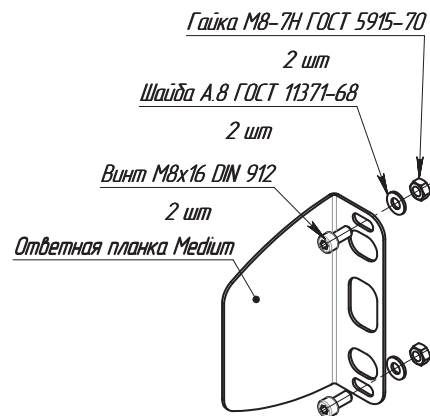


Петля антивандальная  
**M12 (M16) LOCINOX**  
количество и тип см. по чертежу

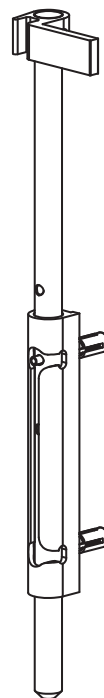


Ригель **VSF-Q**  
2 шт.

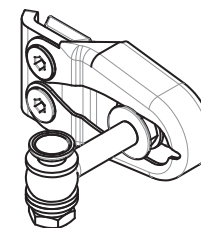
## Ворота PROFI NoLock



Ответная планка **MEDIUM**  
(в сборе)



Ригель **VSF-Q**  
2 шт.



Петля антивандальная  
**M12 (M16) LOCINOX**  
количество и тип см. по чертежу

Изм. №	Изм. №	Изм. №	Изм. №	Изм. №
Лист	Лист	Лист	Лист	Лист
Итого	Итого	Итого	Итого	Итого

Изм.	Лист	№ докум.	Подп.	Дата

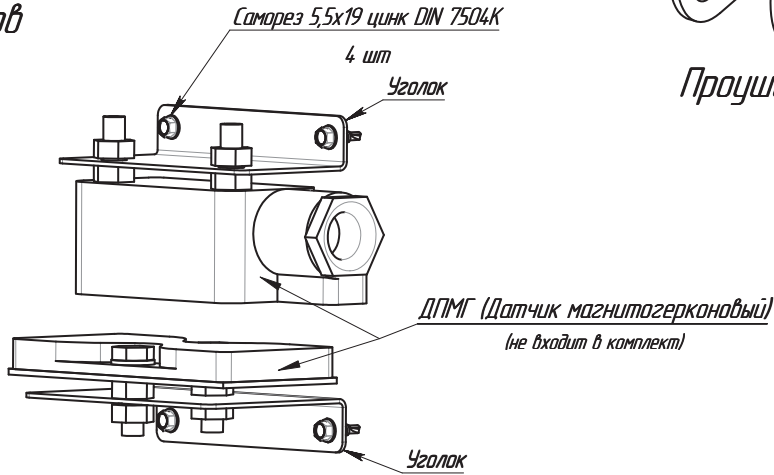
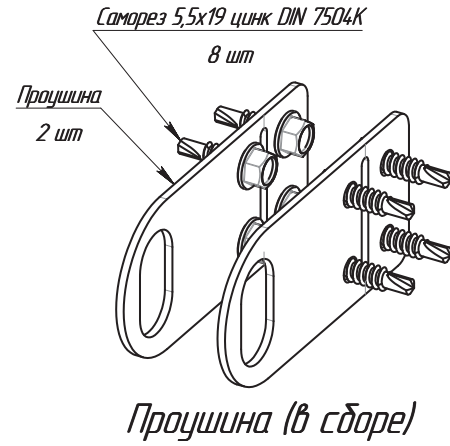
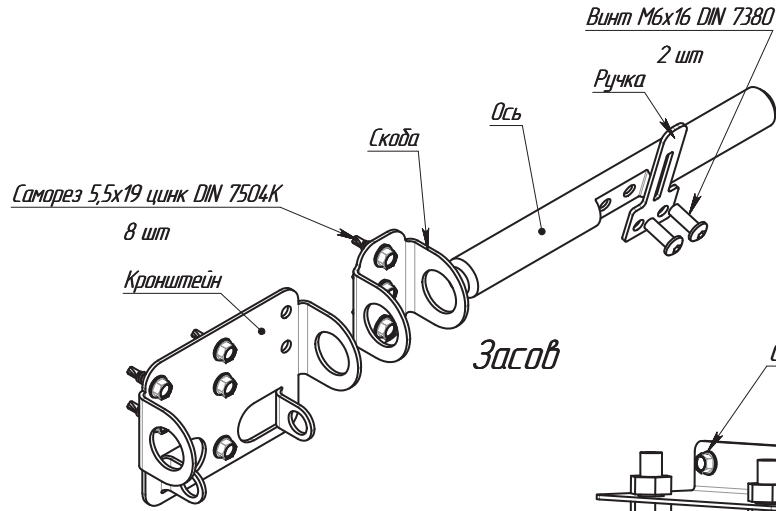
**GRAND LINE**Лист  
2

Копировать

Формат А3

B.205-70-0

Дополнительная комплектация



Комплект крепления для ДПМГ

Изм. №	Лист	№ док.	Подп.	Дата
Изм. №	Лист	№ док.	Подп.	Дата
Изм. №	Лист	№ док.	Подп.	Дата
Изм. №	Лист	№ док.	Подп.	Дата

Изм.	Лист	№ док.	Подп.	Дата

B.205-70-0

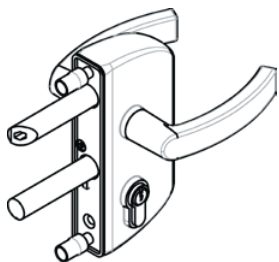
Лист  
3

Копировал

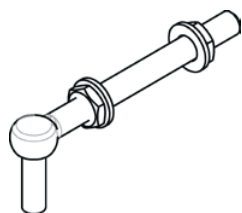
Формат А3

0-007-500 19

Калитка MEDIUM Lock

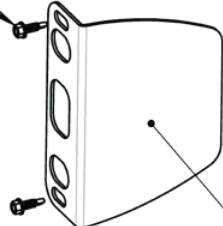


Замок



Петля  
2 шт.

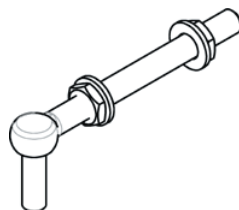
Саморез 5,5x19 цинк DIN 7504K  
2 шт



Ответная планка Medium

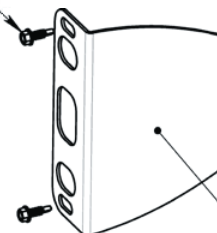
Ответная планка MEDIUM  
(в сборе)

Калитка MEDIUM NoLock



Петля  
2 шт.

Саморез 5,5x19 цинк DIN 7504K  
2 шт

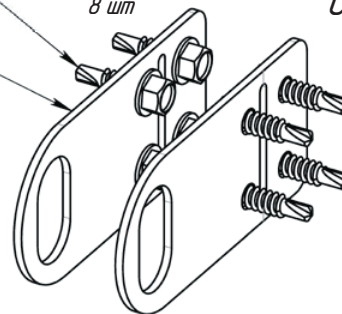


Ответная планка Medium

Ответная планка MEDIUM  
(в сборе)

Саморез 5,5x19 цинк DIN 7504K  
8 шт

Проушина  
2 шт



Проушина (в сборе)

				GL.005-200-0		
03	Зам.				5.10.19	
Изм.	Лист	№ док-м.	Подп.	Дата		
Разраб.	Головлев			16.11.17		
Проб.	Кочубалов			5.10.19		
Т. контр.	Интимин			5.10.19		
Н. контр.	Домнишчина			5.10.19		
Утв.	Кухарук			5.10.19		
				Комплектация MEDIUM		
				Лит.	Масса	Масштаб
					-	1:2
				Лист 1	Листов 3	
				<b>GRAND LINE</b>		

Копировал

Формат А3

Перв. примен.

Спроб. №

Лист и дата

Инд. № дубл.

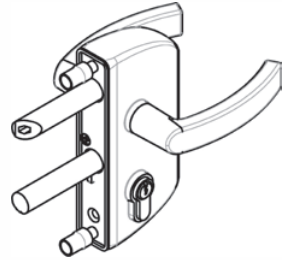
Взам. инв. №

Лист и дата

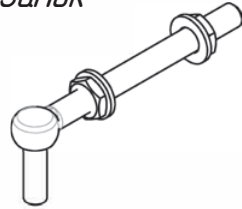
Инд. № подл.

Комплектация ворот с шириной до 4 м.

### Ворота MEDIUM Lock

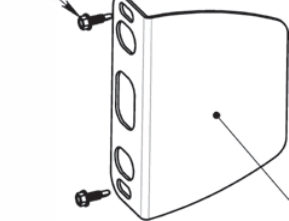


Замок

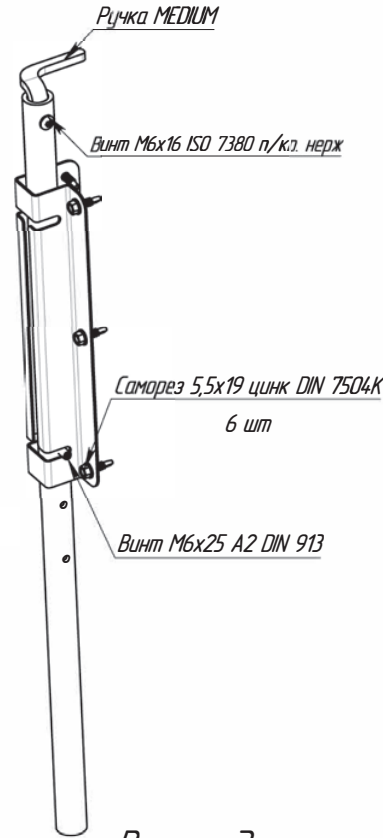


Петля  
2 шт.

Саморез 5,5x19 цинк DIN 7504K  
2 шт



Ответная планка MEDIUM  
(в сборе)



Ручка MEDIUM

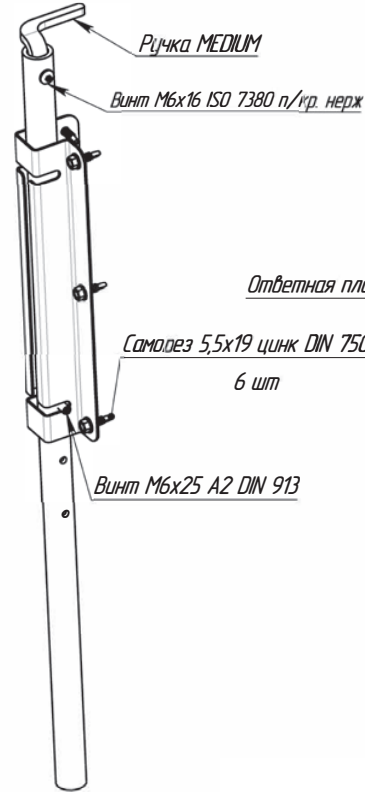
Винт M6x16 ISO 7380 п/кр. нерж

Саморез 5,5x19 цинк DIN 7504K  
6 шт

Винт M6x25 A2 DIN 913

Ригель Эконом

### Ворота MEDIUM NoLock



Ручка MEDIUM

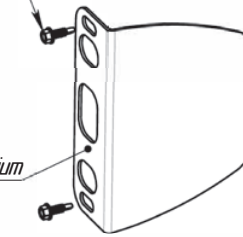
Винт M6x16 ISO 7380 п/кр. нерж

Саморез 5,5x19 цинк DIN 7504K  
6 шт

Винт M6x25 A2 DIN 913

Ригель Эконом

Саморез 5,5x19 цинк DIN 7504K  
2 шт

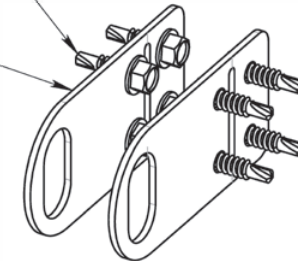


Ответная планка Medium

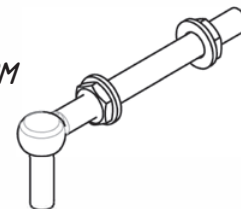
Ответная планка MEDIUM  
(в сборе)

Саморез 5,5x19 цинк DIN 7504K  
8 шт

Проушина  
2 шт



Проушина (в сборе)



Петля  
2 шт.

Инд. № лист.	Подп. и дата
Взам. инв. №	Инд. № дубл.
Подп. и дата	Подп. и дата

03	Зам.			15.10.19
Изм.	Лист	№ докум.	Подп.	Дата

Комплектация MEDIUM

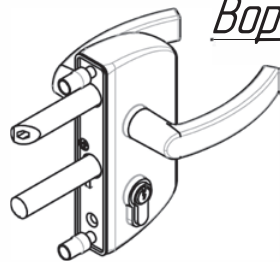
Лист  
2

Копировал

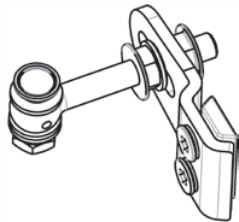
Формат А3

Комплектация ворот с шириной от 4,5 м.

### Ворота MEDIUM Lock

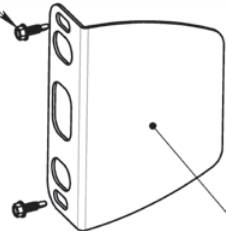


Замок



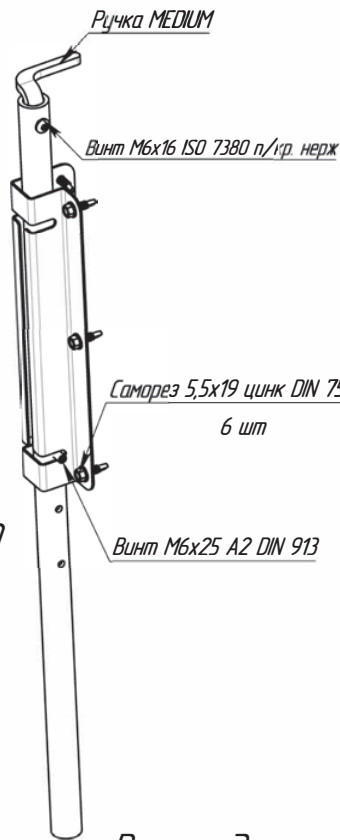
Петля БВМУ4D12-Z-90-02-50  
2 шт.

Саморез 5,5x19 цинк DIN 7504K  
2 шт



Ответная планка Medium

Ответная планка MEDIUM  
(в сборе)



Ручка MEDIUM

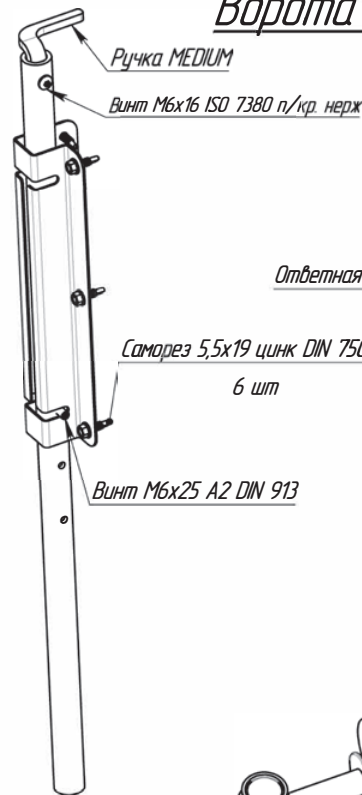
Винт М6х16 ISO 7380 п/кр. нерж

Саморез 5,5x19 цинк DIN 7504K  
6 шт

Винт М6х25 А2 DIN 913

Ригель Эконом

### Ворота MEDIUM NoLock



Ручка MEDIUM

Винт М6х16 ISO 7380 п/кр. нерж

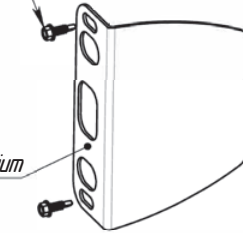
Саморез 5,5x19 цинк DIN 7504K  
6 шт

Винт М6х25 А2 DIN 913

Ригель Эконом

Петля БВМУ4D12-Z-90-02-50  
2 шт.

Саморез 5,5x19 цинк DIN 7504K  
2 шт

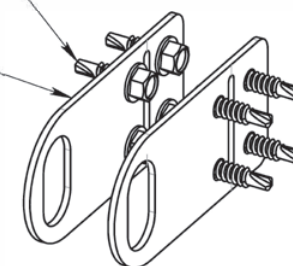


Ответная планка Medium

Ответная планка MEDIUM  
(в сборе)

Саморез 5,5x19 цинк DIN 7504K  
8 шт

Прошина  
2 шт



Прошина (в сборе)

Инд. № подл.	Лист и дата	Взам. инв. №	Инд. № докл.	Лист и дата
--------------	-------------	--------------	--------------	-------------

03	Экз.			15.10.19
Изм.	Лист	№ док.ум.	Подп.	Дата

**GRAND LINE**

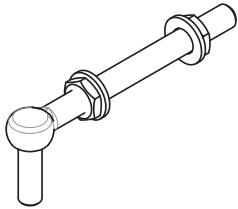
Лист	3
------	---

Копировал

Формат А3

0-00E-500 79

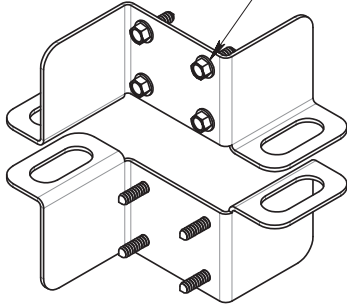
Калумка Colority Zinc NoLock



Петля  
2 шт.

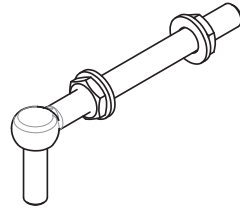
Саморез кровельный 5,5x19  
DIN 7504K

8 шт



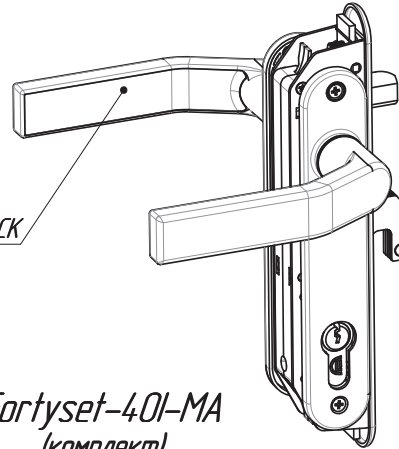
Планка притворная  
(комплект)

Калумка Colority Zinc Lock



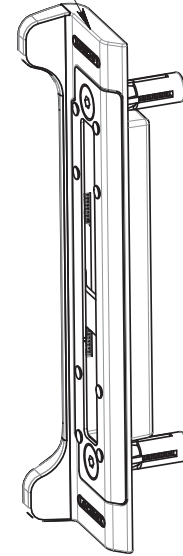
Петля  
2 шт.

Замок FORTYLOCK



Fortyset-401-MA  
(комплект)

Ответная планка SFKI-QF40



GL.005-300-0

02	Зам.			18.11.25	Комплектация Colority Zinc	Лит.	Масса	Масштаб
Изм.	Лист	№ док.	Подп.	Дата			-	
Разраб.	Конавалов					Лист 1	Листов 2	
Пров.	Кухарук			18.11.25		<b>GRAND LINE</b>		
Т. контр.	Ивантин			18.11.25				
Н. контр.	Домнишкина			18.11.25	Формат А3			
Утв.	Кухарук			18.11.25				

Копировал

Формат А3

Перв. примен.

Справ. №

Лист. и дата

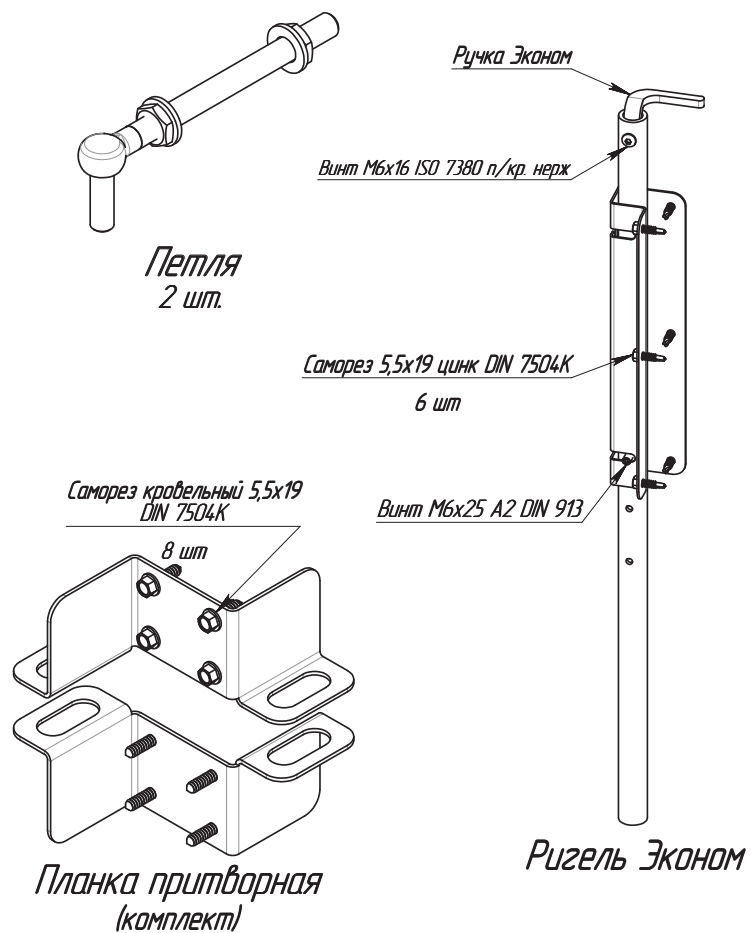
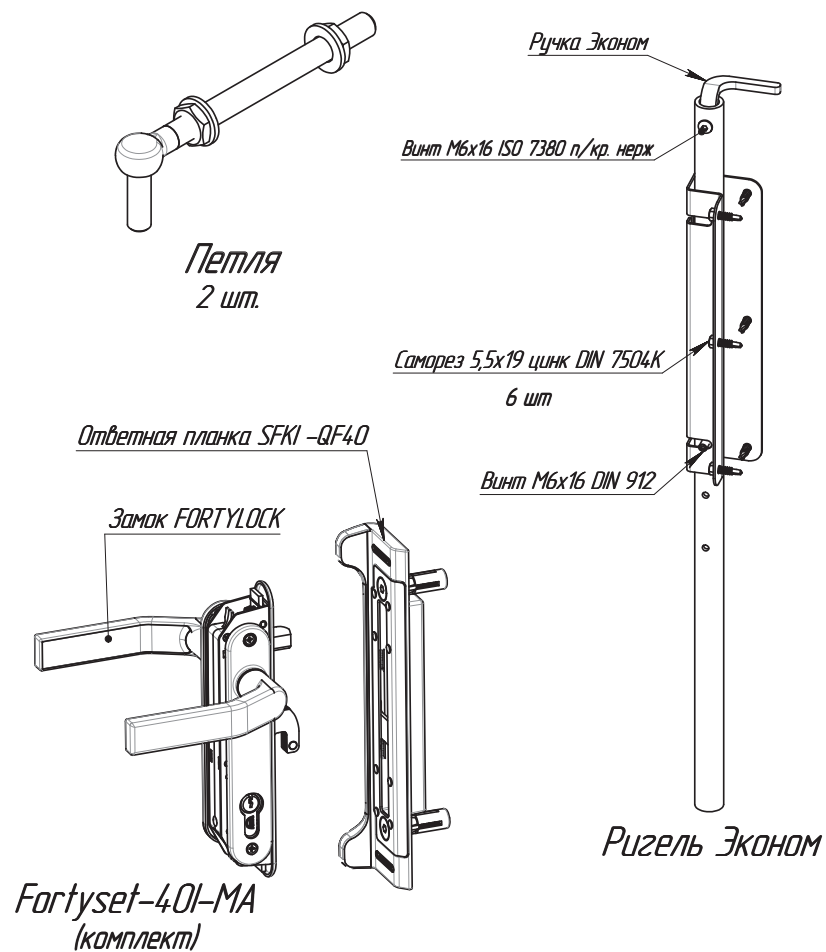
Инд. № дубл.

Взам. инв. №

Лист. и дата

Инд. № посл.

0-00E-500 79

Ворота Colority Zinc NolockВорота Colority Zinc lock

Инд. № п/дл.	Лист и дата
Взам. инв. №	Инд. № д/дл.
Лист и дата	

02	Экз.			08.11.25
Изм.	Лист	№ докум.	Подп.	Дата

Комплектация Colority Zinc

Лист  
2

Копировал

Формат А3

ДЛЯ ЗАМЕТОК

# **GRAND LINE**



GrandLineRF



grandlinecom



grandlinetelegram



ГАЛЕРЕЯ



КАЛЬКУЛЯТОРЫ



ИНСТРУКЦИИ  
ПО МОНТАЖУ