

ЭБК.008-00-ОСБ

Перв. примен.
ЭБК.008-00-0

Справ. №

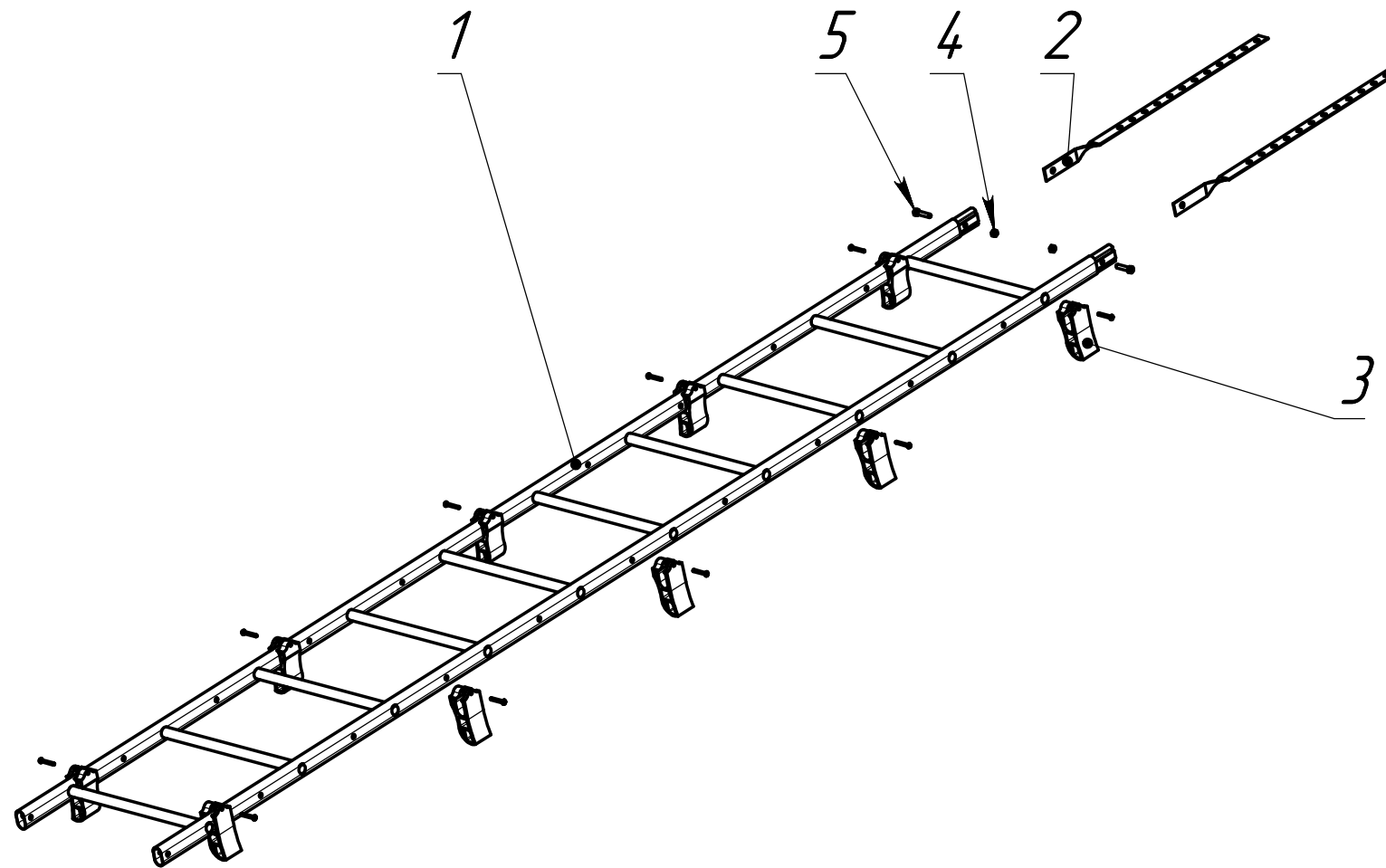
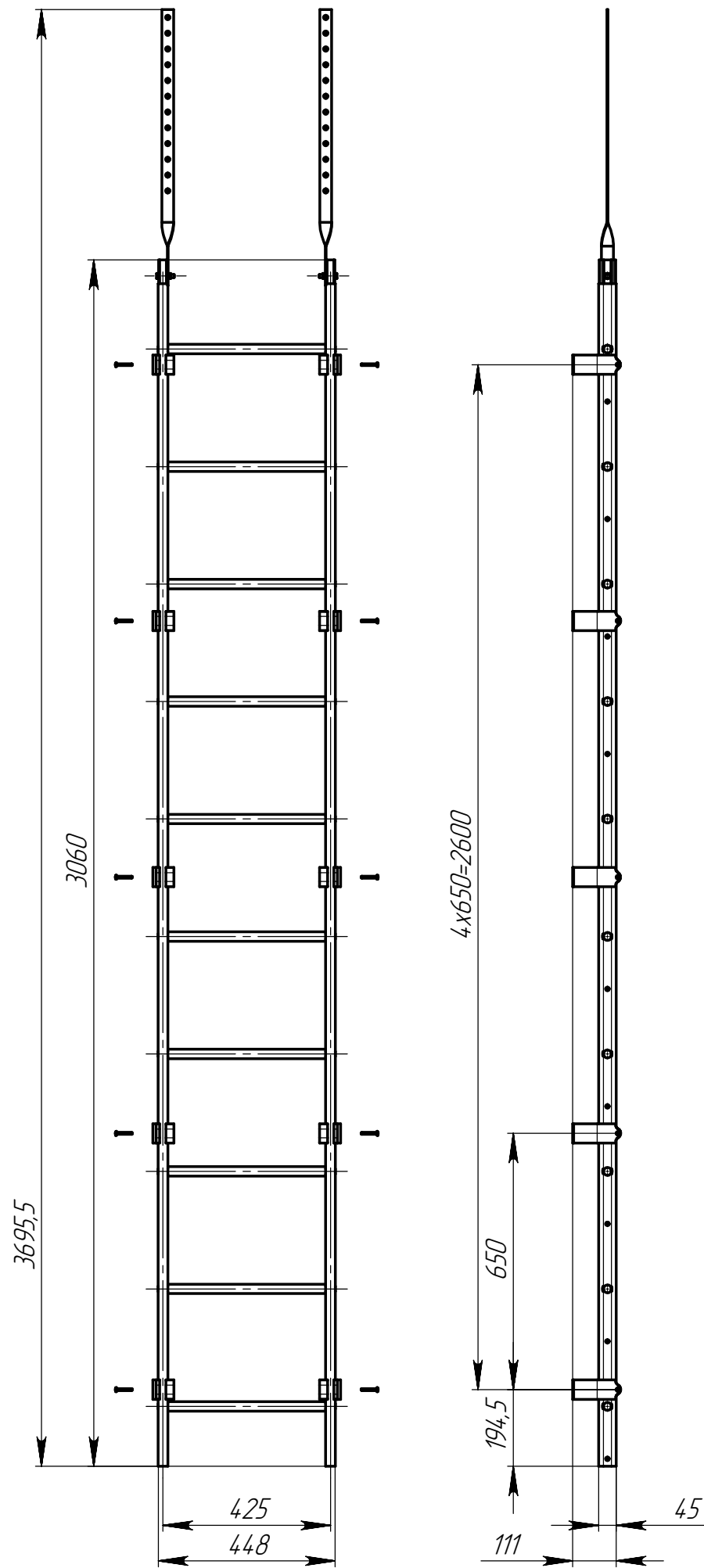
Подп. и дата

Изм. № докл.

Взам. инв. №

Подп. и дата

Изм. № подл.



- 1. Размеры для справок
- 2. ±IT16/2

				ЭБК.008-00-ОСБ		
				Кровельная лестница		
				<i>Сборочный чертёж</i>		
Изм/Лист	№ докум.	Подп.	Дата	Лит.	Масса	Масштаб
Разраб.	Фролов		15.10.14		12,28	1:15
Проб.	Коновалов					
Т. контр.				Лист	Листов 1	
Н. контр.	Домнушкина			GRAND LINE®		
Утв.	Коновалов					

