

**ИНСТРУКЦИЯ  
ПО МОНТАЖУ  
ЗАБОРА ЖАЛЮЗИ  
«МИЛАН»  
«МИЛАН СЛИМ»**

с использованием  
крепежного вкладыша

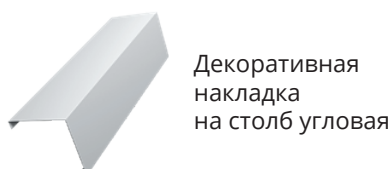
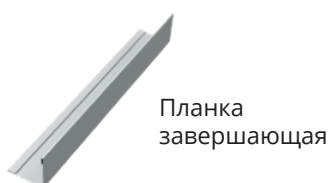
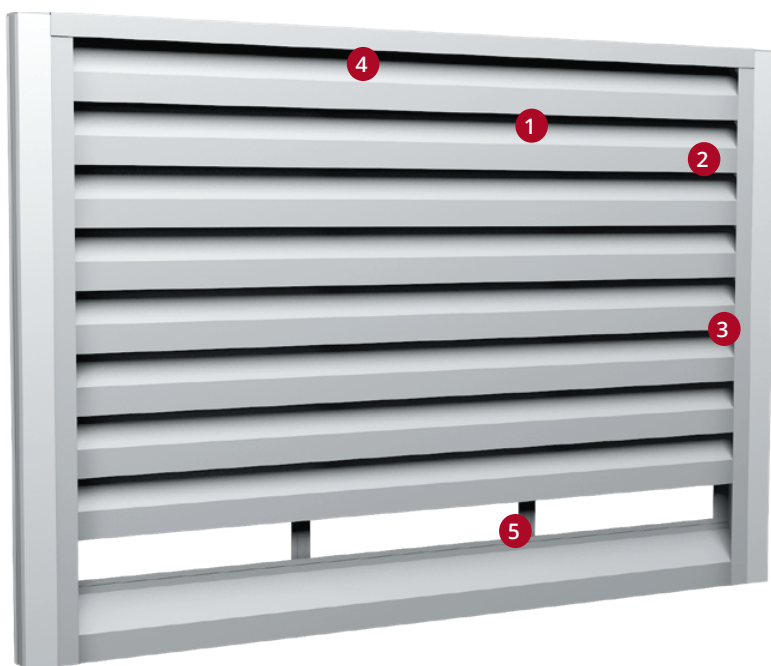


Модульный забор «Милан»/«Милан Слим» – это секционное ограждение, состоящее из элементов, выполненных из оцинкованной стали с полимерным покрытием.

**Внимание!**

- При высоте ограждения более 2 м требуется расчет ветровой нагрузки на столб. Столб сечением 62х55 не рекомендуется!
- При ширине секции ограждения более 2,5 м требуется расчет ветровой нагрузки на столб. Столб сечением 62х55 не рекомендуется!
- Основной и рекомендованный способ монтажа ламелей с использованием крепежного вкладыша. Допускается монтаж на саморезы и заклепки, но необходимо принять к сведению, что жесткое крепление ламелей, при температурном расширении может их деформировать! **Данная деформация не считается браком.**
- Возможна видимая разнооттеночность и повторяемость рисунка покрытий с рисунком группы Print на больших поверхностях. Для минимизации возможного появления видимой повторяемости рисунка и разнооттеночности рекомендуем использовать панели одинаковой длины из разных упаковок.
- При монтаже оцинкованных изделий и изделий с полимерным покрытием запрещено использовать газовую резку, сварку и «болгарку».

**КОМПЛЕКТ СЕКЦИИ ЗАБОРА**



**ИНСТРУМЕНТЫ ДЛЯ МОНТАЖА:**

- рулетка
- маркер/карандаш
- уровень
- шуруповёрт/дрель
- сверло по металлу
- заклёпочник
- ножницы по металлу

**ОГРАЖДЕНИЕ МОЖЕТ БЫТЬ УСТАНОВЛЕНО:**

- на металлические столбы
- на кирпичные или бетонные столбы

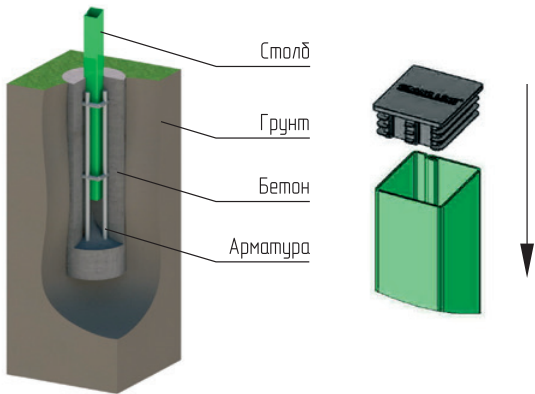
## УСТАНОВКА СТОЛБОВ

1

### БЕТОНИРОВАНИЕМ

Используйте столбы сечением 62x55 мм.

По краям площадки установите разметочные столбы (не входят в комплект). Натяните веревку на высоте верхней границы установки ограждения.



\* Длина, заложенная в проекте.

1. Через каждые 2,5 или 3,0\* метра в земле сделайте отверстия диаметром не менее 25 см и глубиной на 20 - 30 см больше глубины промерзания грунта в вашем регионе. На стыках всех входных групп и заборов Жалюзи, рекомендуется использовать отдельный, дополнительный столб, для крепления к нему стойки примыкающей секции.
2. Установите столбы вертикально в выкопанные ямы, применяя уровень.
3. Проверьте высоту по натянутой веревке. Произведите армирование и бетонирование столба в отверстия.
4. Установите заглушку.

2

### НА БЕТОННОЕ ОСНОВАНИЕ

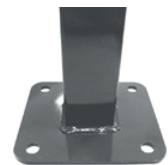
Используйте столбы 62x55 мм с приваренным прямоугольным фланцем.

3

### НА КИРПИЧНЫЕ СТОЛБЫ

Используйте стойки с непосредственным креплением к кирпичному столбу.

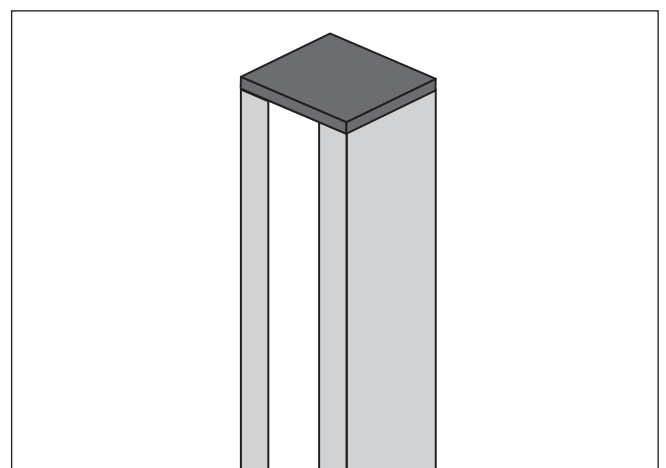
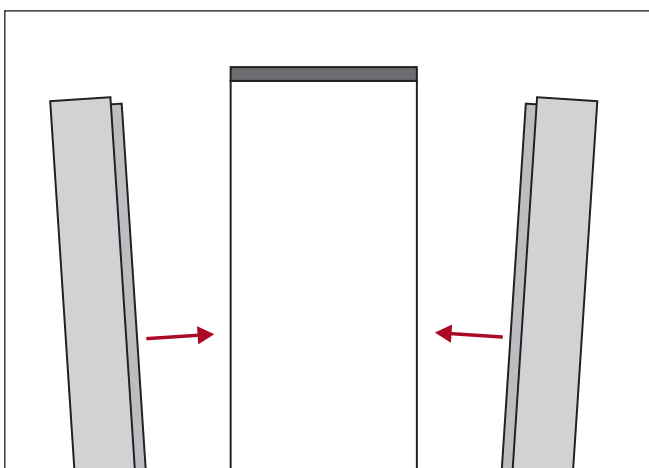
Монтаж возможен с использованием **СТОЕК (64x38 мм)**.



**Внимание!** В любом из перечисленных вариантов расстояние между краями столбов должно быть на 10-15мм больше, чем длина Ламели и Завершающая планка 50x50.

## МОНТАЖ ЗАБОРА

При необходимости установите **ДЕКОРАТИВНЫЕ НАКЛАДКИ** на столб (при использовании столба 62x55 мм), так чтобы они закрыли грани 55 мм. Накладки не фиксируются крепежом, просто плотно прижимаются к столбу с двух сторон.



1

Перед монтажом стойки, необходимо немного выгнуть внутрь язычки на вкладыше. Вставьте вкладыш в стойку.

**Внимание!** Подрезку крепежного вкладыша производите только с его ВЕРХНЕЙ стороны. Нижний край, для ориентира, находится с той стороны, где от края до первого язычка – 10 мм. Делайте подрезку по специальной перфорированной разметке, расположенной по всей длине планки.

**Внимание!** Стойка со вкладышем есть правая и левая.

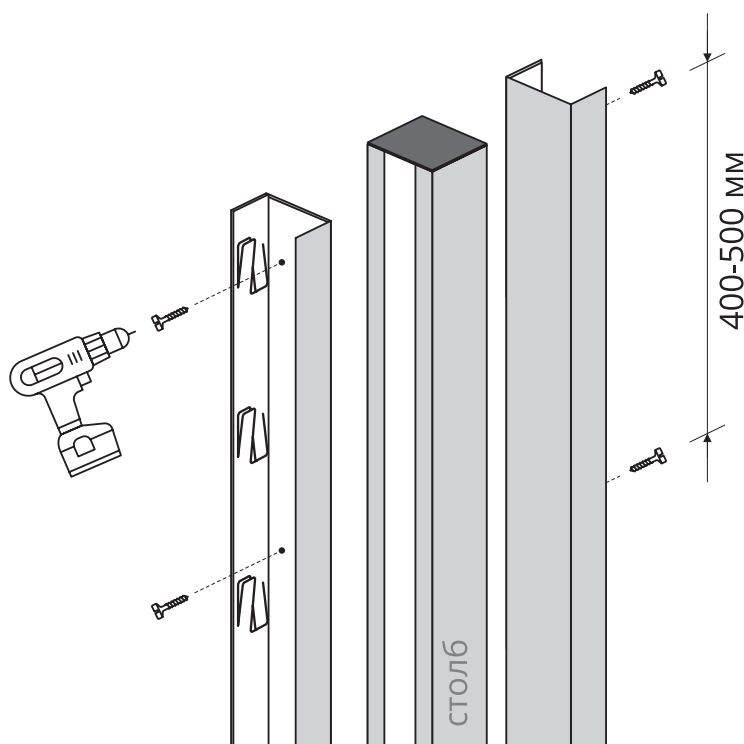
Закрепите стойки со вкладышами к столбам так, чтобы первый нижний язычок вкладыша был с лицевой стороны забора.



2

Закрепите **СТОЙКУ** к столбу саморезами 5,5x19 с шагом 40–50 см (см рисунок).

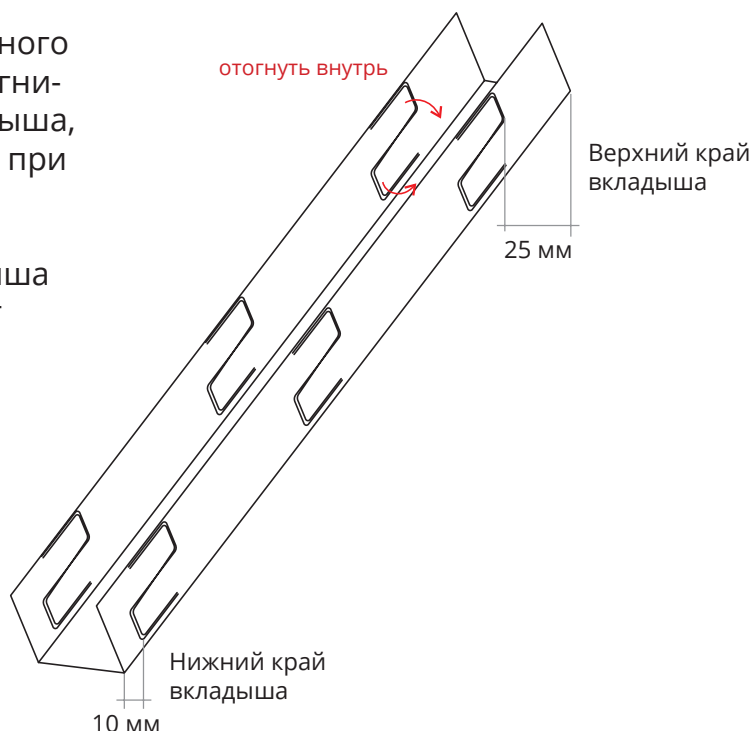
При креплении стойки на **кирпичный столб** в качестве крепежа используйте шуруп по бетону 7,5x52 и полипропиленовый дюбель универсальный U10x61. Крепление производите с шагом не более 400 мм, с отступом от края в 2-3 см.



3

### МОНТАЖ С ПРИМЕНЕНИЕМ УНИВЕРСАЛЬНОГО ВКЛАДЫША

1. Перед установкой универсального вкладыша в стойку, слегка отогните все язычки во внутрь вкладыша, чтобы облегчить доступ к ним при монтаже ламелей. Нижний край вкладыша, где расстояние от края вкладыша до первого язычка составляет 10 мм. В верхней части это расстояние составляет 25 мм.



2. Отогните нижний язычок на 90°, верхний – на 180° см. рис. 1.
3. Перед установкой каждой ламели сделайте так на вкладыше с одной стороны секции и зеркально с другой стороны.
4. Первую ламель установите на язычок отогнутый вниз, зафиксируйте сверху язычком, отгибая его полностью вниз, снизу – отгибая язычок вверх (рис. 2).
5. Следующие ламели крепим по аналогии с первой, следующей парой язычков (рис. 3).

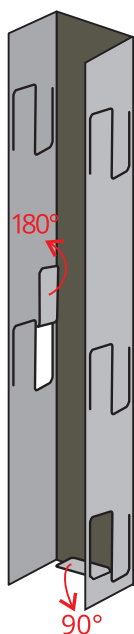


Рисунок 1

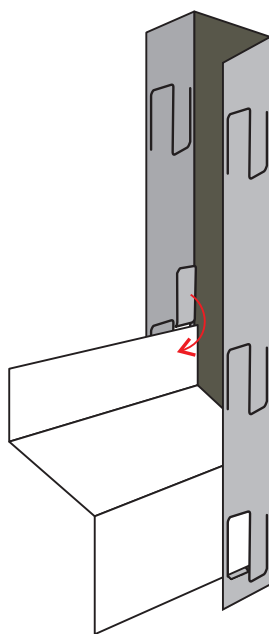


Рисунок 2

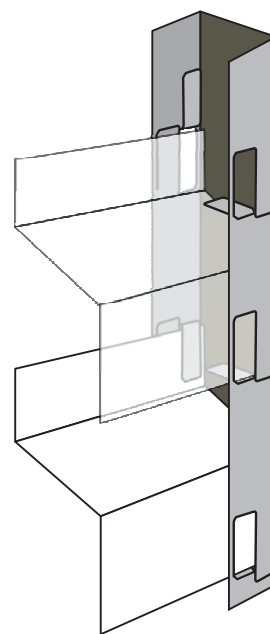


Рисунок 3

**МОНТАЖ ЛАМЕЛЕЙ ВЕДЕТСЯ СНИЗУ – ВВЕРХ.**



4

Для усиления конструкции используйте **КРЕПЕЖНУЮ ПЛАНКУ**. Она устанавливается с обратной стороны, на всю высоту ограждения.

Рекомендуемое количество планок:

1 шт. на секцию длиной от 1 м до 2 м | 2 шт. на секцию длиной от 2 м до 2,5 м

Секцию свыше 2,5 м по ширине не рекомендуем к монтажу.

Крепление планки производится саморезами или заклепками в каждую Ламель.

Крепление **ПЛАНКИ** производится саморезами ПШ 4,2x16 или заклепками 4,0x10 в каждую ламель и в **ПЛАНКУ ЗАВЕРШАЮЩУЮ** 50x50.

**ПЛАНКА ЗАВЕРШАЮЩАЯ** крепится к **СТОЙКАМ** 64x38, на уровне нижней линии первой **ЛАМЕЛИ** саморезами ПШ 4,2x16 или Заклепками вытяжными 4,0x10.

5

В качестве защитной и декоративной планки по верхней линии одной секции забора используйте элемент **КРЫШКА** (65x40 мм). Крышка крепится к стойкам, без нахлеста на столб саморезами или вытяжными заклепками.

