

ИНСТРУКЦИЯ ПО МОНТАЖУ ЗАБОРА ЖАЛЮЗИ «TEXAS»

с использованием
крепежного вкладыша



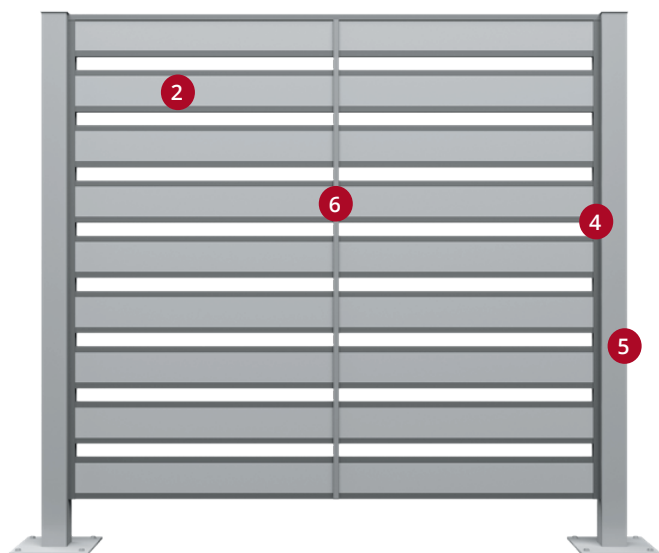
Модульный забор «Texas» – это секционное ограждение, состоящее из элементов, выполненных из оцинкованной стали с полимерным покрытием.

Внимание! Основной и рекомендованный способ монтажа ламелей с использованием крепежного вкладыша.

Допускается монтаж на саморезы и заклепки.

Внимание! Возможна видимая разнооттеночность и повторяемость рисунка покрытий с рисунком группы Print на больших поверхностях. Для минимизации возможного появления видимой повторяемости рисунка и разнооттеночности рекомендуем использовать панели одинаковой длины из разных упаковок.

КОМПЛЕКТ СЕКЦИИ ЗАБОРА



ИНСТРУМЕНТЫ ДЛЯ МОНТАЖА:

- рулетка
- маркер/карандаш
- уровень
- шуруповёрт/дрель
- сверло по металлу
- заклёпочник
- ножницы по металлу

ОГРАЖДЕНИЕ МОЖЕТ БЫТЬ УСТАНОВЛЕНО:

- на металлические столбы
- на кирпичные или бетонные столбы

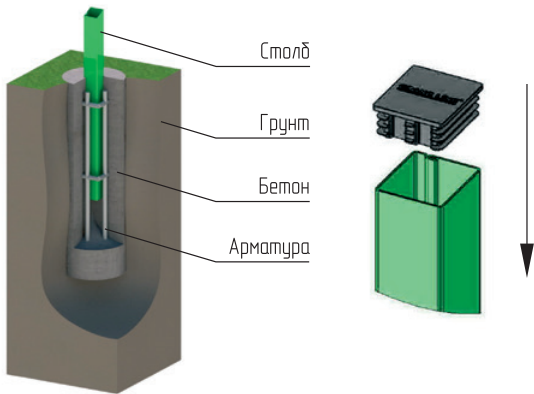
УСТАНОВКА СТОЛБОВ

1

БЕТОНИРОВАНИЕМ

Используйте столбы сечением 62x55 мм.

По краям площадки установите разметочные столбы (не входят в комплект). Натяните веревку на высоте верхней границы установки ограждения.



* Длина, заложенная в проекте.

1. Через каждые 2,5 или 3,0* метра в земле сделайте отверстия диаметром не менее 25 см и глубиной на 20 - 30 см больше глубины промерзания грунта в вашем регионе. На стыках всех входных групп и заборов Жалюзи, рекомендуется использовать отдельный, дополнительный столб, для крепления к нему стойки примыкающей секции.
2. Установите столбы вертикально в выкопанные ямы, применяя уровень.
3. Проверьте высоту по натянутой веревке. Произведите армирование и бетонирование столба в отверстии.
4. Установите заглушку.

2

НА БЕТОННОЕ ОСНОВАНИЕ

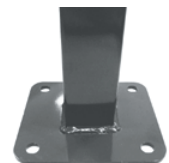
Используйте столбы 62x55 мм с приваренным прямоугольным фланцем.

3

НА КИРПИЧНЫЕ СТОЛБЫ

Используйте стойки с непосредственным креплением к кирпичному столбу.

Монтаж возможен с использованием **СТОЕК (64x38 мм)**.



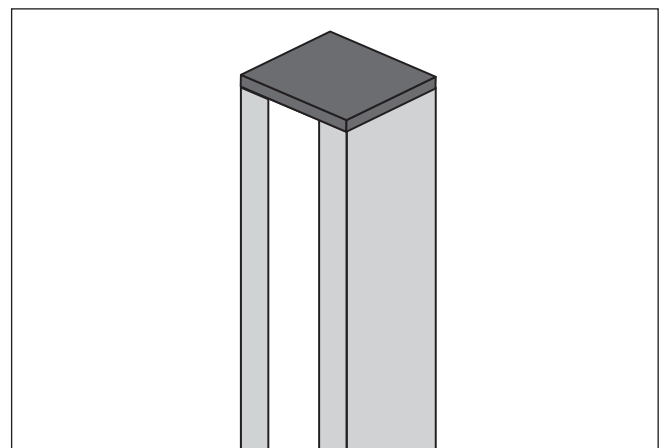
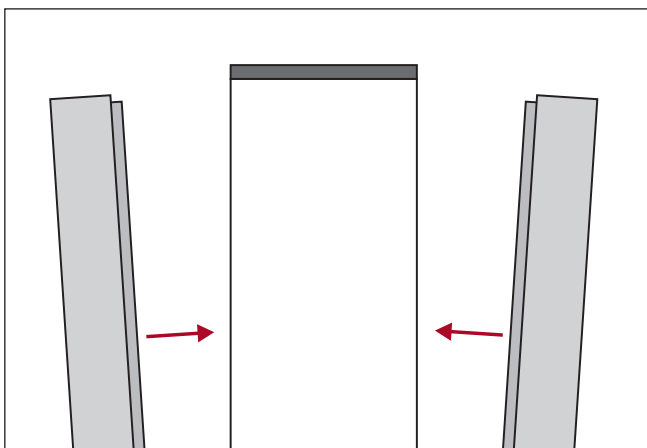
Внимание! В любом из перечисленных вариантов расстояние между краями столбов должно быть на 10-15мм больше, чем длина Ламели.

МОНТАЖ ЗАБОРА

Рассмотрим монтаж ограждения «Texas» на примере заполнения одной секции.

Приведенный алгоритм используйте и для последующих секций.

При необходимости установите **ДЕКОРАТИВНУЮ НАКЛАДКУ НА СТОЛБ** (при использовании столба 62x55 мм), как показано на рисунке. Накладки не фиксируются крепежом, просто плотно прижимаются к столбу с двух сторон.



1

Перед монтажом стойки, необходимо немного выгнуть внутрь язычки на вкладыше. Вставьте вкладыш в стойку. Для наращивания Крепежного вкладыша обрежьте дополнительный верхний фрагмент вкладыша так, чтобы сохранялся шаг между язычками вкладыша – 50 мм.

Внимание! Стойка со вкладышем есть правая и левая.

Закрепите стойки со вкладышами к столбам так, чтобы первый нижний язычок вкладыша был с лицевой стороны забора.

**2**

Закрепите **СТОЙКУ** к столбу саморезами 5,5х19 с шагом 40–50 см (см рисунок). При креплении стойки на кирпичный столб в качестве крепежа используйте шуруп по бетону 7,5х52 и полипропиленовый дюбель универсальный U10х61. Крепление производите с шагом не более 400 мм, с отступом от края в 2-3 см.



3

Сделайте разметку для установки ламелей в соответствии со схемой 1.

ВИД СЗАДИ

ВИД СПЕРЕДИ

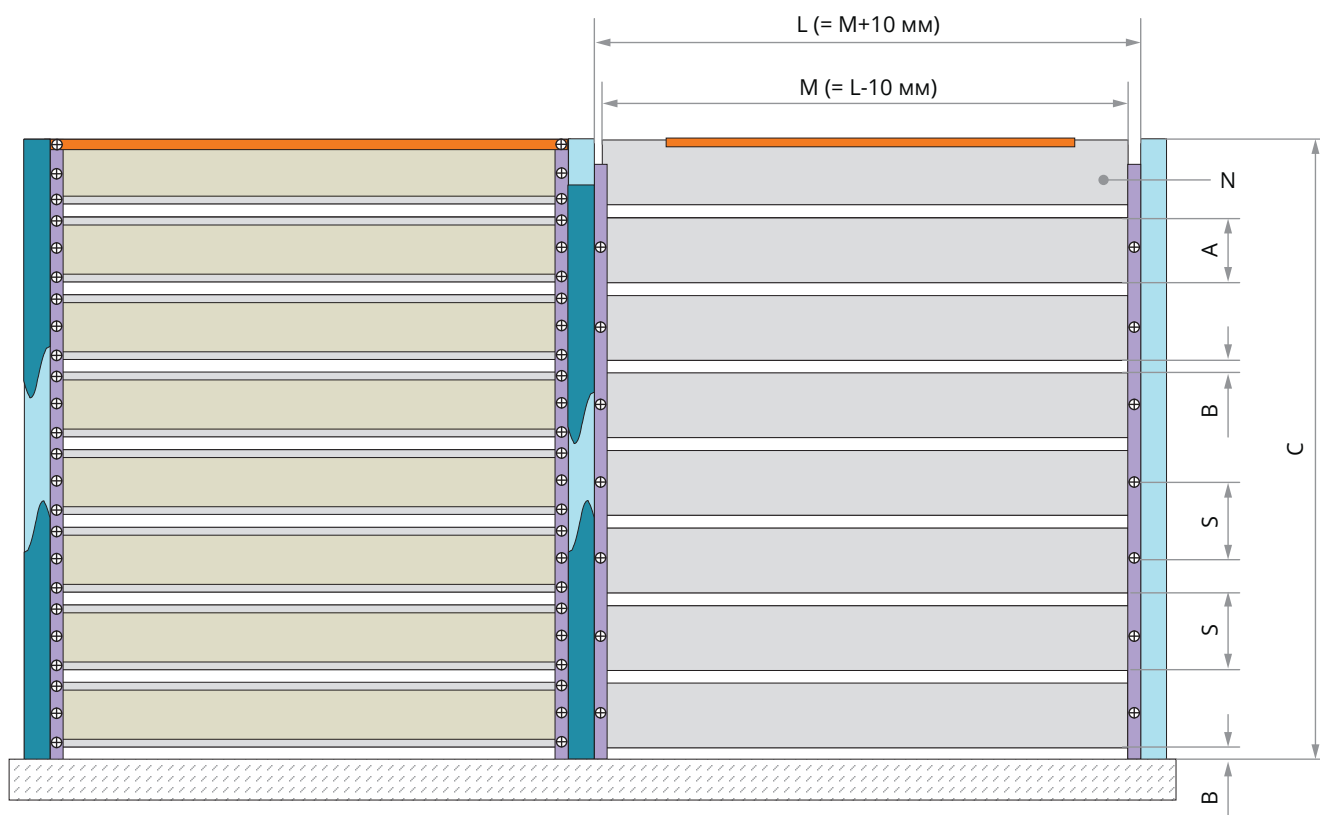


Схема 1

A (размер лицевой доски)	B (зазор между досками)	C (высота секции)	N (кол-во досок)	S (шаг доски/ шаг крепления)
125	25	1050	7	150
		1200	8	
		1350	9	
		1500	10	
		1650	11	
		1800	12	
		1950	13	
		2100	14	
		2250	15	
		2400	16	
		2550	17	
		2700	18	
		2850	19	
		3000	20	

A (размер лицевой доски)	B (зазор между досками)	C (высота секции)	N (кол-во досок)	S (шаг доски/ шаг крепления)
150	50	1000	5	200
		1200	6	
		1400	7	
		1600	8	
		1800	9	
		2000	10	
		2200	11	
		2400	12	
		2600	13	
		2800	14	
		3000	15	
150	25	1050	6	175
		1400	8	
		1750	10	
		2100	12	
		2450	14	
		2800	16	

3

Плотно вставьте обратные панели в лицевые панели так, чтобы получилась единая **ПАНЕЛЬ** с ровными торцами.



4

Установите нижнюю **ПАНЕЛЬ** между стоек согласно разметке и закрепите.

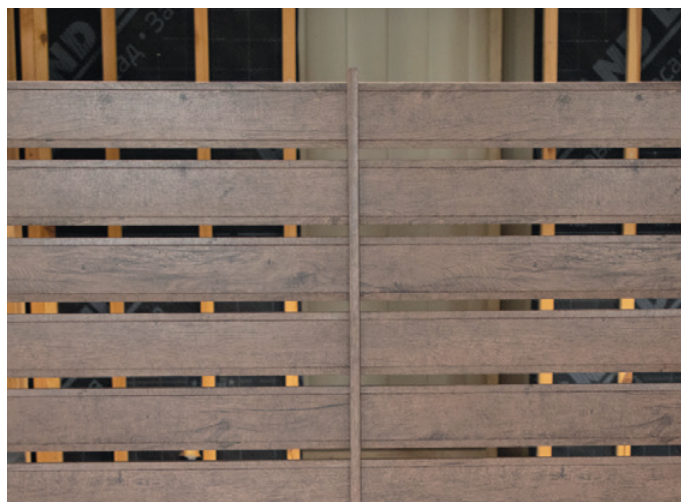


7

Установите крышку по верхней секции забора так, чтобы она закрывала стойку сверху и ложилась на панель. Закрепите крышку по аналогии с панелями. Размер крышки, должен быть идентичен расстоянию между столбами.



Если нет крепежной планки, то подойдет крышка 30x15 или 30x20.



При использовании крепежной планки, крышка должна быть 45x20.



8

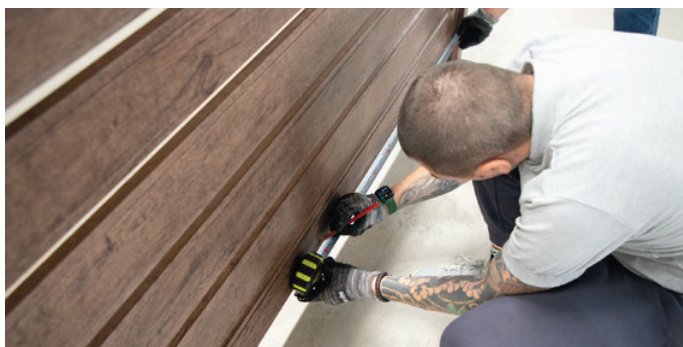
Для крепления **КРЕПЕЖНОЙ ПЛАНКИ** используются саморезы с пресс шайбой острые 4,2x16 RAL. Допускается использовать вытяжные заклепки с окрашенной головкой и саморезы 5,5x19 RAL.

Закрепите крепежную планку нижнюю с одной (тыльной) стороны двумя саморезами в отгиб лицевой панели, крепежную планку верхнюю заведите в нижнюю.

Рекомендуемое количество планок:

- 1 шт. на секцию длиной от 1 м до 2 м
- 2 шт. на секцию длиной от 2 м до 2,5 м

Секцию свыше 2,5 м по ширине не рекомендуем к монтажу.



9

На этом монтаж секции завершен.

