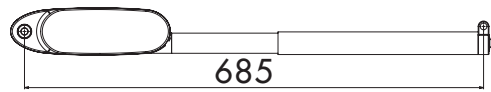
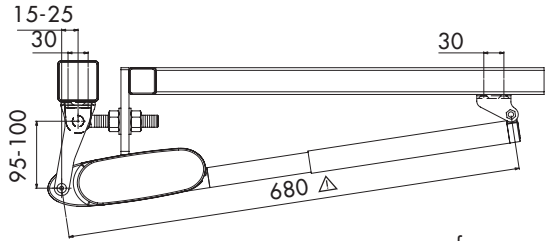


INSTALLATION SITUATIONS

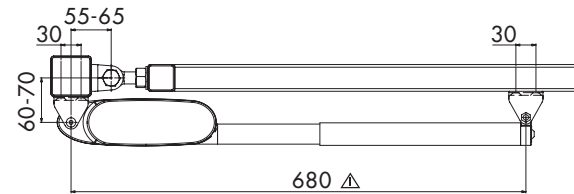


Sit. (A)



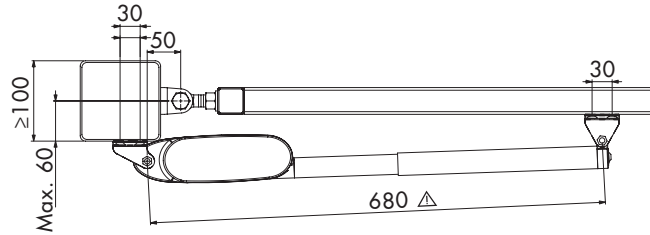
or ou of oder

Sit. (B)



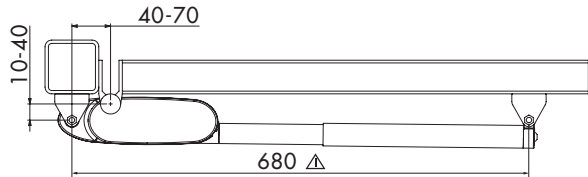
or ou of oder

Sit. (C)



or ou of oder

Sit. (D)



• If you don't want a freerun for example if used with the magnetic locks, you have to adjust the pretension to 675 mm instead of 680 mm.

- Pour supprimer l'à-coup final pour une utilisation avec des ventouses électromagnétiques par exemple, vous devez ajuster le ferme-porte à 675 mm au lieu de 680 mm.
- Indien U geen eindslag wenst bv. bij gebruik met de magneetsloten, moet de voorspanning aangepast worden naar 675 mm ipv 680 mm
- Wenn Sie keinen Endschlag haben möchten, zB bei Verwendung von Magnetschlössern, sollen Sie den Türschliesser auf 675mm statt 680mm befestigen.

LOCINOX
WWW.LOCINOX.COM

Doc. Nr.:
MANU-000024



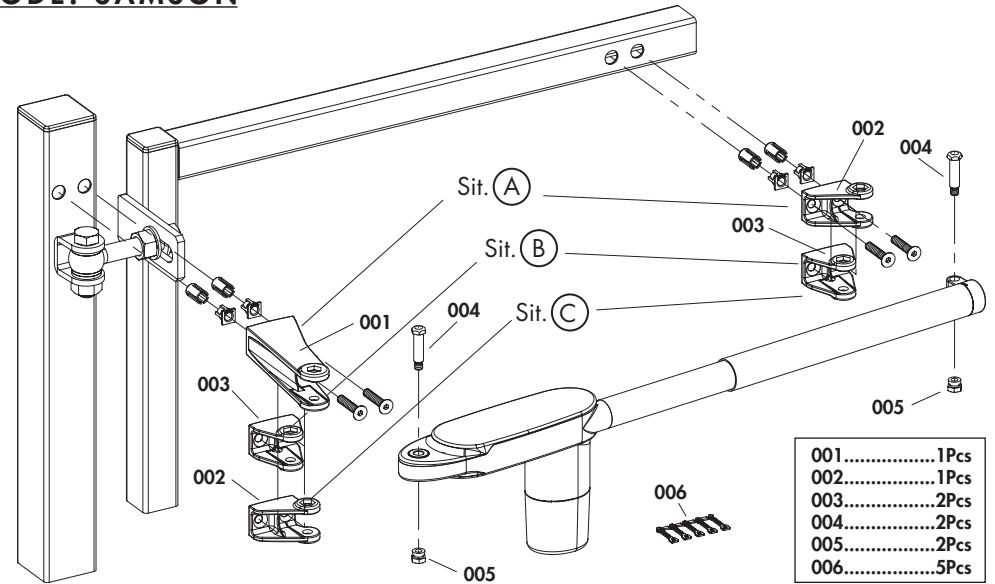
* M A N U - 0 0 0 0 2 4 *

Locinox nv • Mannebeekstraat 21
B-8790 Waregem • Belgium - Europe
Tel. +32 (0)56 77 27 66 • Fax. +32 (0)56 77 69 26
E-mail: locinox@locinox.com

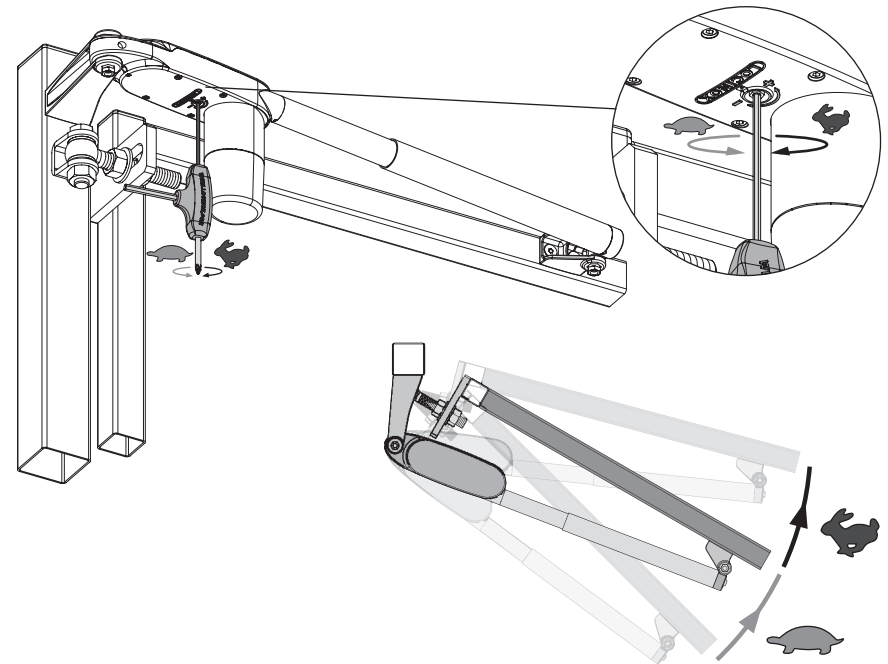
LOCINOX[®]

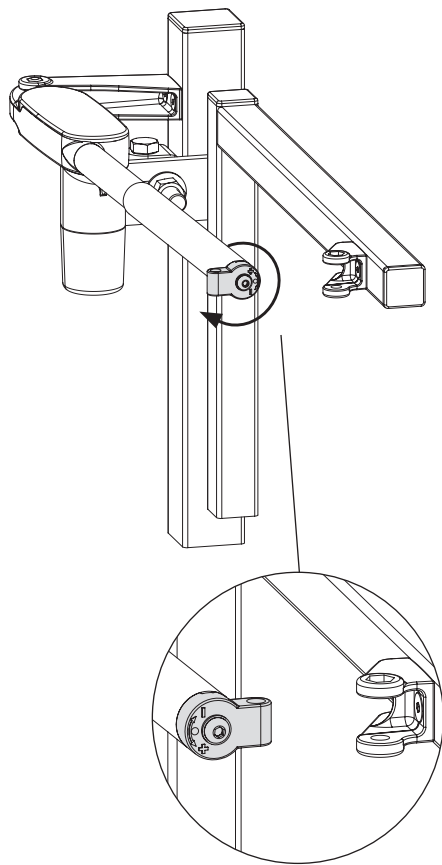
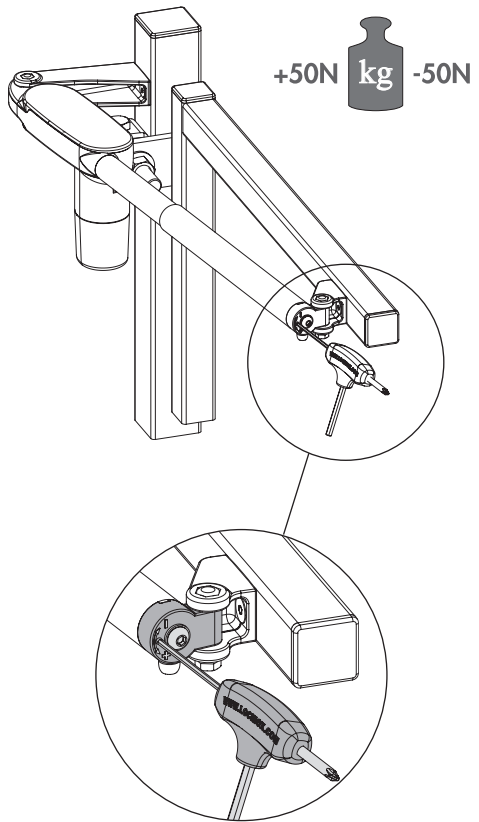
WWW.LOCINOX.COM

CODE: SAMSON



001.....	1Pcs
002.....	1Pcs
003.....	2Pcs
004.....	2Pcs
005.....	2Pcs
006.....	5Pcs





INSTALLATION INSTRUCTIONS

